

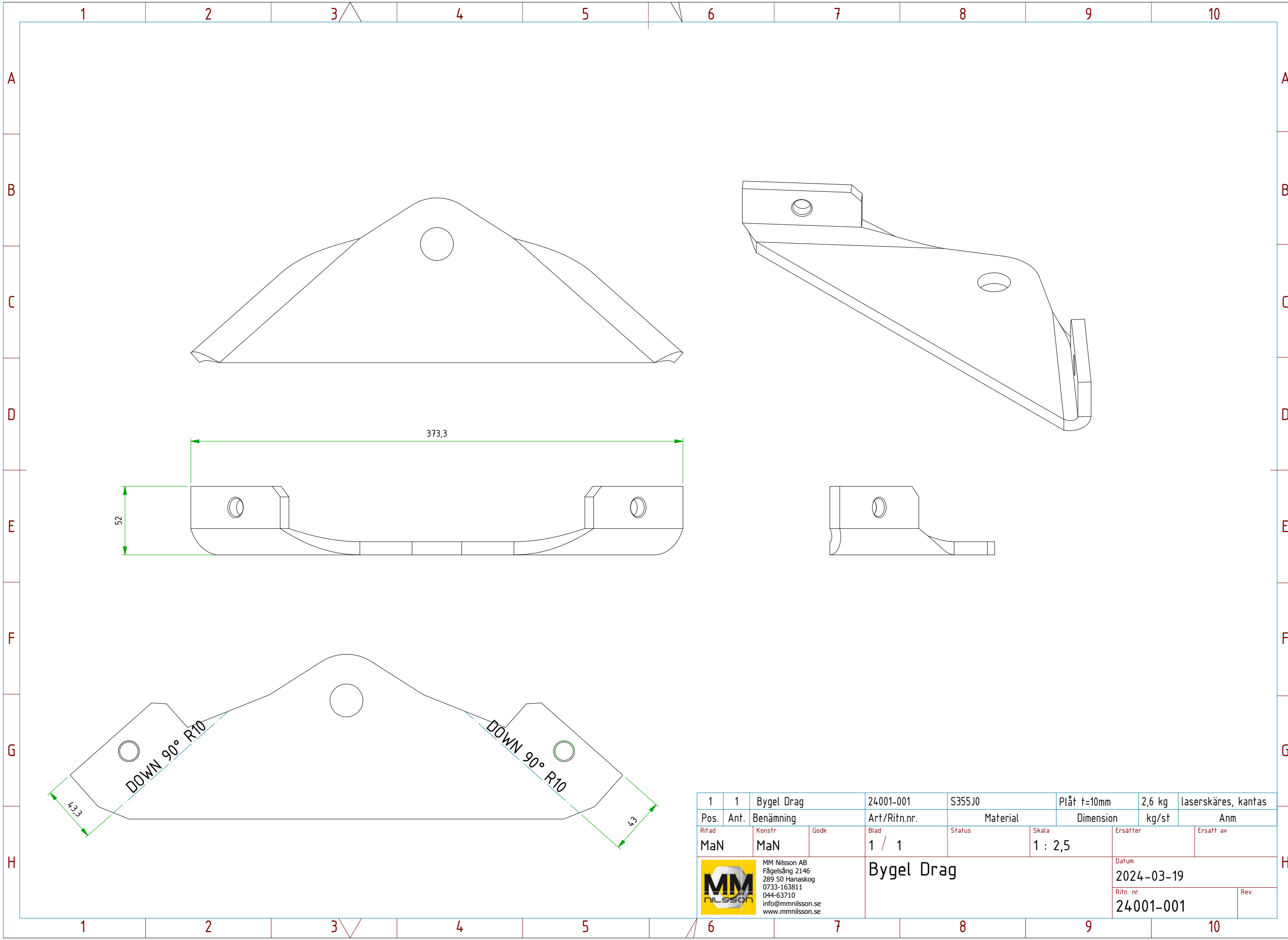



Ritningar ombyggda detaljer

Toleranser om inget annat anges:
 Bearbetade detaljer enligt SS-ISO 2768-1 medel (m)
 Svetsade konstruktioner enligt SS-EN ISO 13920 klass B

This Drawing must not, in virtue of
 present law, without our consent
 be copied, shown or handed over to
 any third party

Denna ritning får icke med stöd av
 gällande lag, utan vårt medgivande,
 kopieras, föresändas för eller utlämnas
 till tredje person



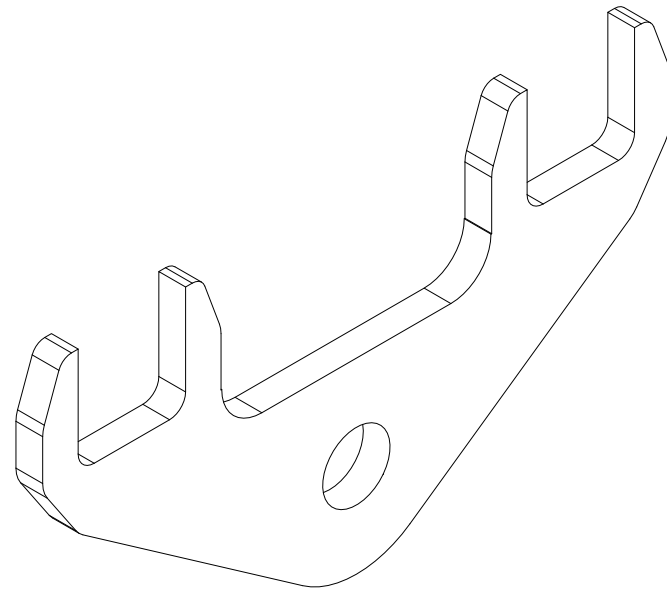
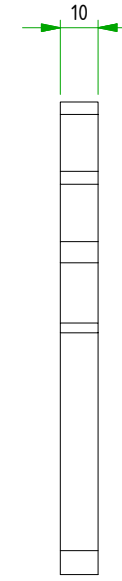
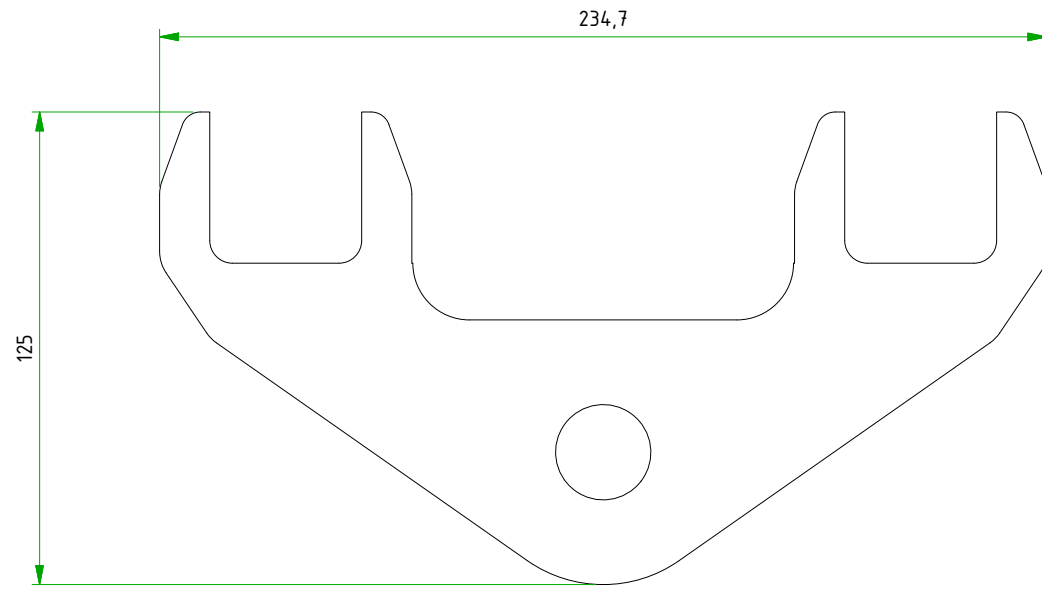
1	1	Bygel Drag	24001-001	S355J0	Plåt t=10mm	2,6 kg	laserskäres, kantas
Pos.	Ant.	Benämning	Art/Ritn.nr.	Material	Dimension	kg/st	Anm
Ritad	Konstr	Godk	Blad	Status	Skala	Ersätter	Ersatt av
MaN	MaN		1 / 1		1 : 2,5		
 MM Nilsson AB Fågelsång 2146 289 50 Hanaskog 0733-163811 044-63710 info@mmnilsson.se www.mmnilsson.se						Datum	
						2024-03-19	
						Ritn. nr.	Rev.
						24001-001	

Bygel Drag


Toleranser om inget annat anges:
 Bearbetade detaljer enligt SS-ISO 2768-1 medel (m)
 Svetsade konstruktioner enligt SS-EN ISO 13920 klass B

This Drawing must not, in virtue of
 present law, without our consenting
 be copied, shown or handed over to
 any third party

Denna ritning får icke med stöd av
 gällande lag, utan vårt medgivande,
 kopieras, föresändas för eller utlämnas
 till tredje person



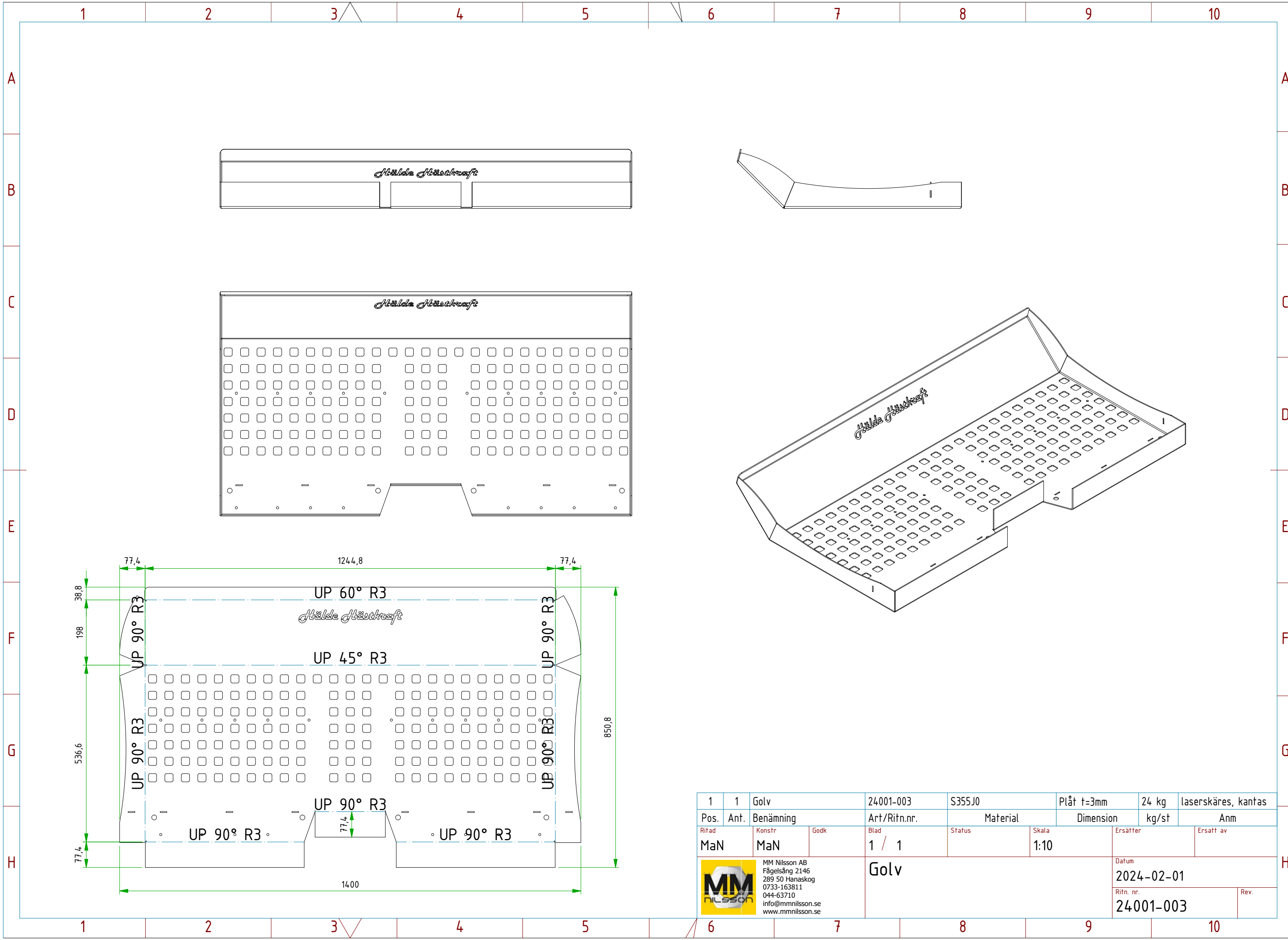
2 st

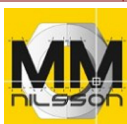
1	1	Öra Drag	24001-002	S355J0	Plåt t=10mm	0,9 kg	laserskäres
Pos.	Ant.	Benämning	Art/Ritn.nr.	Material	Dimension	kg/st	Anm
Ritad	Konstr	Godk	Blad	Status	Skala	Ersätter	Ersatt av
MaN	MaN		1 / 1		1 : 2		
 MM Nilsson AB Fågelsång 2146 289 50 Hanaskog 0733-163811 044-63710 info@mmnilsson.se www.mmnilsson.se					Öra Drag		Datum
							2024-02-01
						Ritn. nr.	Rev.
						24001-002	

Toleranser om inget annat anges:
 Bearbetade detaljer enligt SS-ISO 2768-1 medel (m)
 Svetsade konstruktioner enligt SS-EN ISO 13920 klass B

This Drawing must not, in virtue of
 present law, without our consent
 be copied, shown or handed over to
 any third party

Denna ritning får icke med stöd av
 gällande lag, utan vårt medgivande,
 kopieras, föresändas för eller utlämnas
 till tredje person

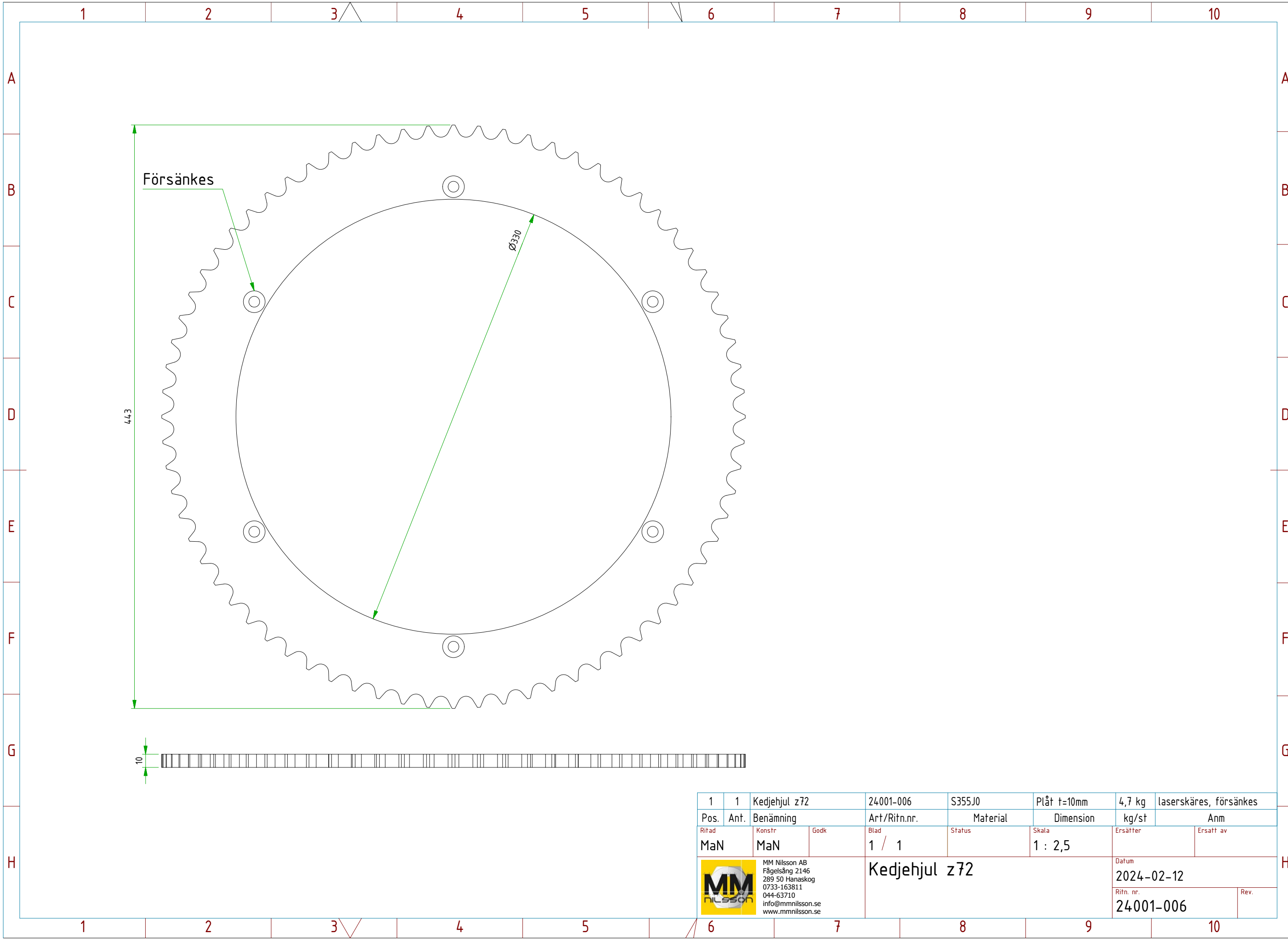



1	1	Golv	24001-003	S355J0	Plåt t=3mm	24 kg	laserskäres, kantas
Pos.	Ant.	Benämning	Art/Ritn.nr.	Material	Dimension	kg/st	Anm
Ritad	Konstr	Godk	Blad	Status	Skala	Ersätter	Ersatt av
MaN	MaN		1 / 1		1:10		
 MM Nilsson AB Fågelsång 2146 289 50 Hanaskog 0733-163811 044-63710 info@mmnilsson.se www.mmnilsson.se						Datum	
						2024-02-01	
						Ritn. nr.	Rev.
						24001-003	

Toleranser om inget annat anges:
 Bearbetade detaljer enligt SS-ISO 2768-1 medel (m)
 Svetsade konstruktioner enligt SS-EN ISO 13920 klass B

This Drawing must not, in virtue of
 present law, without our consent
 be copied, shown or handed over to
 any third party

Denna ritning får icke med stöd av
 gällande lag, utan vårt medgivande,
 kopieras, föresändas för eller utlämnas
 till tredje person

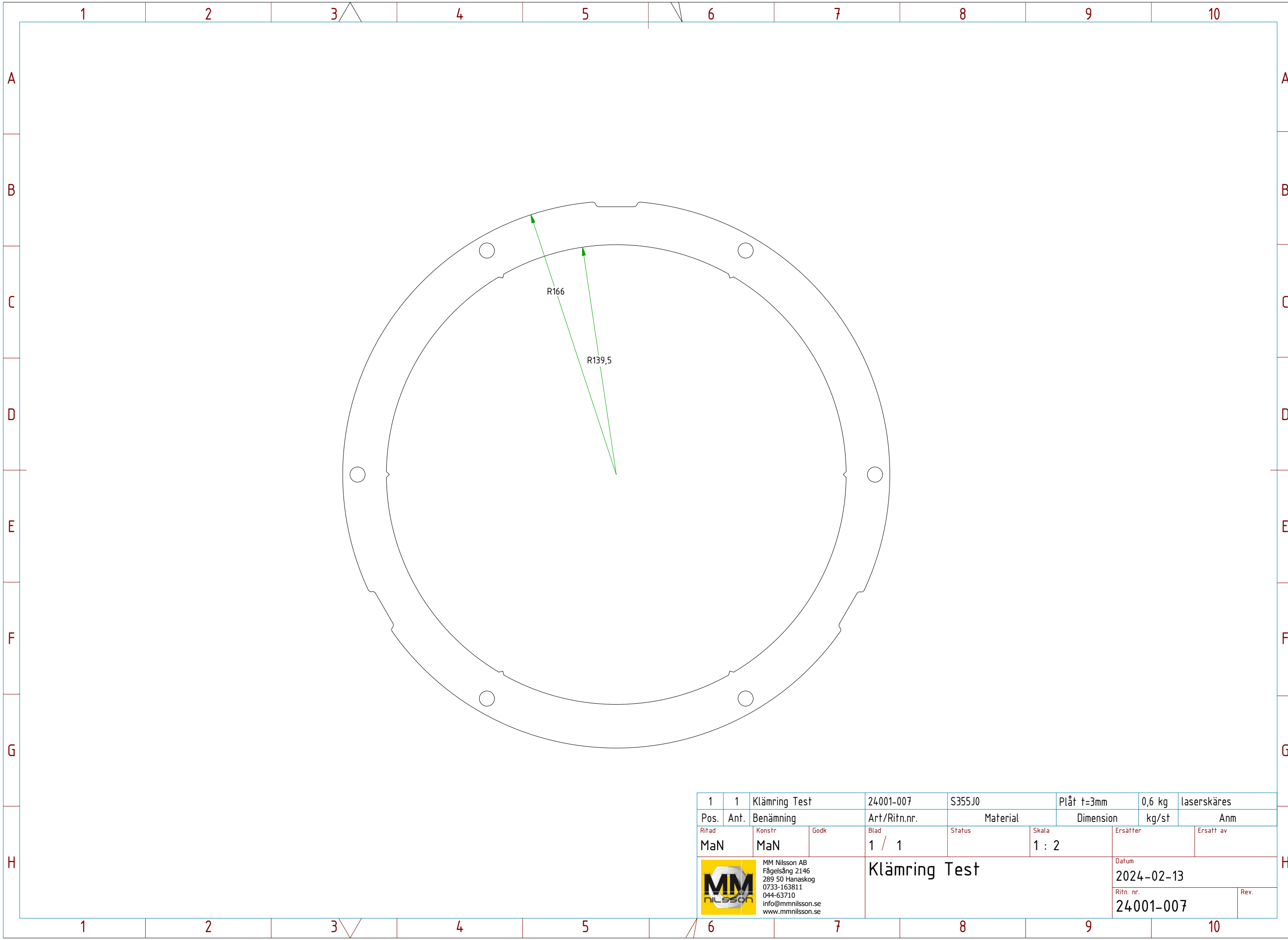



1	1	Kedjehjul z72	24001-006	S355J0	Plåt t=10mm	4,7 kg	laserskäres, försänkes
Pos.	Ant.	Benämning	Art/Ritn.nr.	Material	Dimension	kg/st	Anm
Ritad	Konstr	Godk	Blad	Status	Skala	Ersätter	Ersatt av
MaN	MaN		1 / 1		1 : 2,5		
 MM Nilsson AB Fågelsång 2146 289 50 Hanaskog 0733-163811 044-63710 info@mmnilsson.se www.mmnilsson.se					Kedjehjul z72		Datum
							2024-02-12
						Ritn. nr.	Rev.
						24001-006	

Toleranser om inget annat anges:
 Bearbetade detaljer enligt SS-ISO 2768-1 medel (m)
 Svetsade konstruktioner enligt SS-EN ISO 13920 klass B

This Drawing must not, in virtue of
 present law, without our consent
 be copied, shown or handed over to
 any third party

Denna ritning får icke med stöd av
 gällande lag, utan vårt medgivande,
 kopieras, föresändas för eller utlämnas
 till tredje person

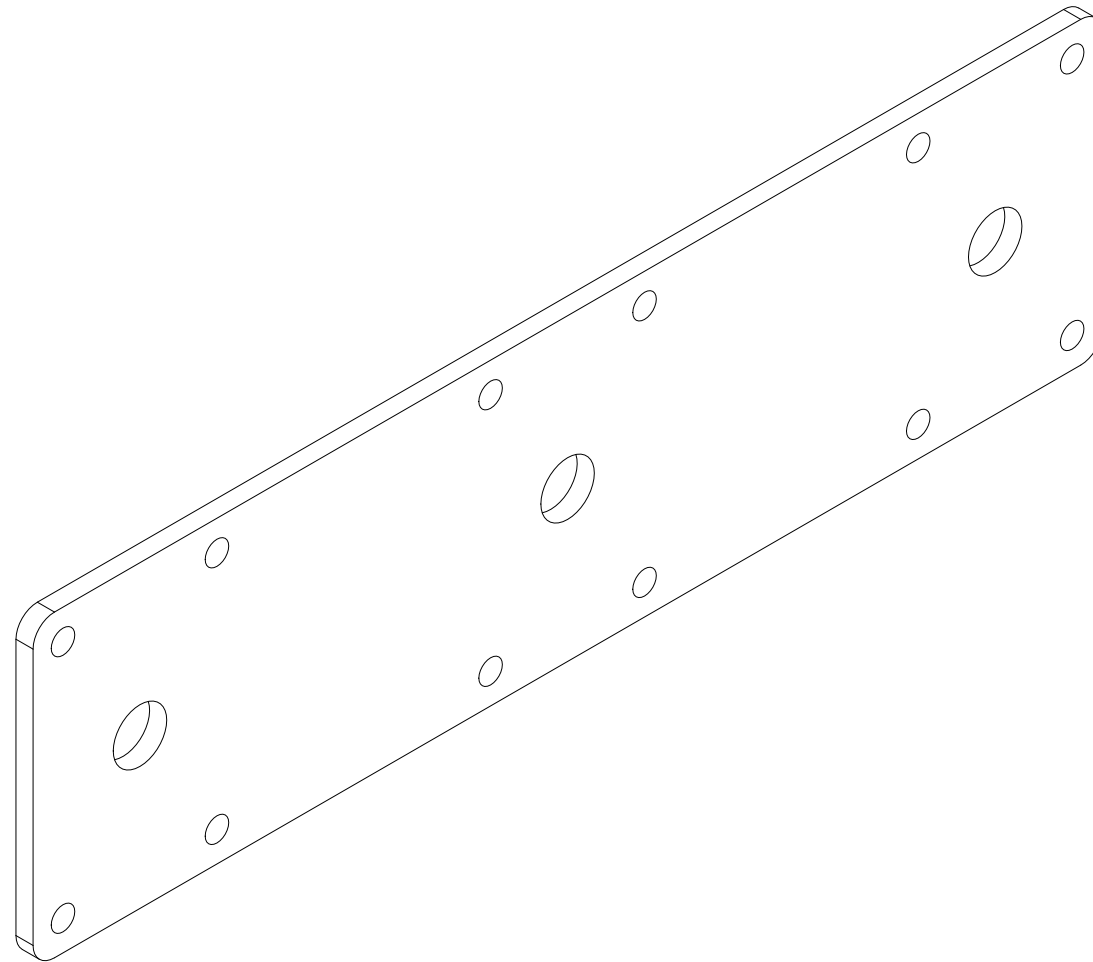
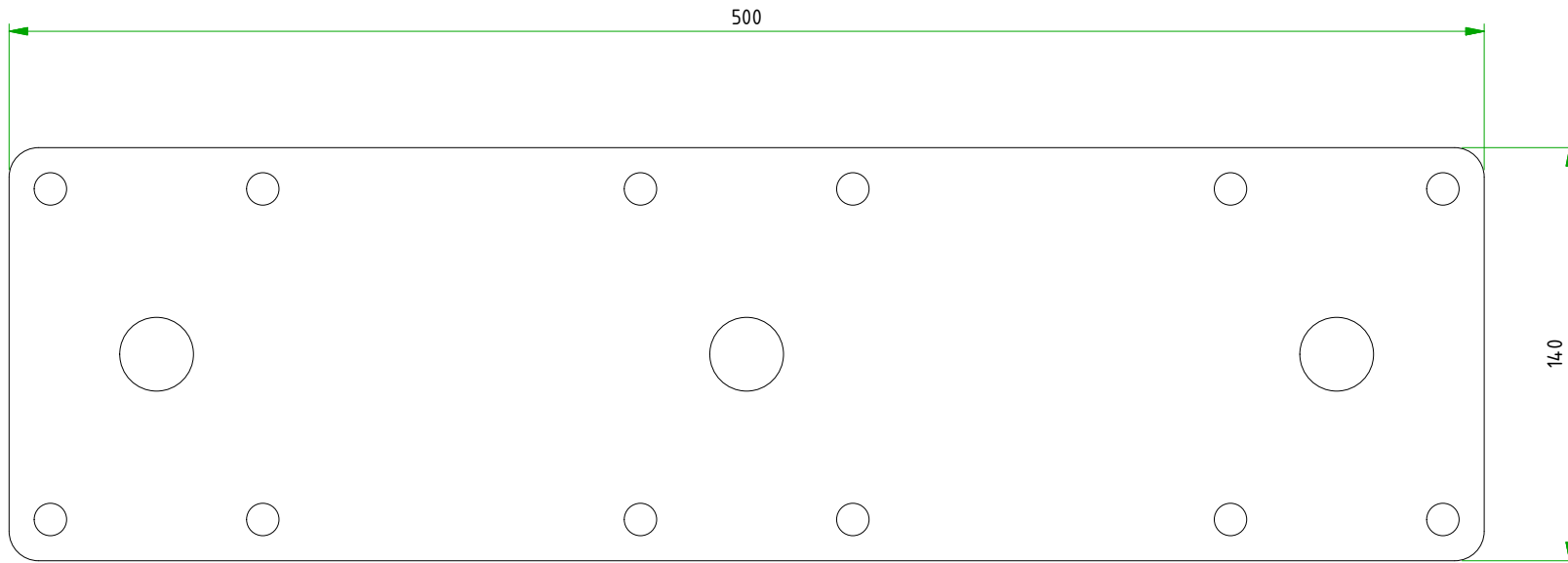



1	1	Klämring Test	24001-007	S355J0	Plåt t=3mm	0,6 kg	laserskäres
Pos.	Ant.	Benämning	Art/Ritn.nr.	Material	Dimension	kg/st	Anm
Ritad	Konstr	Godk	Blad	Status	Skala	Ersätter	Ersatt av
MaN	MaN		1 / 1		1 : 2		
 MM Nilsson AB Fågelsång 2146 289 50 Hanaskog 0733-163811 044-63710 info@mmnilsson.se www.mmnilsson.se						Klämring Test	
						Datum	
						Ritn. nr.	
						24001-007	
						Rev.	

Toleranser om inget annat anges:
 Bearbetade detaljer enligt SS-ISO 2768-1 medel (m)
 Svetsade konstruktioner enligt SS-EN ISO 13920 klass B

This Drawing must not, in virtue of
 present law, without our consent
 be copied, shown or handed over to
 any third party

Denna ritning får icke med stöd av
 gällande lag, utan vårt medgivande,
 kopieras, föresändas för eller utlämnas
 till tredje person

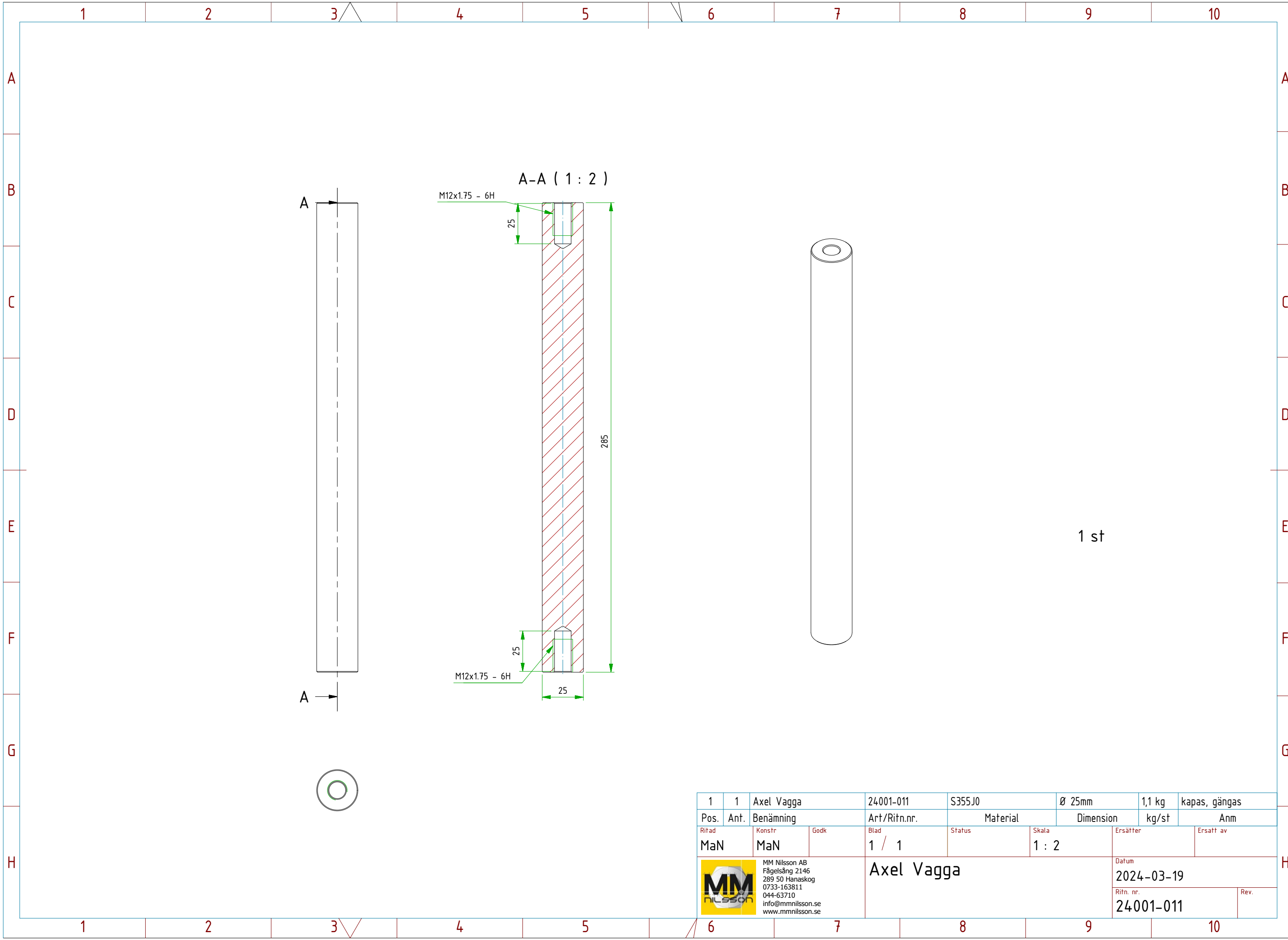


1	1	Platta	24001-008	S355J0	Plåt t=8mm	4,2 kg	laserskäres
Pos.	Ant.	Benämning	Art/Ritn.nr.	Material	Dimension	kg/st	Anm
Ritad	Konstr	Godk	Blad	Status	Skala	Ersätter	Ersatt av
MaN	MaN		1 / 1		1 : 2,5		
 MM Nilsson AB Fågelsång 2146 289 50 Hanaskog 0733-163811 044-63710 info@mmnilsson.se www.mmnilsson.se						Datum	
						2024-02-29	
						Ritn. nr.	Rev.
						24001-008	


Toleranser om inget annat anges:
 Bearbetade detaljer enligt SS-ISO 2768-1 medel (m)
 Svetsade konstruktioner enligt SS-EN ISO 13920 klass B

This Drawing must not, in virtue of
 present law, without our consent
 be copied, shown or handed over to
 any third party

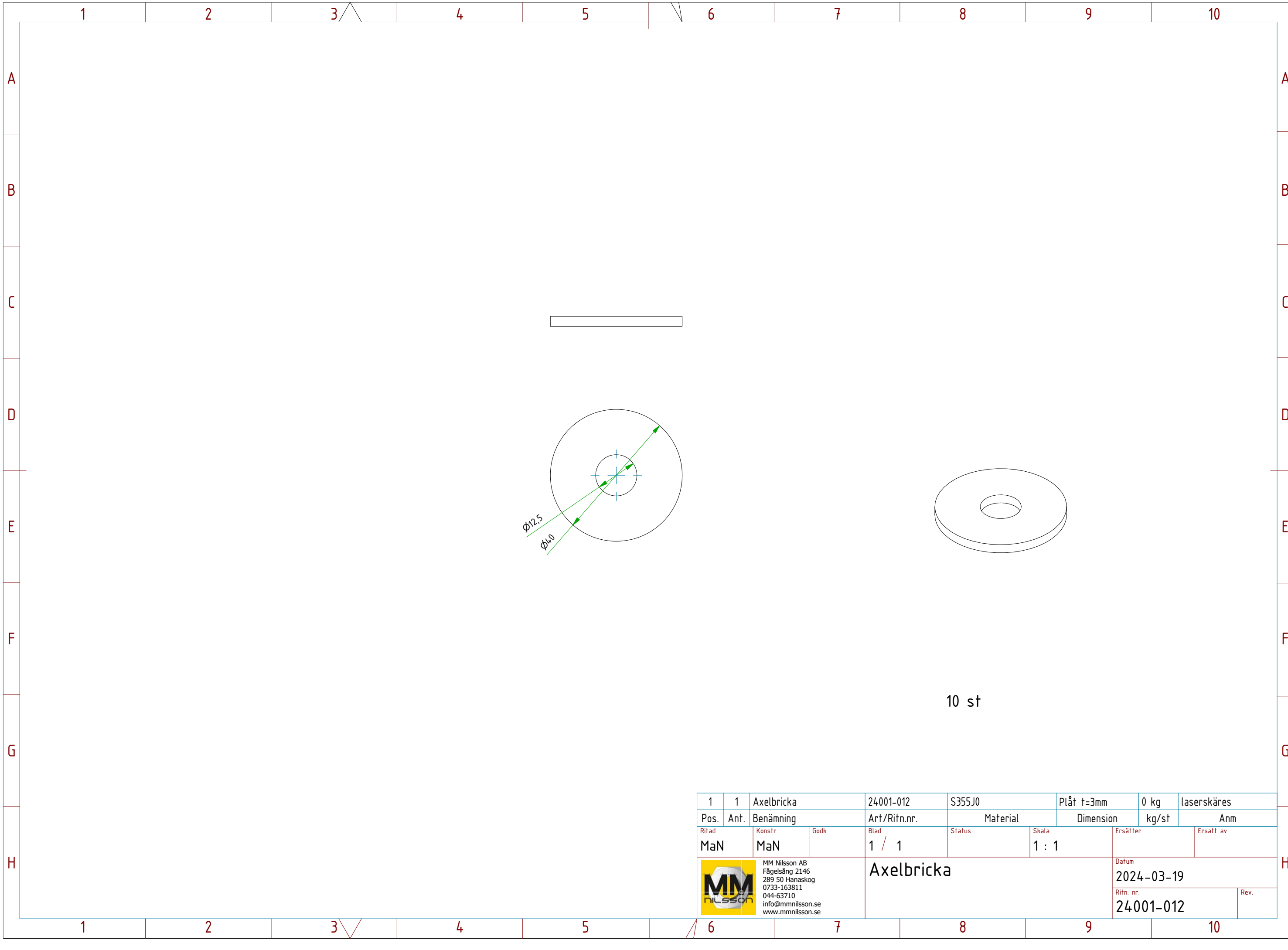
Denna ritning får icke med stöd av
 gällande lag, utan vårt medgivande,
 kopieras, föresändas för eller utlämnas
 till tredje person




1 st

1	1	Axel Vagga	24001-011	S355J0	Ø 25mm	1,1 kg	kapas, gängas
Pos.	Ant.	Benämning	Art/Ritn.nr.	Material	Dimension	kg/st	Anm
Ritad	Konstr	Godk	Blad	Status	Skala	Ersätter	Ersatt av
MaN	MaN		1 / 1		1 : 2		
 MM Nilsson AB Fågelsång 2146 289 50 Hanaskog 0733-163811 044-63710 info@mmnilsson.se www.mmnilsson.se						Datum 2024-03-19	
						Ritn. nr. 24001-011	

Denna ritning får icke med stöd av gällande lag, utan vårt medgivande, kopieras, föरेvisas för eller utlämnas till tredje person
 This Drawing must not, in virtue of present law, without our consenting be copied, shown or handed over to any third party
 Toleranser om inget annat anges: Bearbetade detaljer enligt SS-ISO 2768-1 medel (m) Svetsade konstruktioner enligt SS-EN ISO 13920 klass B



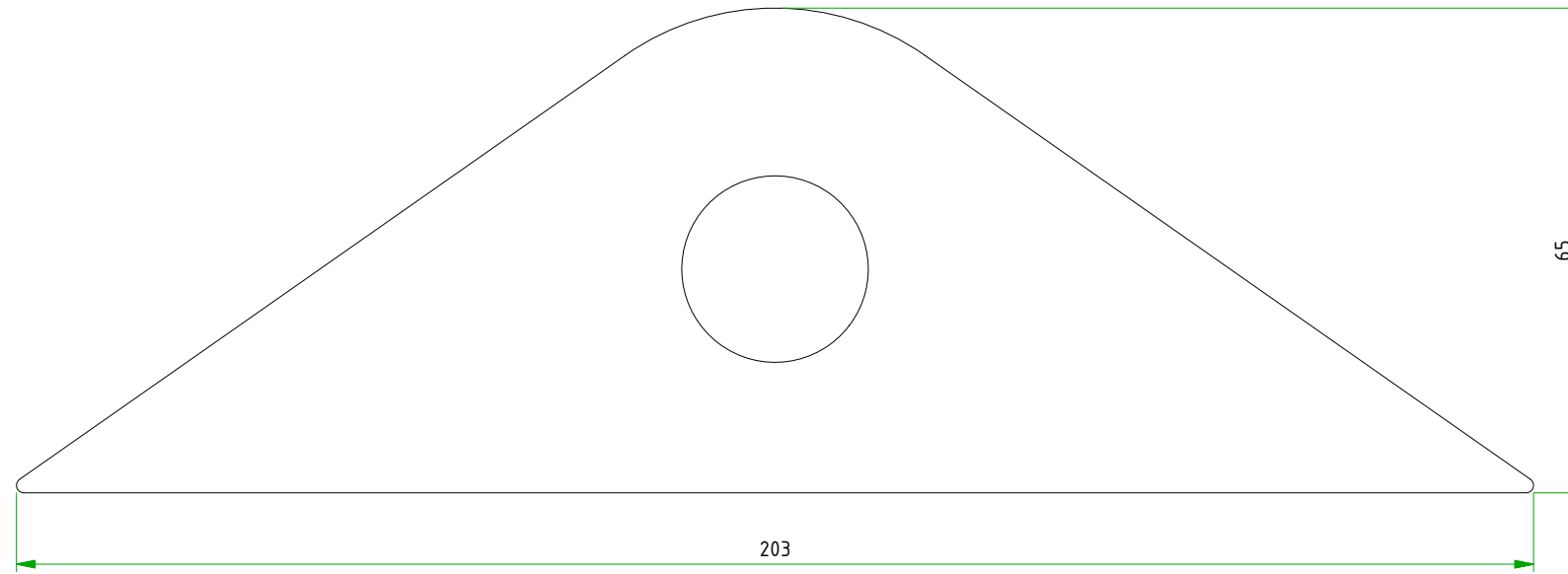
10 st


1	1	Axelbricka	24001-012	S355J0	Plåt t=3mm	0 kg	laserkäres
Pos.	Ant.	Benämning	Art/Ritn.nr.	Material	Dimension	kg/st	Anm
Ritad	Konstr	Godk	Blad	Status	Skala	Ersätter	Ersatt av
MaN	MaN		1 / 1		1 : 1		
 MM Nilsson AB Fågelsång 2146 289 50 Hanaskog 0733-163811 044-63710 info@mmnilsson.se www.mmnilsson.se			Axelbricka			Datum 2024-03-19	
						Ritn. nr. 24001-012	
						Rev.	

Toleranser om inget annat anges:
 Bearbetade detaljer enligt SS-ISO 2768-1 medel (m)
 Svetsade konstruktioner enligt SS-EN ISO 13920 klass B

This Drawing must not, in virtue of
 present law, without our consent
 be copied, shown or handed over to
 any third party

Denna ritning får icke med stöd av
 gällande lag, utan vårt medgivande,
 kopieras, föresändas för eller utlämnas
 till tredje person

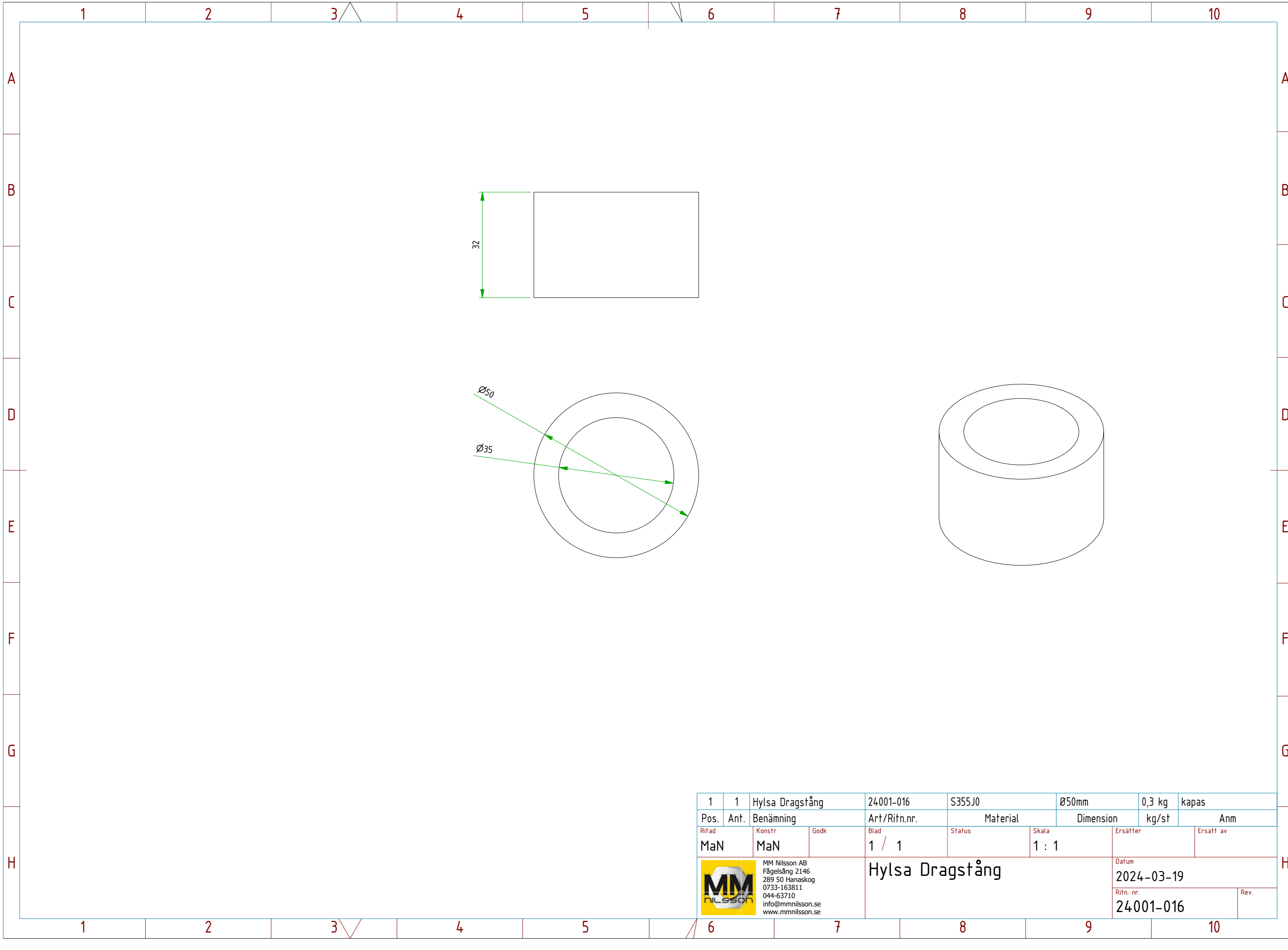



1	1	Öra Dragstång	24001-015	S355J0	Plåt t=10mm	0,5 kg	laserskäres
Pos.	Ant.	Benämning	Art/Ritn.nr.	Material	Dimension	kg/st	Anm
Ritad	Konstr	Godk	Blad	Status	Skala	Ersätter	Ersatt av
MaN	MaN		1 / 1		1 : 1		
 MM Nilsson AB Fågelsång 2146 289 50 Hanaskog 0733-163811 044-63710 info@mmnilsson.se www.mmnilsson.se						Datum 2024-03-19	
						Ritn. nr. 24001-015	

Denna ritning får icke med stöd av gällande lag, utan vårt medgivande, kopieras, föरेvisas för eller utlämnas till tredje person

This Drawing must not, in virtue of present law, without our consenting be copied, shown or handed over to any third party

Toleranser om inget annat anges:
 Bearbetade detaljer enligt SS-ISO 2768-1 medel (m)
 Svetsade konstruktioner enligt SS-EN ISO 13920 klass B

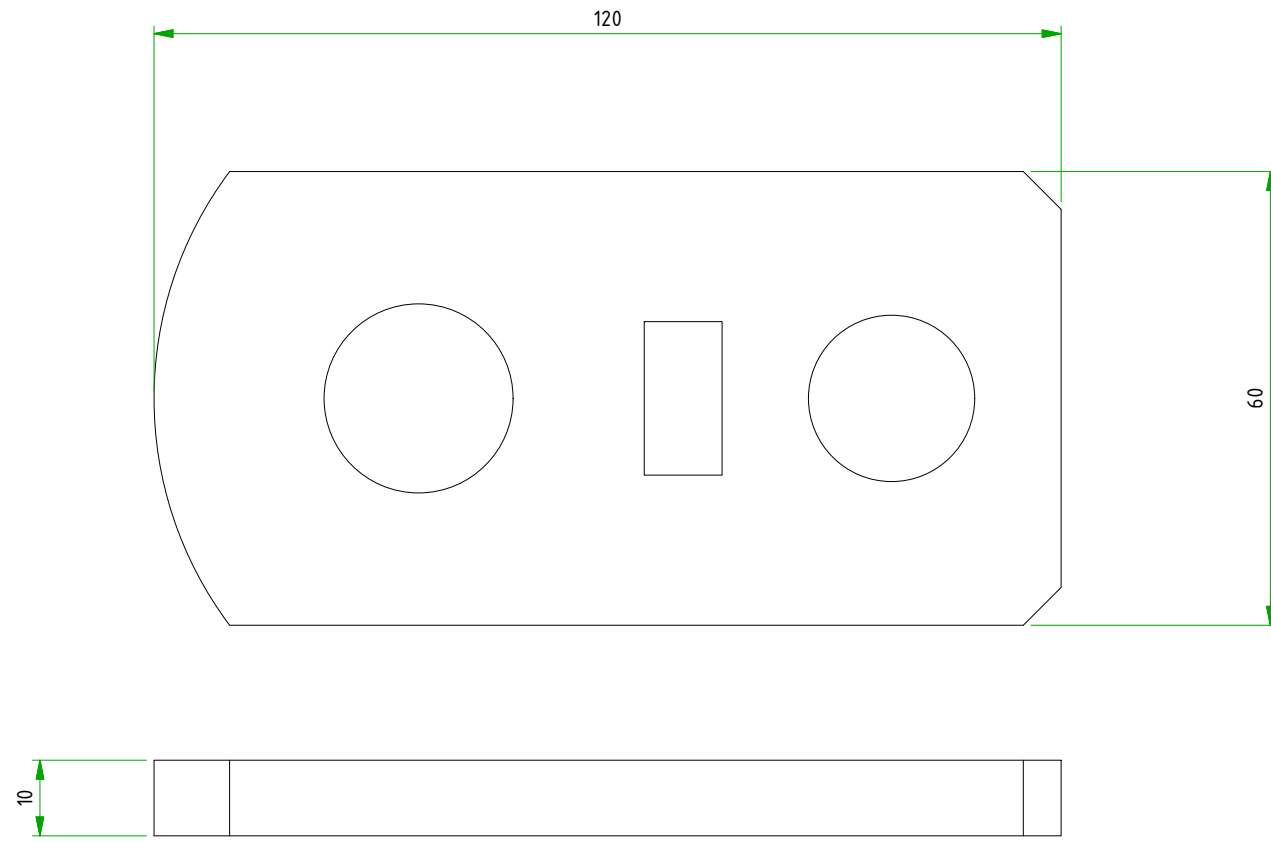


1	1	Hylsa Dragstång	24001-016	S355J0	Ø50mm	0,3 kg	kapas
Pos.	Ant.	Benämning	Art/Ritn.nr.	Material	Dimension	kg/st	Anm
Ritad	Konstr	Godk	Blad	Status	Skala	Ersätter	Ersatt av
MaN	MaN		1 / 1		1 : 1		
 MM Nilsson AB Fågelsång 2146 289 50 Hanaskog 0733-163811 044-63710 info@mmnilsson.se www.mmnilsson.se					Hylsa Dragstång		Datum
							2024-03-19
						Ritn. nr.	Rev.
						24001-016	


Toleranser om inget annat anges:
 Bearbetade detaljer enligt SS-ISO 2768-1 medel (m)
 Svetsade konstruktioner enligt SS-EN ISO 13920 klass B

This Drawing must not, in virtue of
 present law, without our consent
 be copied, shown or handed over to
 any third party

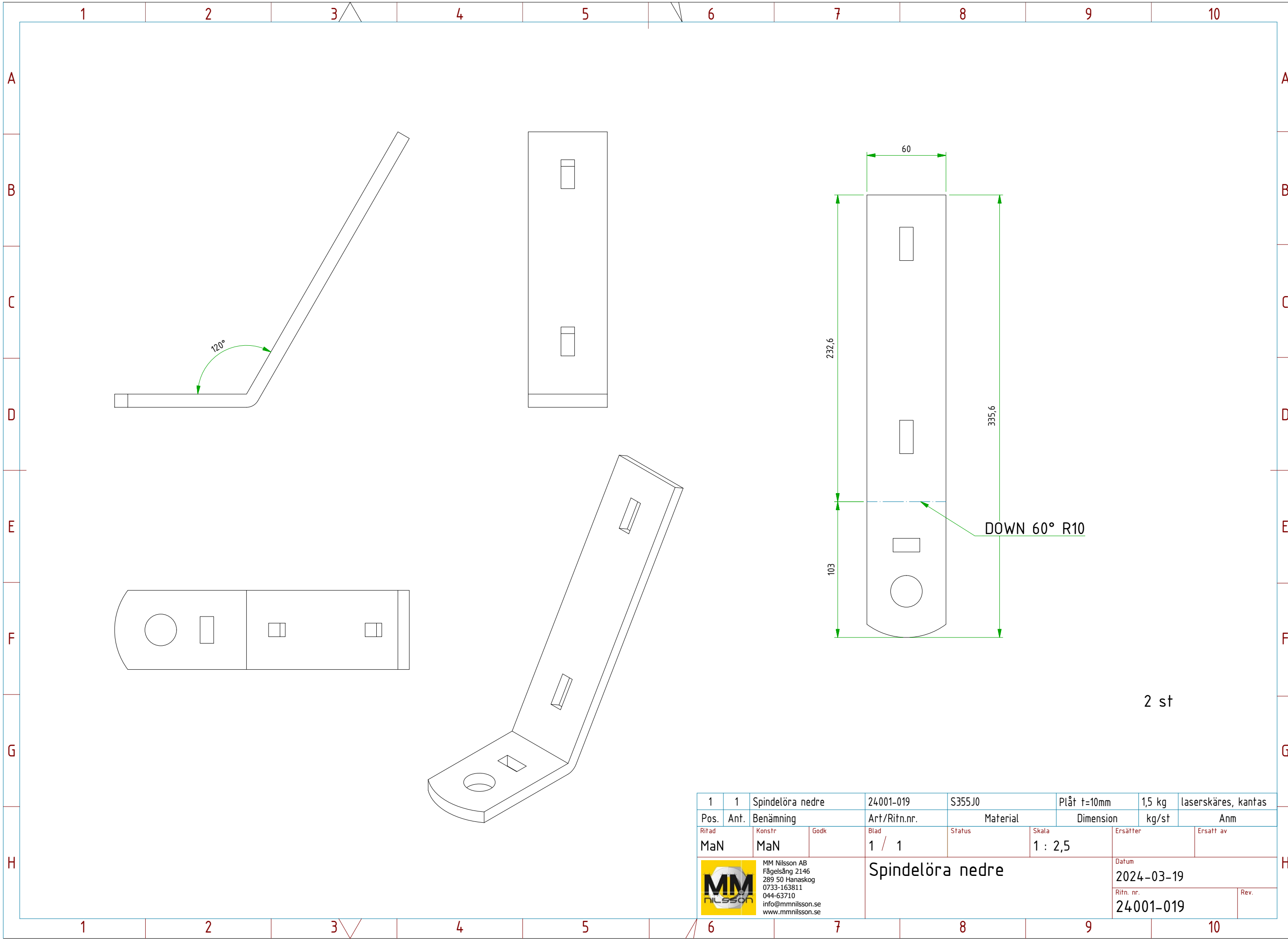
Denna ritning får icke med stöd av
 gällande lag, utan vårt medgivande,
 kopieras, föresändas för eller utlämnas
 till tredje person



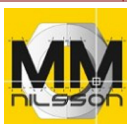
2 st

1	1	Spindelöra	24001-017	S355J0	Plåt t=10mm	0,5 kg	laserskäres
Pos.	Ant.	Benämning	Art/Ritn.nr.	Material	Dimension	kg/st	Anm
Ritad	Konstr	Godk	Blad	Status	Skala	Ersätter	Ersatt av
MaN	MaN		1 / 1		1 : 1		
 MM Nilsson AB Fågelsång 2146 289 50 Hanaskog 0733-163811 044-63710 info@mmnilsson.se www.mmnilsson.se					Spindelöra		Datum
							2024-03-19
						Ritn. nr.	Rev.
						24001-017	

Denna ritning får icke med stöd av gällande lag, utan vårt medgivande, kopieras, föresivas för eller utlämnas till tredje person
 This Drawing must not, in virtue of present law, without our consent be copied, shown or handed over to any third party
 Toleranser om inget annat anges: Bearbetade detaljer enligt SS-ISO 2768-1 medel (m) Svetsade konstruktioner enligt SS-EN ISO 13920 klass B



2 st

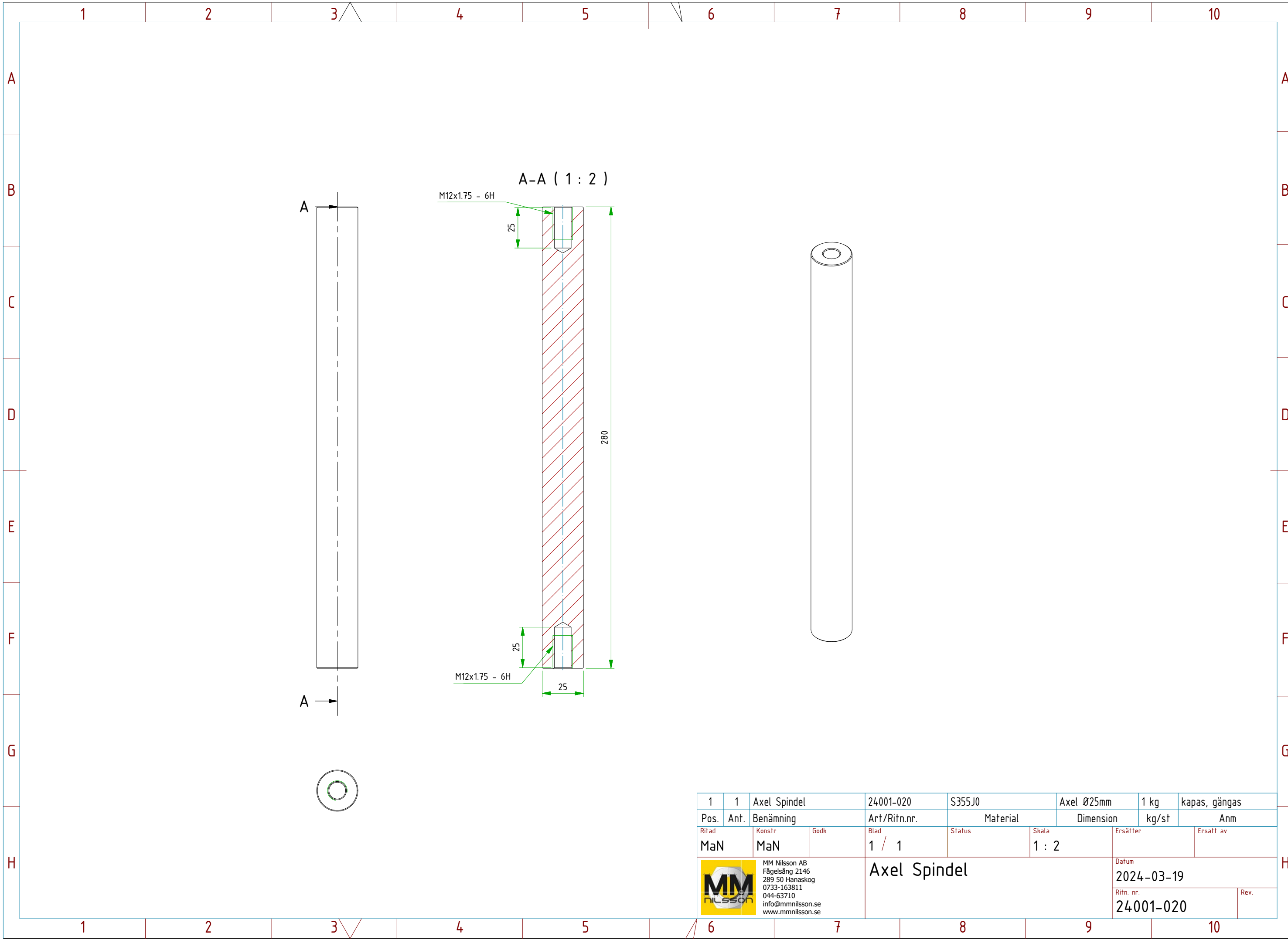
1	1	Spindelöra nedre	24001-019	S355J0	Plåt t=10mm	1,5 kg	laserskäres, kantas
Pos.	Ant.	Benämning	Art/Ritn.nr.	Material	Dimension	kg/st	Anm
Ritad	Konstr	Godk	Blad	Status	Skala	Ersätter	Ersatt av
MaN	MaN		1 / 1		1 : 2,5		
 MM Nilsson AB Fågelsång 2146 289 50 Hanaskog 0733-163811 044-63710 info@mmnilsson.se www.mmnilsson.se						Datum	
						2024-03-19	
						Ritn. nr.	
						24001-019	
						Rev.	


Spindelöra nedre

Toleranser om inget annat anges:
 Bearbetade detaljer enligt SS-ISO 2768-1 medel (m)
 Svetsade konstruktioner enligt SS-EN ISO 13920 klass B

This Drawing must not, in virtue of
 present law, without our consent
 be copied, shown or handed over to
 any third party

Denna ritning får icke med stöd av
 gällande lag, utan vårt medgivande,
 kopieras, föresändas för eller utlämnas
 till tredje person

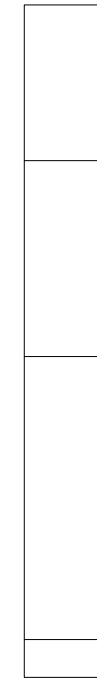
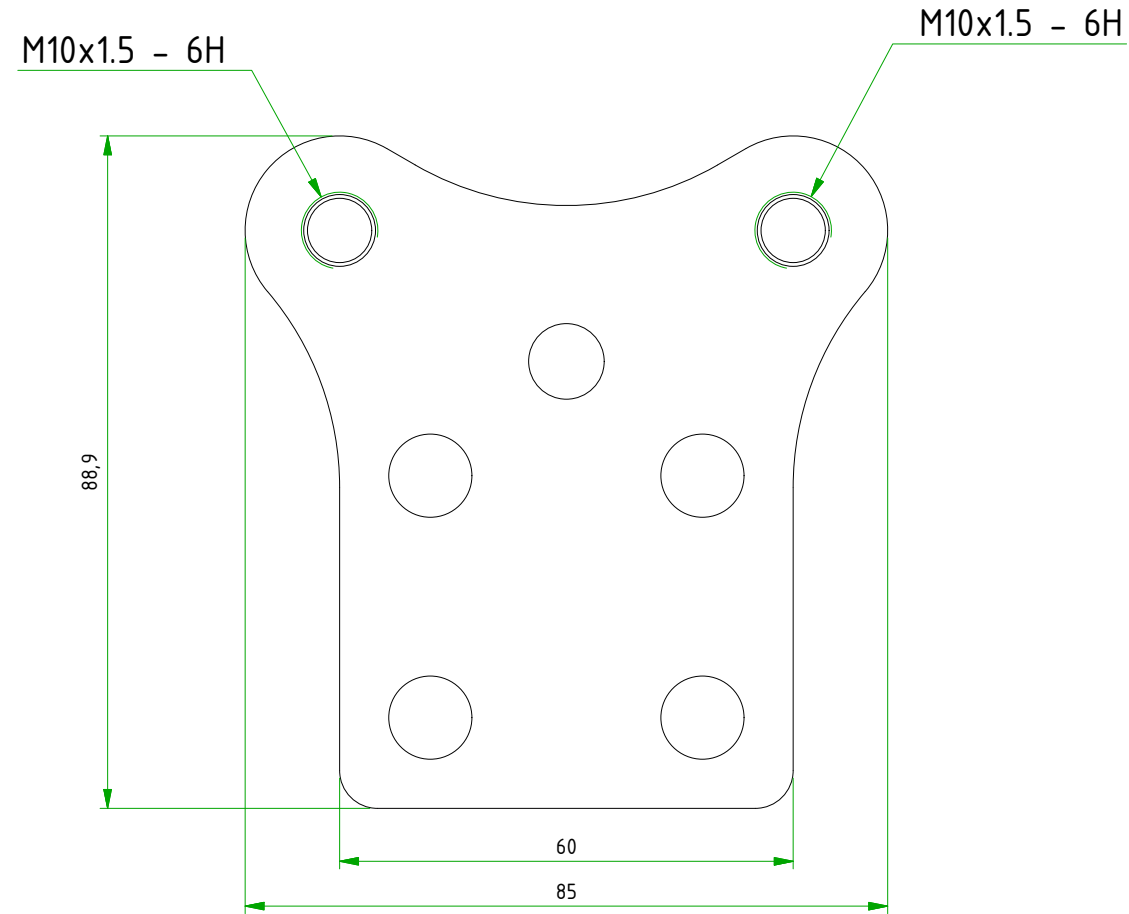
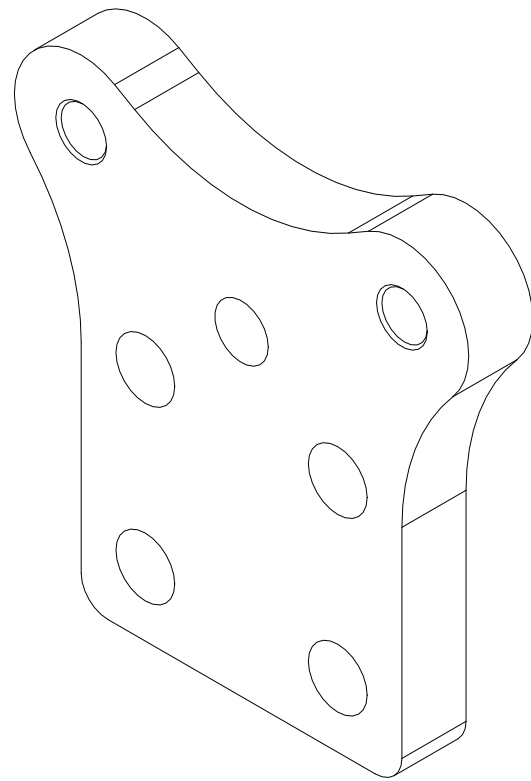



1	1	Axel Spindel	24001-020	S355J0	Axel Ø25mm	1 kg	kapas, gängas
Pos.	Ant.	Benämning	Art/Ritn.nr.	Material	Dimension	kg/st	Anm
Ritad	Konstr	Godk	Blad	Status	Skala	Ersätter	Ersatt av
MaN	MaN		1 / 1		1 : 2		
 MM Nilsson AB Fågelsång 2146 289 50 Hanaskog 0733-163811 044-63710 info@mmnilsson.se www.mmnilsson.se						Datum 2024-03-19	
						Ritn. nr. 24001-020	

Toleranser om inget annat anges:
 Bearbetade detaljer enligt SS-ISO 2768-1 medel (m)
 Svetsade konstruktioner enligt SS-EN ISO 13920 klass B

This Drawing must not, in virtue of
 present law, without our consent
 be copied, shown or handed over to
 any third party

Denna ritning får icke med stöd av
 gällande lag, utan vårt medgivande,
 kopieras, föresändas för eller utlämnas
 till tredje person



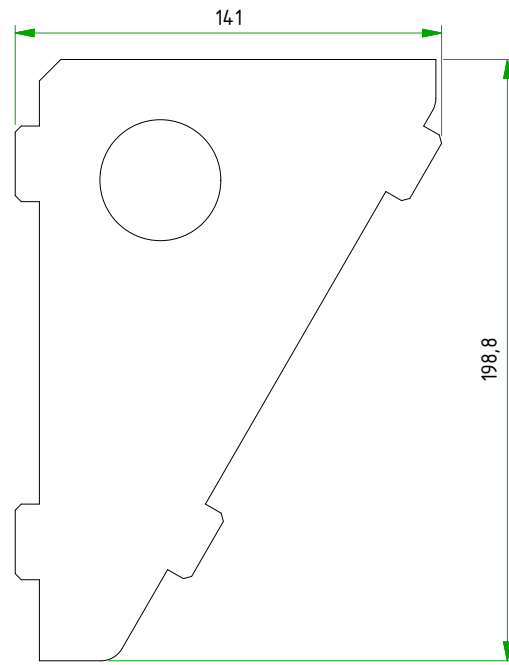
1	1	Styrstagsplåt	24001-022	S355J0	Plåt t=12mm	0,5 kg	laserskäres, gängas
Pos.	Ant.	Benämning	Art/Ritn.nr.	Material	Dimension	kg/st	Anm
Ritad	Konstr	Godk	Blad	Status	Skala	Ersätter	Ersatt av
MaN	MaN		1 / 1		1 : 1		
 MM Nilsson AB Fågelsång 2146 289 50 Hanaskog 0733-163811 044-63710 info@mmnilsson.se www.mmnilsson.se						Datum	
						2024-03-01	
						Ritn. nr.	Rev.
						24001-022	

Styrstagsplåt


Toleranser om inget annat anges:
 Bearbetade detaljer enligt SS-ISO 2768-1 medel (m)
 Svetsade konstruktioner enligt SS-EN ISO 13920 klass B

This Drawing must not, in virtue of
 present law, without our consenting
 be copied, shown or handed over to
 any third party

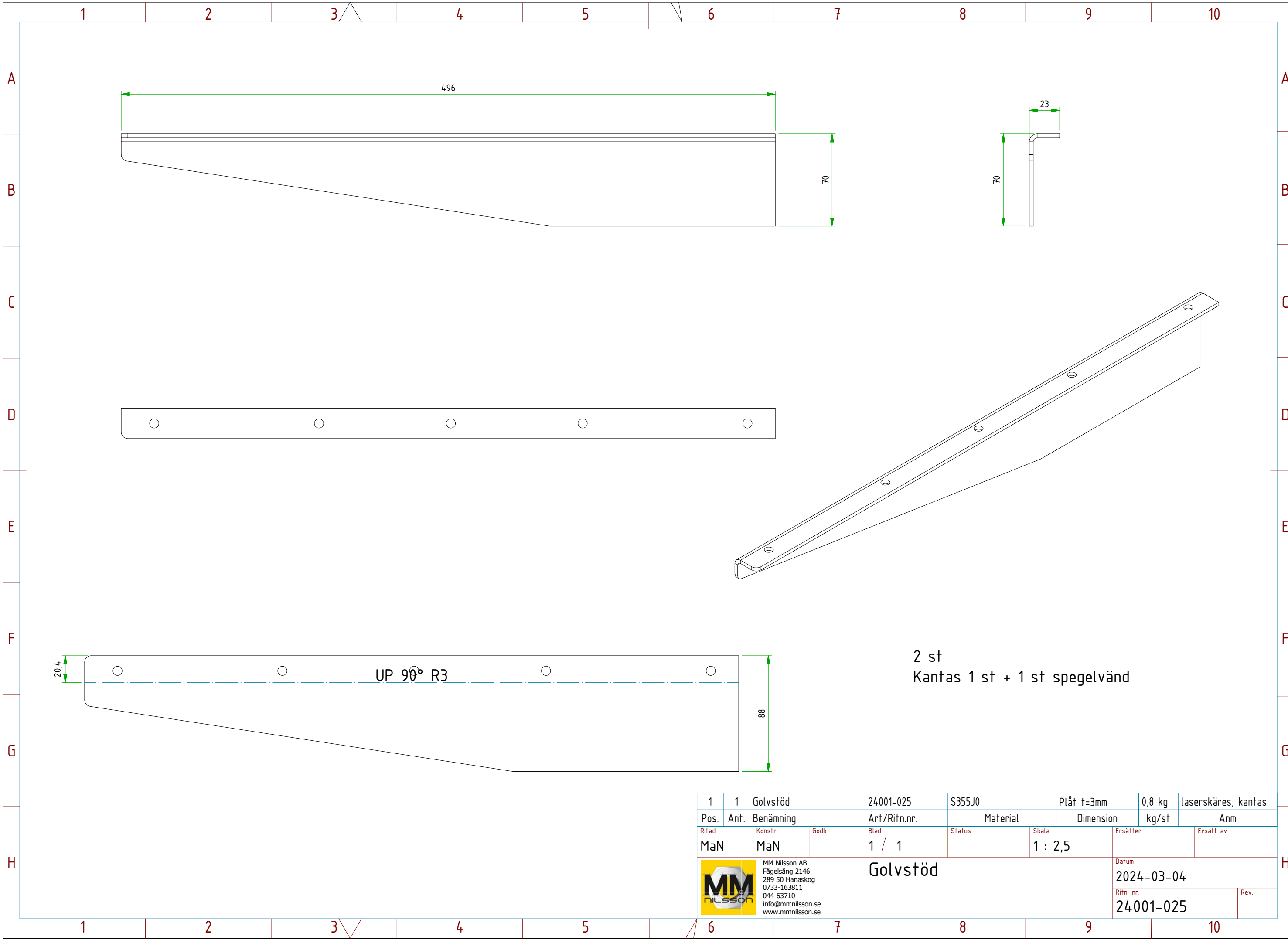
Denna ritning får icke med stöd av
 gällande lag, utan vårt medgivande,
 kopieras, föresändas för eller utlämnas
 till tredje person




2 st

1	1	Fjäder Axel	24001-023	S355J0	Plåt t=10mm	1,2 kg	laserskäres
Pos.	Ant.	Benämning	Art/Ritn.nr.	Material	Dimension	kg/st	Anm
Ritad	Konstr	Godk	Blad	Status	Skala	Ersätter	Ersatt av
MaN	MaN		1 / 1		1 : 2,5		
 MM Nilsson AB Fågelsång 2146 289 50 Hanaskog 0733-163811 044-63710 info@mmnilsson.se www.mmnilsson.se						Datum	
						2024-03-19	
						Ritn. nr.	
						24001-023	
						Rev.	

Denna ritning får icke med stöd av gällande lag, utan värt medgivande, kopieras, föresivas för eller utlämnas till tredje person
 This Drawing must not, in virtue of present law, without our consenting be copied, shown or handed over to any third party
 Toleranser om inget annat anges: Bearbetade detaljer enligt SS-ISO 2768-1 medel (m) Svetsade konstruktioner enligt SS-EN ISO 13920 klass B



1	1	Golvstöd	24001-025	S355J0	Plåt t=3mm	0,8 kg	laserskäres, kantas
Pos.	Ant.	Benämning	Art/Ritn.nr.	Material	Dimension	kg/st	Anm
Ritad	Konstr	Godk	Blad	Status	Skala	Ersätter	Ersatt av
MaN	MaN		1 / 1		1 : 2,5		
 MM Nilsson AB Fågelsång 2146 289 50 Hanaskog 0733-163811 044-63710 info@mmnilsson.se www.mmnilsson.se						Datum	
						2024-03-04	
						Ritn. nr.	Rev.
						24001-025	

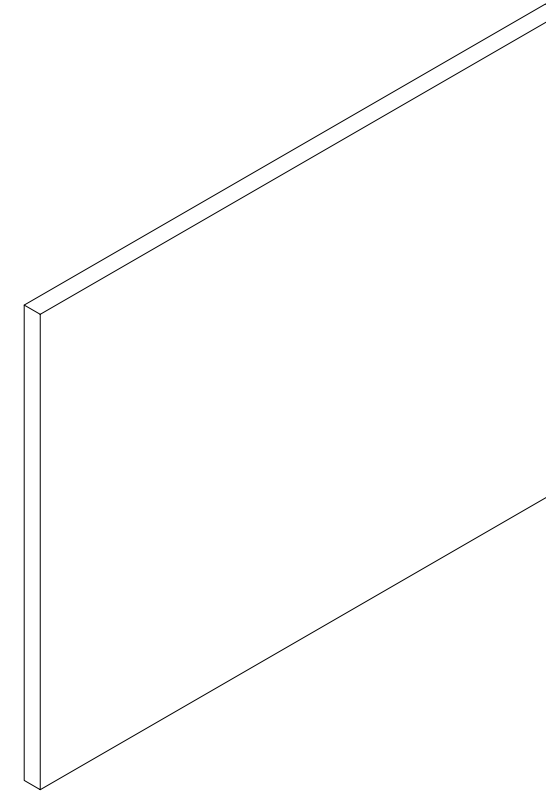
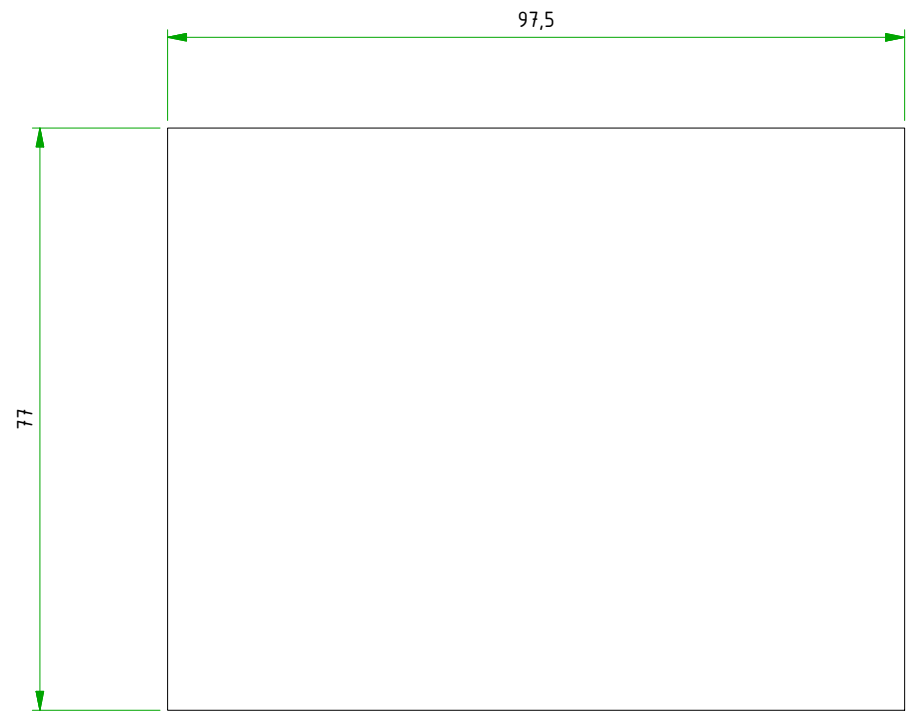
Golvstöd

2 st
Kantas 1 st + 1 st spegelvänd

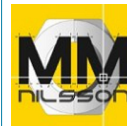
Toleranser om inget annat anges:
 Bearbetade detaljer enligt SS-ISO 2768-1 medel (m)
 Svetsade konstruktioner enligt SS-EN ISO 13920 klass B

This Drawing must not, in virtue of
 present law, without our consenting
 be copied, shown or handed over to
 any third party

Denna ritning får icke med stöd av
 gällande lag, utan vårt medgivande,
 kopieras, föresändas för eller utlämnas
 till tredje person



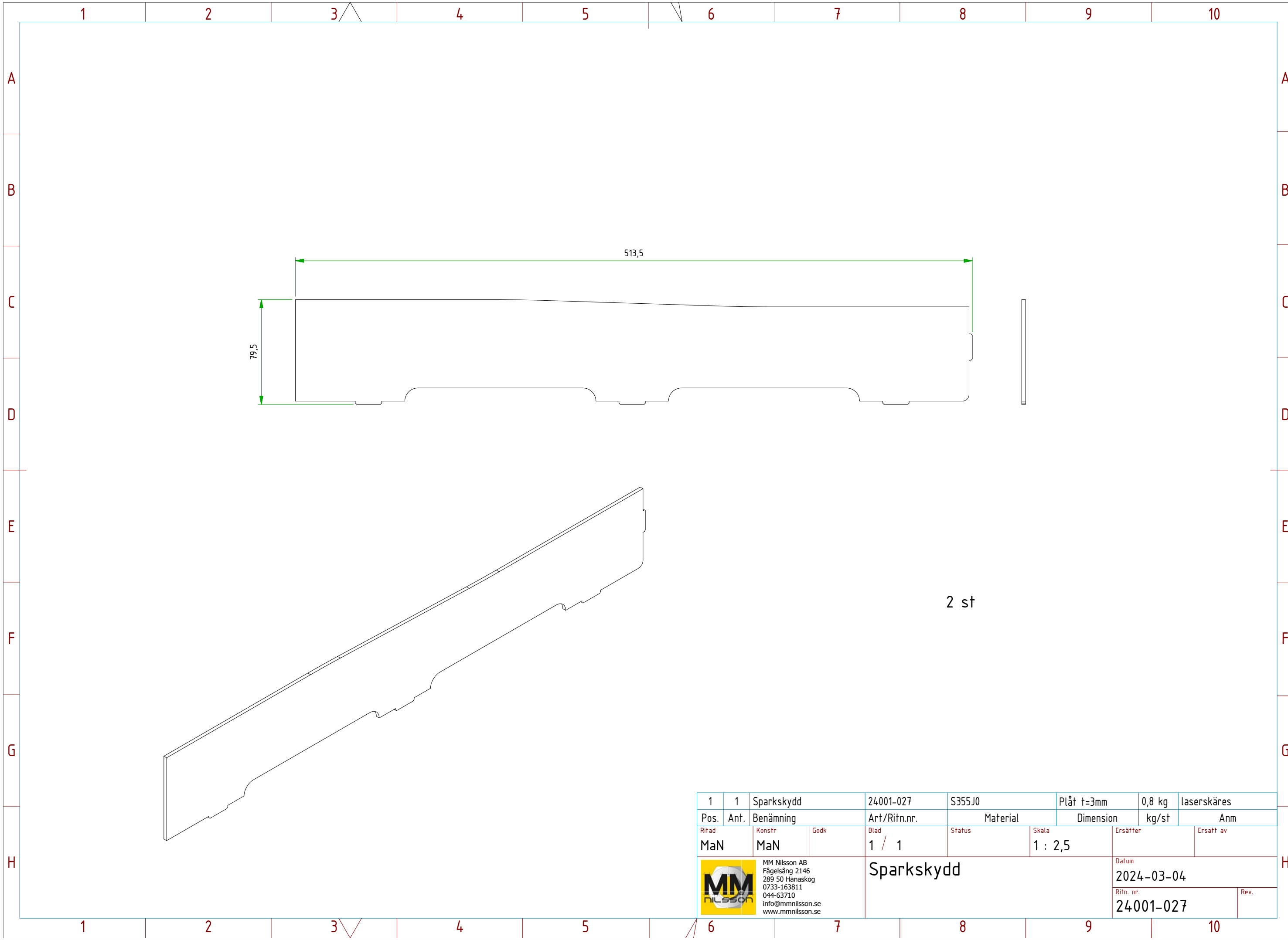
2 st

1	1	Sparkskydd	24001-026	S355J0	Plåt t=3mm	0,2 kg	laserskäres
Pos.	Ant.	Benämning	Art/Ritn.nr.	Material	Dimension	kg/st	Anm
Ritad	Konstr	Godk	Blad	Status	Skala	Ersätter	Ersatt av
MaN	MaN		1 / 1		1 : 1		
 MM Nilsson AB Fågelsång 2146 289 50 Hanaskog 0733-163811 044-63710 info@mmnilsson.se www.mmnilsson.se					Datum 2024-03-04		
					Ritn. nr. 24001-026		Rev.


Toleranser om inget annat anges:
 Bearbetade detaljer enligt SS-ISO 2768-1 medel (m)
 Svetsade konstruktioner enligt SS-EN ISO 13920 klass B

This Drawing must not, in virtue of
 present law, without our consenting
 be copied, shown or handed over to
 any third party

Denna ritning får icke med stöd av
 gällande lag, utan vårt medgivande,
 kopieras, föresändas för eller utlämnas
 till tredje person



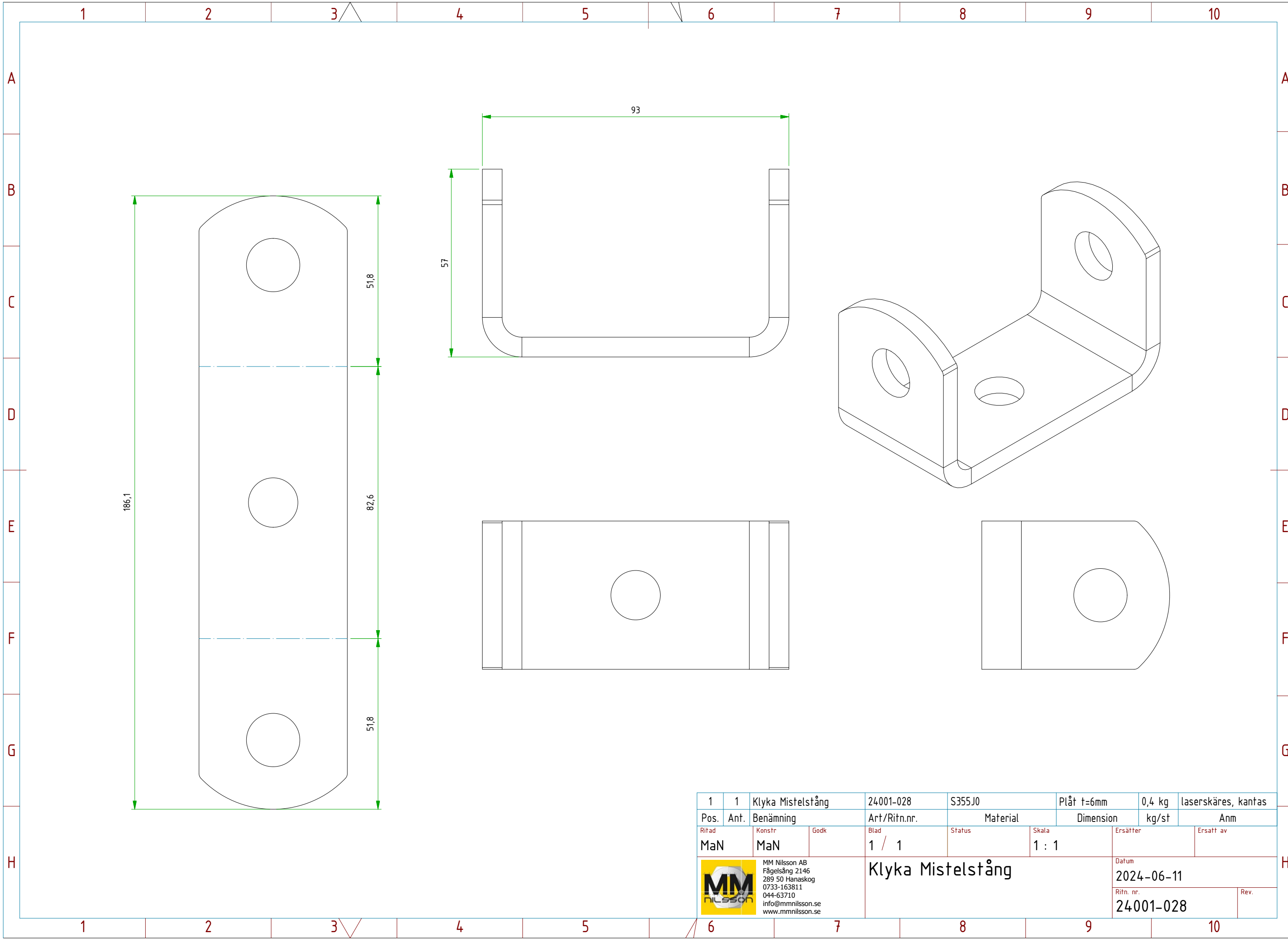
2 st

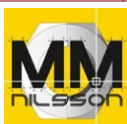
1	1	Sparkskydd	24001-027	S355J0	Plåt t=3mm	0,8 kg	laserskäres
Pos.	Ant.	Benämning	Art/Ritn.nr.	Material	Dimension	kg/st	Anm
Ritad	Konstr	Godk	Blad	Status	Skala	Ersätter	Ersatt av
MaN	MaN		1 / 1		1 : 2,5		
 MM Nilsson AB Fågelsång 2146 289 50 Hanaskog 0733-163811 044-63710 info@mmnilsson.se www.mmnilsson.se						Datum	
						2024-03-04	
						Ritn. nr.	
						24001-027	
						Rev.	

Denna ritning får icke med stöd av gällande lag, utan vårt medgivande, kopieras, föreslås för eller utlämnas till tredje person

This Drawing must not, in virtue of present law, without our consent be copied, shown or handed over to any third party

Toleranser om inget annat anges: Bearbetade detaljer enligt SS-ISO 2768-1 medel (m) Svetsade konstruktioner enligt SS-EN ISO 13920 klass B

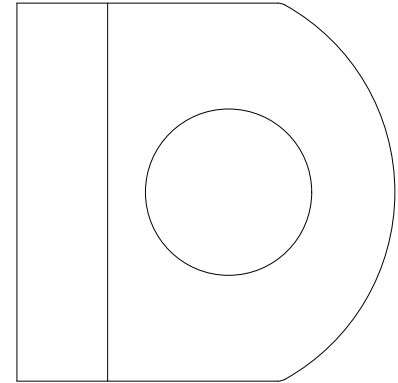
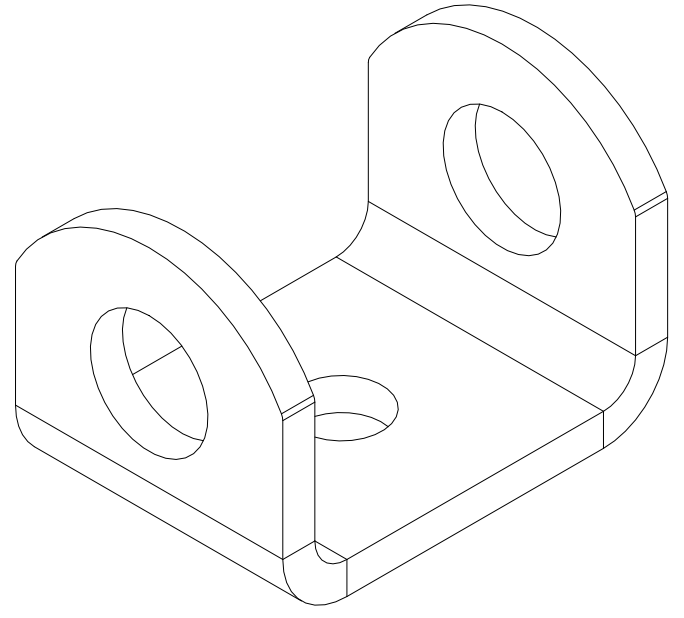
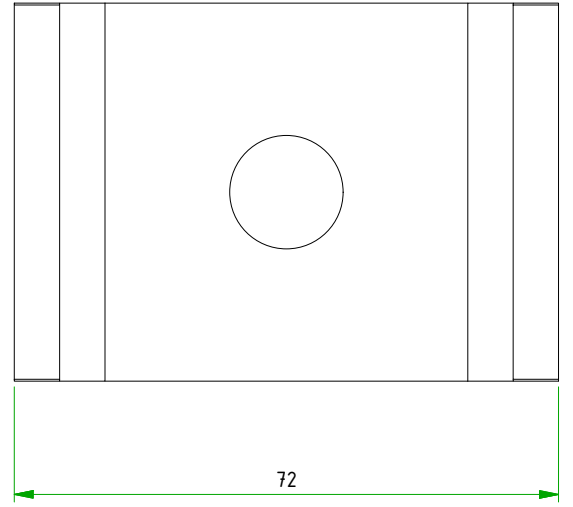
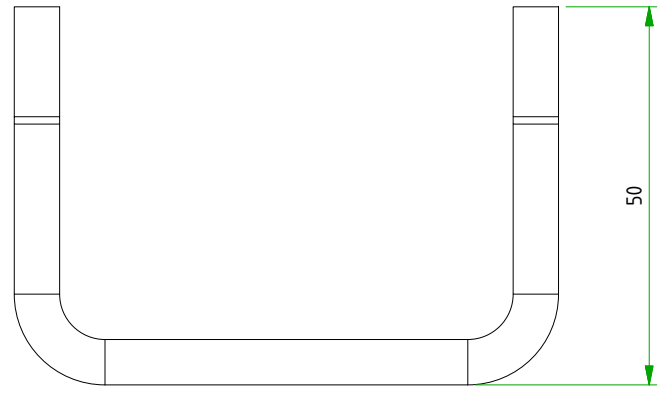
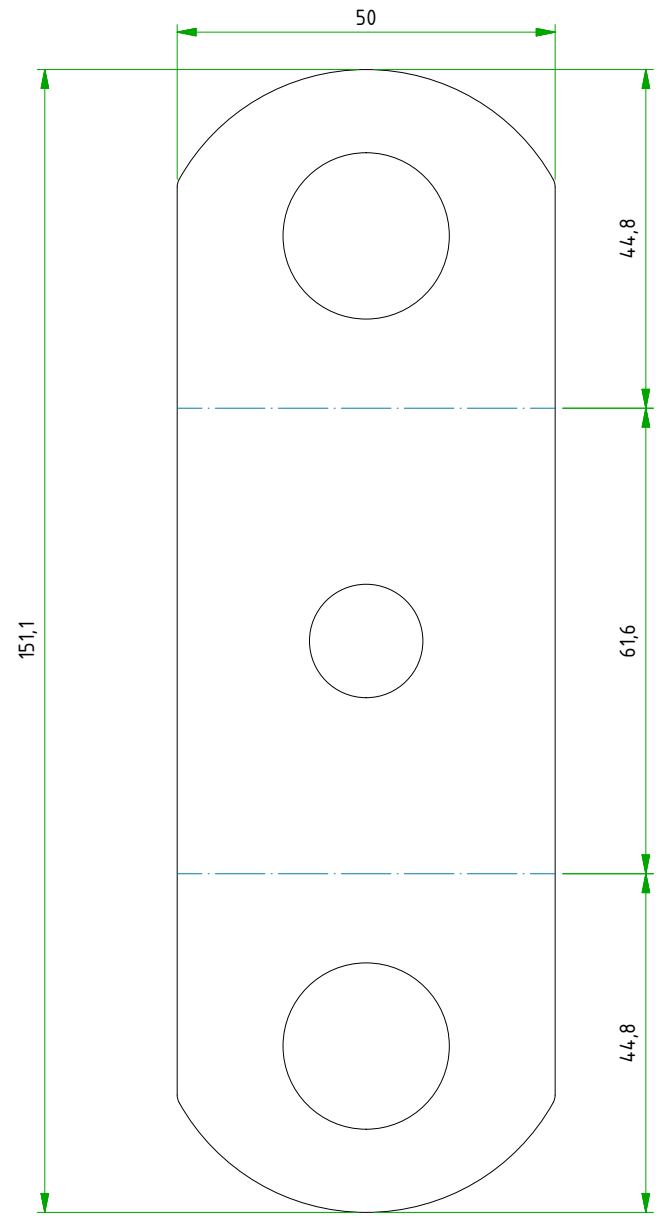



1	1	Klyka Mistelstång	24001-028	S355J0	Plåt t=6mm	0,4 kg	laserskäres, kantas
Pos.	Ant.	Benämning	Art/Ritn.nr.	Material	Dimension	kg/st	Anm
Ritad	Konstr	Godk	Blad	Status	Skala	Ersätter	Ersatt av
MaN	MaN		1 / 1		1 : 1		
 MM Nilsson AB Fågelsång 2146 289 50 Hanaskog 0733-163811 044-63710 info@mmnilsson.se www.mmnilsson.se						Datum 2024-06-11	
						Ritn. nr. 24001-028	

Denna ritning får icke med stöd av gällande lag, utan vårt medgivande, kopieras, föरेvisas för eller utlämnas till tredje person

This Drawing must not, in virtue of present law, without our consent be copied, shown or handed over to any third party

Toleranser om inget annat anges:
 Bearbetade detaljer enligt SS-ISO 2768-1 medel (m)
 Svetsade konstruktioner enligt SS-EN ISO 13920 klass B

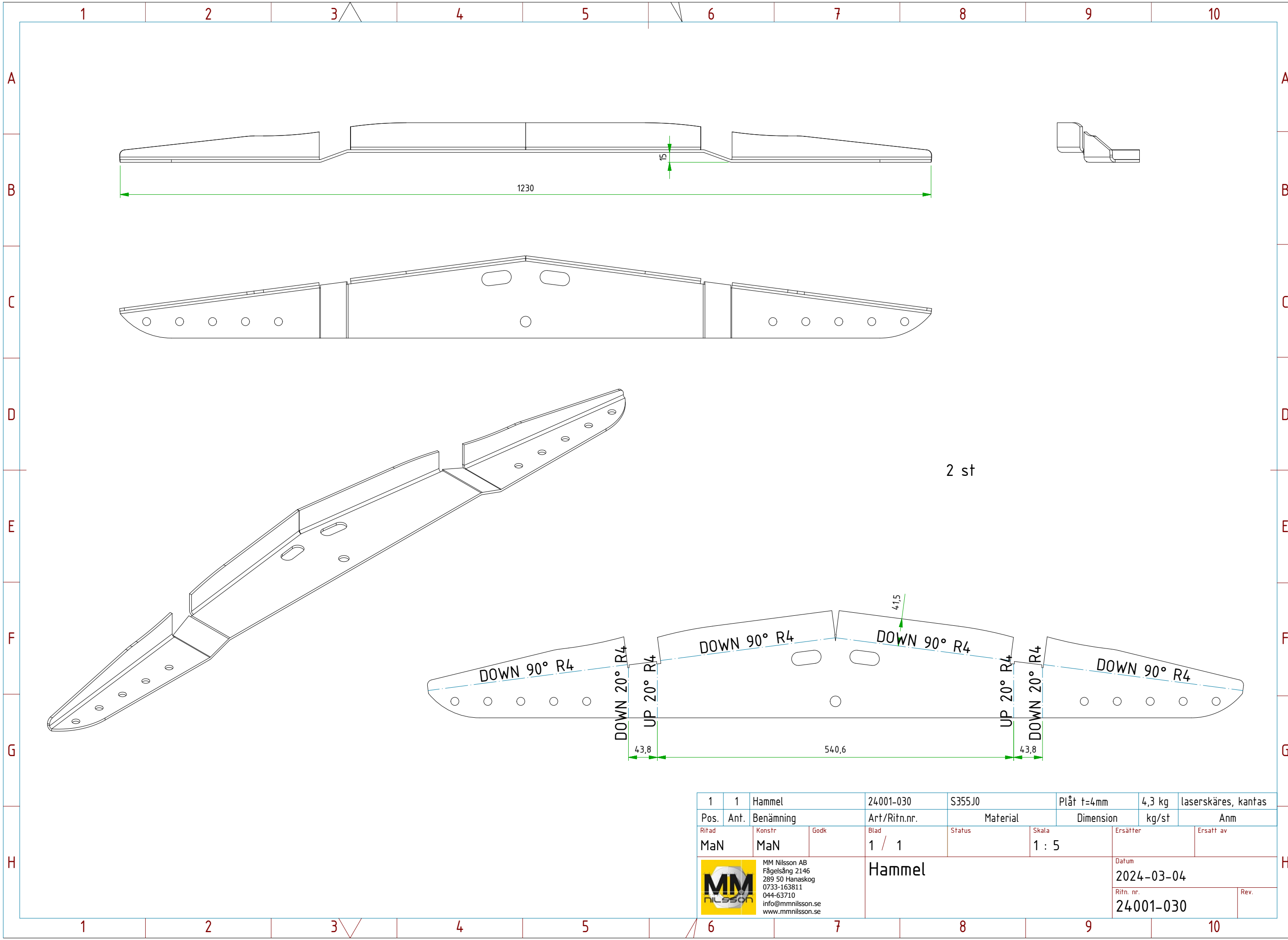



1	1	Klyka Dragstång	24001-029	S355J0	Plåt t=6mm	0,3 kg	laserskäres, kantas
Pos.	Ant.	Benämning	Art/Ritn.nr.	Material	Dimension	kg/st	Anm
Ritad	Konstr	Godk	Blad	Status	Skala	Ersätter	Ersatt av
MaN	MaN		1 / 1		1 : 1		
 MM Nilsson AB Fågelsång 2146 289 50 Hanaskog 0733-163811 044-63710 info@mmnilsson.se www.mmnilsson.se						Datum 2024-06-11	
Klyka Dragstång						Ritn. nr. 24001-029	
						Rev.	

Toleranser om inget annat anges:
 Bearbetade detaljer enligt SS-ISO 2768-1 medel (m)
 Svetsade konstruktioner enligt SS-EN ISO 13920 klass B

This Drawing must not, in virtue of
 present law, without our consent
 be copied, shown or handed over to
 any third party

Denna ritning får icke med stöd av
 gällande lag, utan vårt medgivande,
 kopieras, föresändas för eller utlämnas
 till tredje person

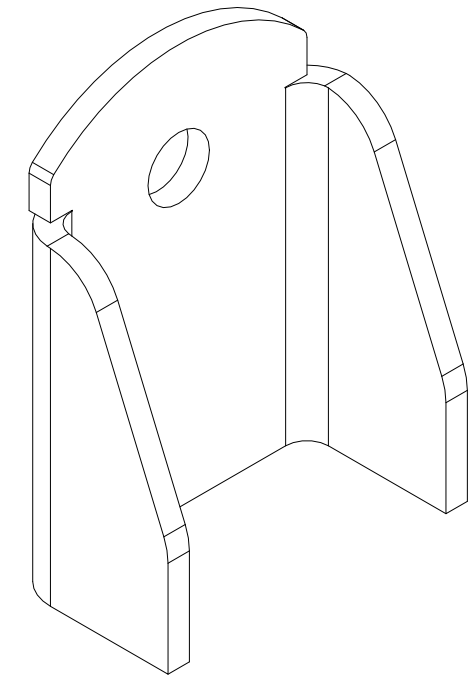
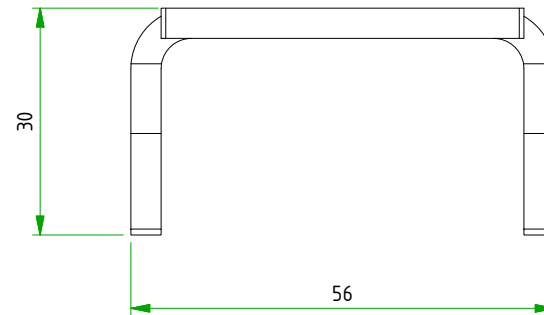
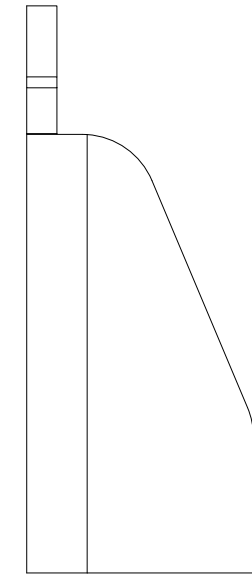
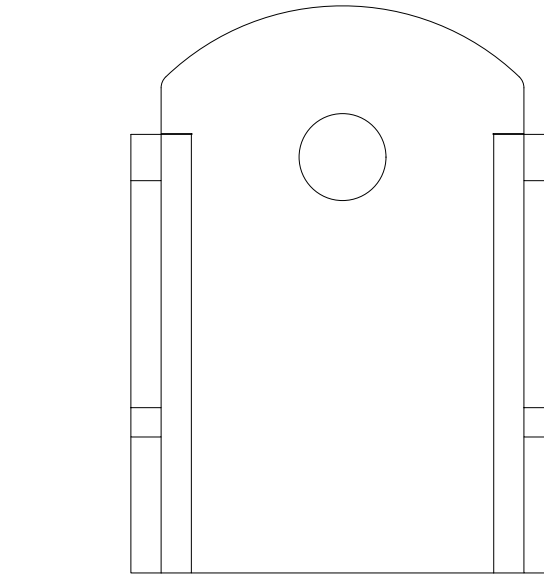
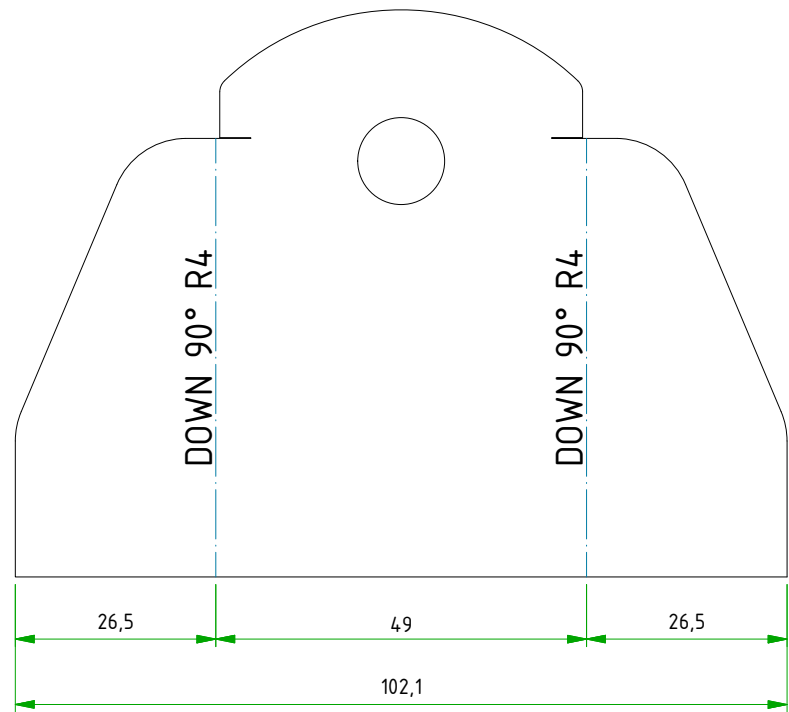


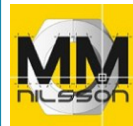
1	1	Hammel	24001-030	S355J0	Plåt t=4mm	4,3 kg	laserskäres, kantas
Pos.	Ant.	Benämning	Art/Ritn.nr.	Material	Dimension	kg/st	Anm
Ritad	Konstr	Godk	Blad	Status	Skala	Ersätter	Ersatt av
MaN	MaN		1 / 1		1 : 5		
 MM Nilsson AB Fågelsång 2146 289 50 Hanaskog 0733-163811 044-63710 info@mmnilsson.se www.mmnilsson.se						Datum 2024-03-04	
Hammel						Ritn. nr. 24001-030	
						Rev.	

Toleranser om inget annat anges:
 Bearbetade detaljer enligt SS-ISO 2768-1 medel (m)
 Svetsade konstruktioner enligt SS-EN ISO 13920 klass B

This Drawing must not, in virtue of
 present law, without our consent
 be copied, shown or handed over to
 any third party

Denna ritning får icke med stöd av
 gällande lag, utan vårt medgivande,
 kopieras, föresändas för eller utlämnas
 till tredje person

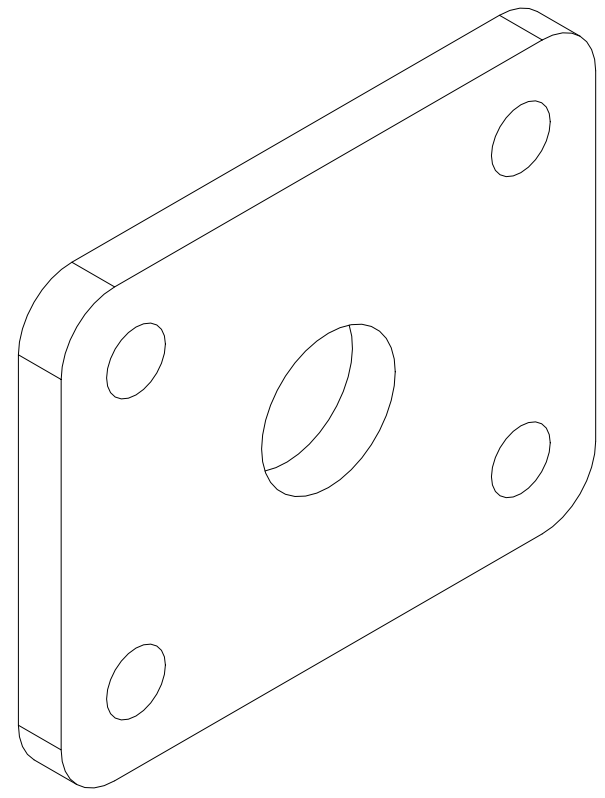
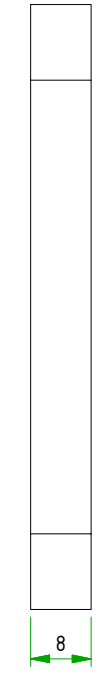
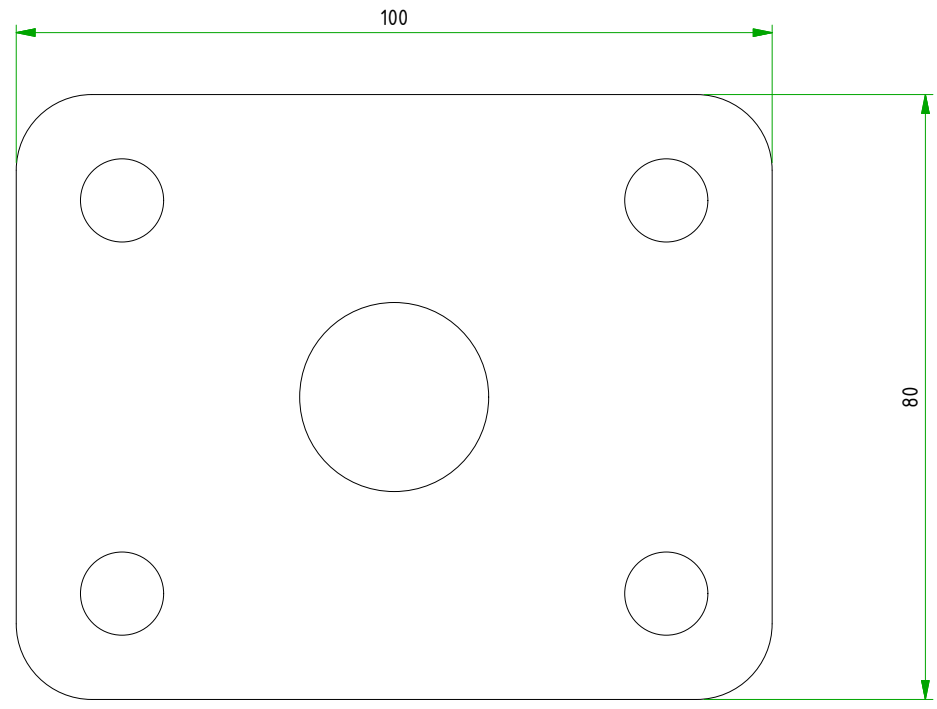


1	1	Öra Fjäder	24001-040	S355J0	Plåt t=4mm	0,2 kg	laserskäres, kantas
Pos.	Ant.	Benämning	Art/Ritn.nr.	Material	Dimension	kg/st	Anm
Ritad	Konstr	Godk	Blad	Status	Skala	Ersätter	Ersatt av
MaN	MaN		1 / 1		1 : 1		
 MM Nilsson AB Fågelsång 2146 289 50 Hanaskog 0733-163811 044-63710 info@mmnilsson.se www.mmnilsson.se						Öra Fjäder Datum 2024-06-11 Ritn. nr. 24001-040 Rev.	


Toleranser om inget annat anges:
 Bearbetade detaljer enligt SS-ISO 2768-1 medel (m)
 Svetsade konstruktioner enligt SS-EN ISO 13920 klass B

This Drawing must not, in virtue of
 present law, without our consent
 be copied, shown or handed over to
 any third party

Denna ritning får icke med stöd av
 gällande lag, utan vårt medgivande,
 kopieras, föresändas för eller utlämnas
 till tredje person



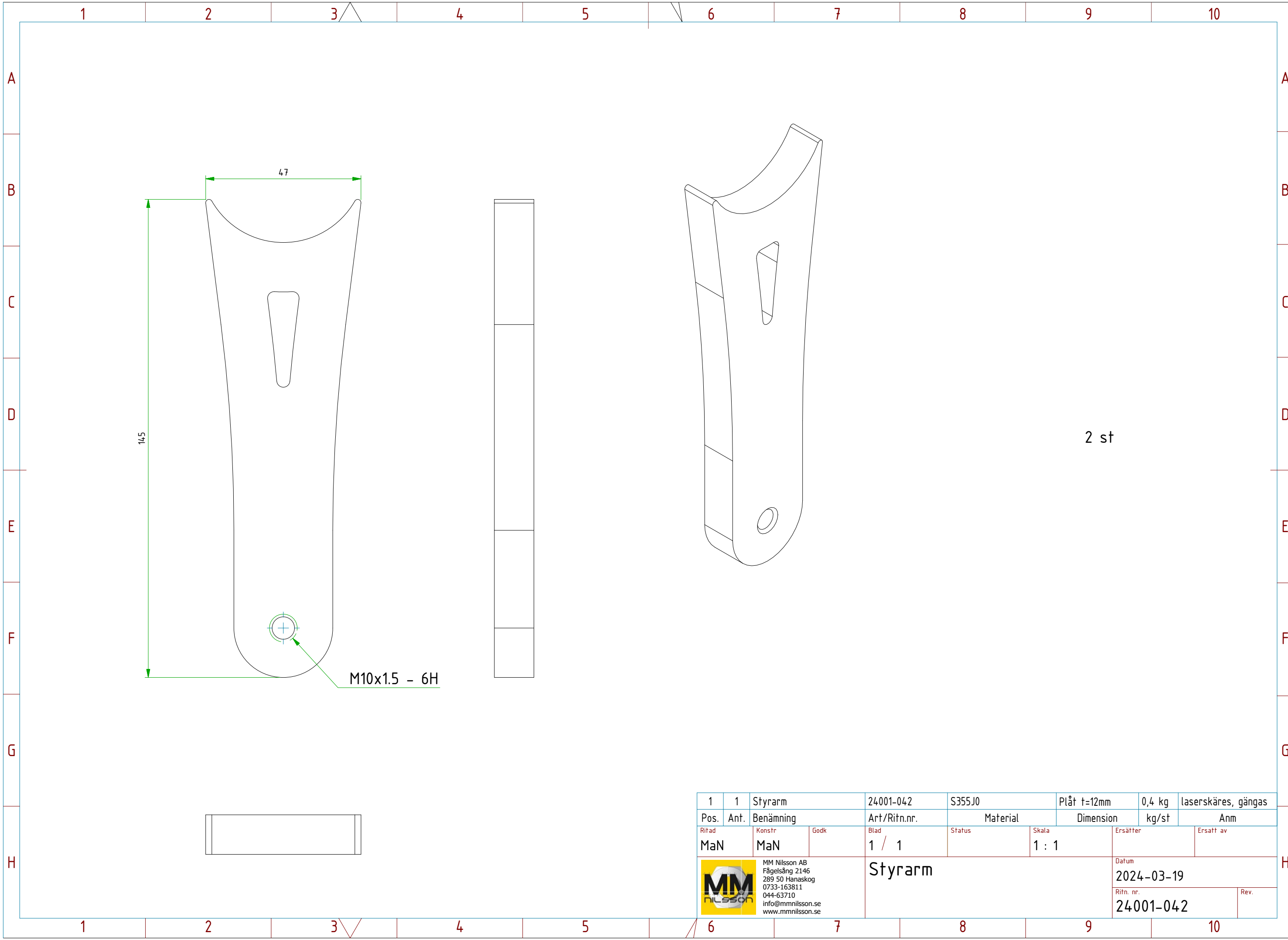
3 st

1	1	Fästplatta Vagn	24001-041	S355J0	Plåt t=8mm	0,4 kg	laserskäres
Pos.	Ant.	Benämning	Art/Ritn.nr.	Material	Dimension	kg/st	Anm
Ritad	Konstr	Godk	Blad	Status	Skala	Ersätter	Ersatt av
MaN	MaN		1 / 1		1 : 1		
 MM Nilsson AB Fågelsång 2146 289 50 Hanaskog 0733-163811 044-63710 info@mmnilsson.se www.mmnilsson.se					Fästplatta Vagn		Datum
							2024-03-06
						Ritn. nr.	Rev.
						24001-041	


Toleranser om inget annat anges:
 Bearbetade detaljer enligt SS-ISO 2768-1 medel (m)
 Svetsade konstruktioner enligt SS-EN ISO 13920 klass B

This Drawing must not, in virtue of
 present law, without our consenting
 be copied, shown or handed over to
 any third party

Denna ritning får icke med stöd av
 gällande lag, utan vårt medgivande,
 kopieras, föresändas för eller utlämnas
 till tredje person



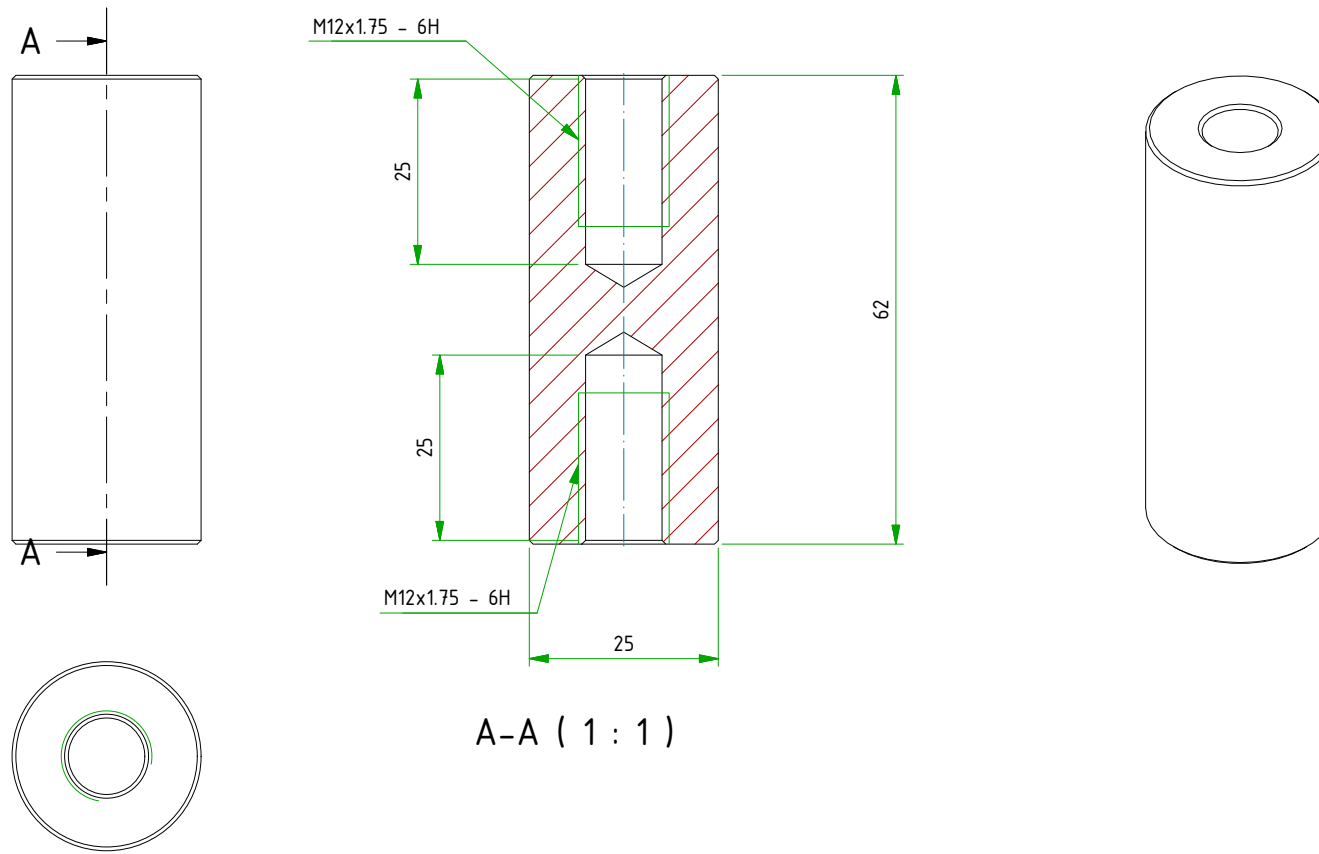
2 st

1	1	Styrarm	24001-042	S355J0	Plåt t=12mm	0,4 kg	laserskäres, gängas
Pos.	Ant.	Benämning	Art/Ritn.nr.	Material	Dimension	kg/st	Anm
Ritad	Konstr	Godk	Blad	Status	Skala	Ersätter	Ersatt av
MaN	MaN		1 / 1		1 : 1		
 MM Nilsson AB Fågelsång 2146 289 50 Hanaskog 0733-163811 044-63710 info@mmnilsson.se www.mmnilsson.se					Datum 2024-03-19		Rev.
Styrarm						Ritn. nr. 24001-042	


Toleranser om inget annat anges:
 Bearbetade detaljer enligt SS-ISO 2768-1 medel (m)
 Svetsade konstruktioner enligt SS-EN ISO 13920 klass B

This Drawing must not, in virtue of
 present law, without our consent
 be copied, shown or handed over to
 any third party

Denna ritning får icke med stöd av
 gällande lag, utan vårt medgivande,
 kopieras, föresändas för eller utlämnas
 till tredje person



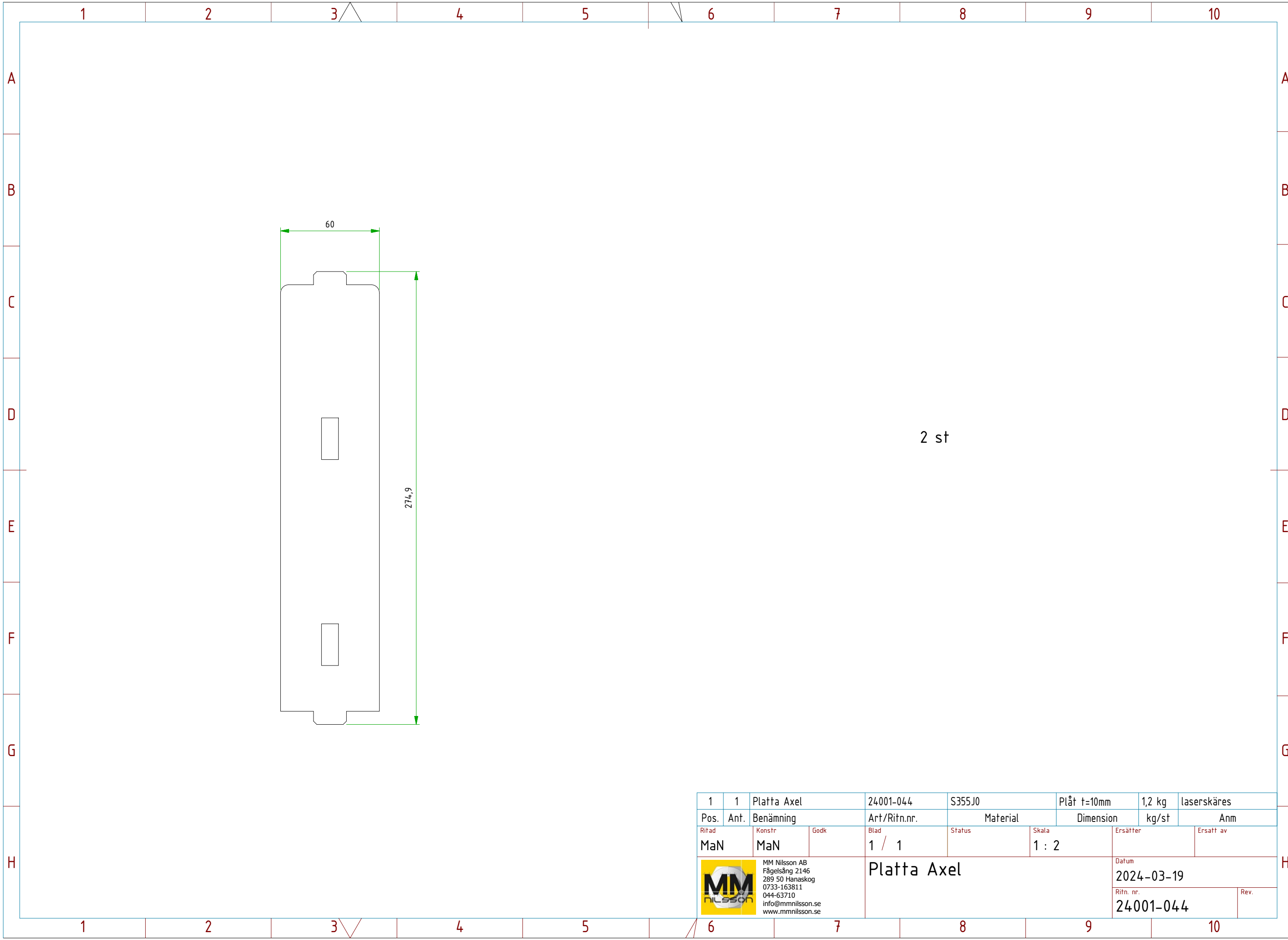
1 st

1	1	Axel Drag	24001-043	S355J0	Ø 25mm	0,2 kg	kapas, gängas
Pos.	Ant.	Benämning	Art/Ritn.nr.	Material	Dimension	kg/st	Anm
Ritad	Konstr	Godk	Blad	Status	Skala	Ersätter	Ersatt av
MaN	MaN		1 / 1		1 : 1		
 MM Nilsson AB Fågelsång 2146 289 50 Hanaskog 0733-163811 044-63710 info@mmnilsson.se www.mmnilsson.se						Datum 2024-03-19	
Axel Drag						Ritn. nr. 24001-043	
						Rev.	

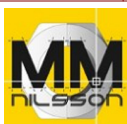
Toleranser om inget annat anges:
 Bearbetade detaljer enligt SS-ISO 2768-1 medel (m)
 Svetsade konstruktioner enligt SS-EN ISO 13920 klass B

This Drawing must not, in virtue of
 present law, without our consent
 be copied, shown or handed over to
 any third party

Denna ritning får icke med stöd av
 gällande lag, utan vårt medgivande,
 kopieras, föresändas för eller utlämnas
 till tredje person



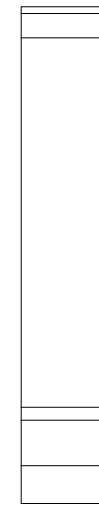
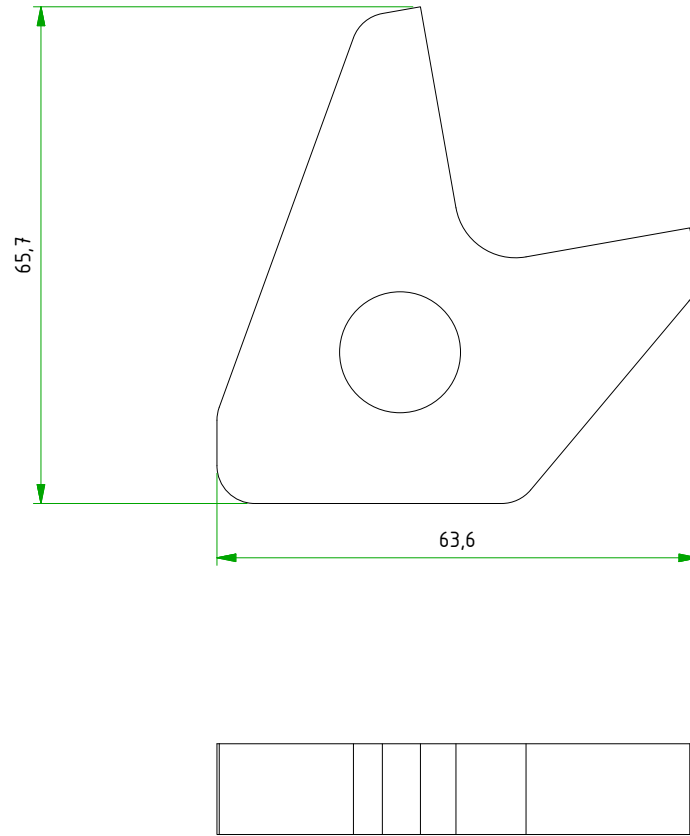
2 st

1	1	Platta Axel	24001-044	S355J0	Plåt t=10mm	1,2 kg	laserskäres
Pos.	Ant.	Benämning	Art/Ritn.nr.	Material	Dimension	kg/st	Anm
Ritad	Konstr	Godk	Blad	Status	Skala	Ersätter	Ersatt av
MaN	MaN		1 / 1		1 : 2		
 MM Nilsson AB Fågelsång 2146 289 50 Hanaskog 0733-163811 044-63710 info@mmnilsson.se www.mmnilsson.se					Platta Axel		Datum
							2024-03-19
						Ritn. nr.	Rev.
						24001-044	

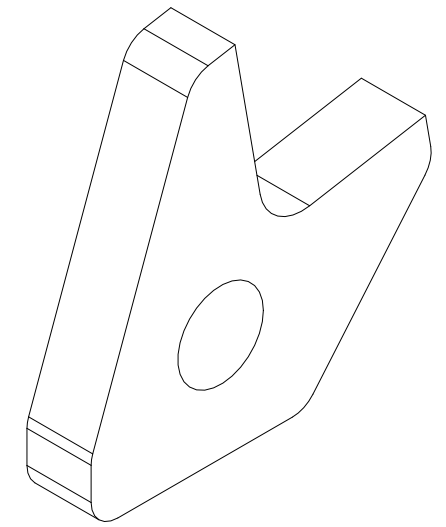
Toleranser om inget annat anges:
 Bearbetade detaljer enligt SS-ISO 2768-1 medel (m)
 Svetsade konstruktioner enligt SS-EN ISO 13920 klass B


This Drawing must not, in virtue of
 present law, without our consent
 be copied, shown or handed over to
 any third party

Denna ritning får icke med stöd av
 gällande lag, utan vårt medgivande,
 kopieras, föresändas för eller utlämnas
 till tredje person



2 st



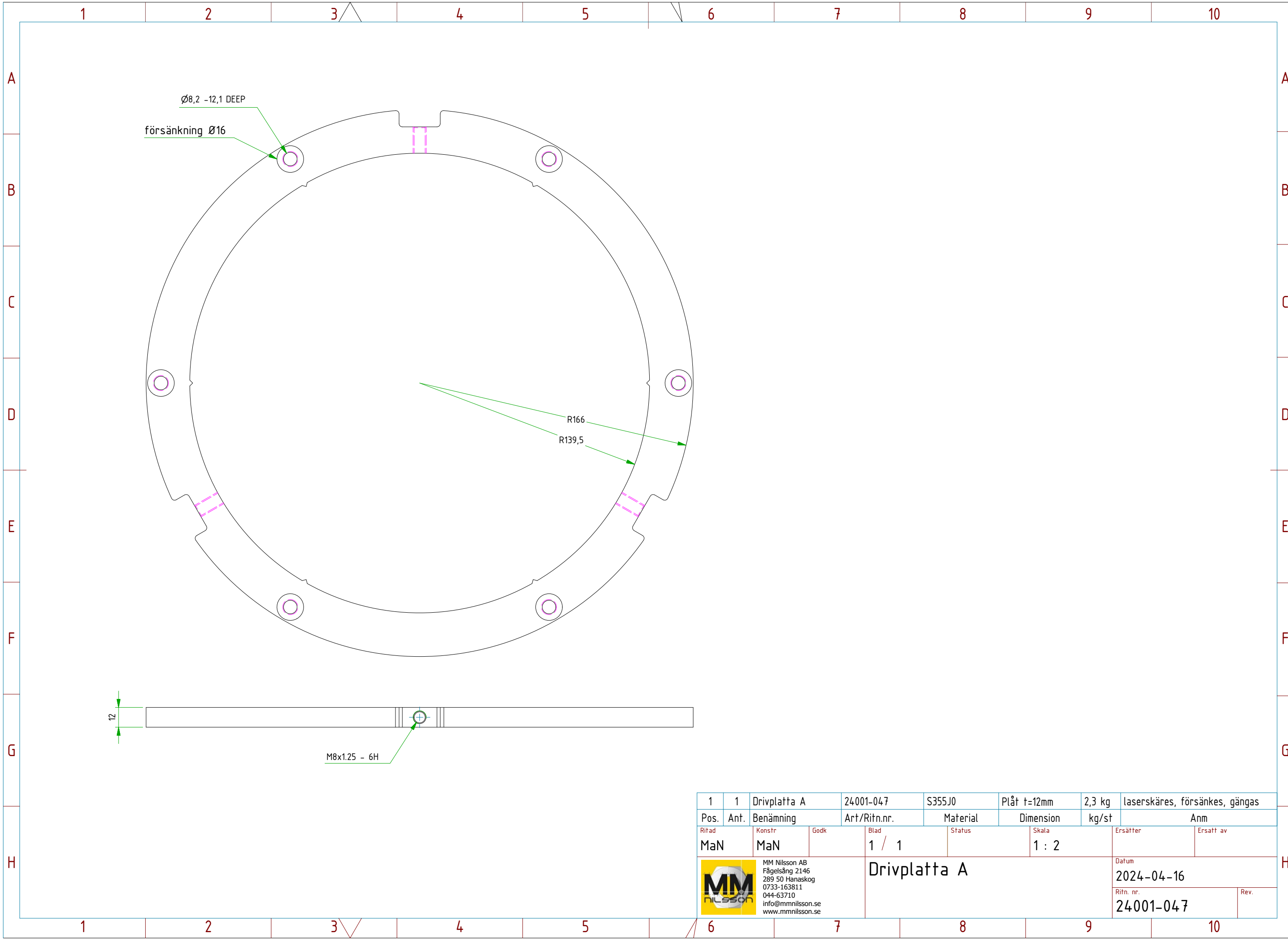
1	1	Pendelklack	24001-046	S355J0	Plåt t=12mm	0,2 kg	laserskäres
Pos.	Ant.	Benämning	Art/Ritn.nr.	Material	Dimension	kg/st	Anm
Ritad	Konstr	Godk	Blad	Status	Skala	Ersätter	Ersatt av
MaN	MaN		1 / 1		1 : 1		
 MM Nilsson AB Fågelsång 2146 289 50 Hanaskog 0733-163811 044-63710 info@mmnilsson.se www.mmnilsson.se					Pendelklack		Datum
							2024-03-21
						Ritn. nr.	Rev.
						24001-046	

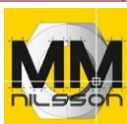
Toleranser om inget annat anges:

This Drawing must not, in virtue of present law, without our consenting be copied, shown or handed over to any third party

Denna ritning får icke med stöd av gällande lag, utan vårt medgivande, kopieras, föरेvisas för eller utlämnas till tredje person

Bearbetade detaljer enligt SS-ISO 2768-1 medel (m)
Svetsade konstruktioner enligt SS-EN ISO 13920 klass B

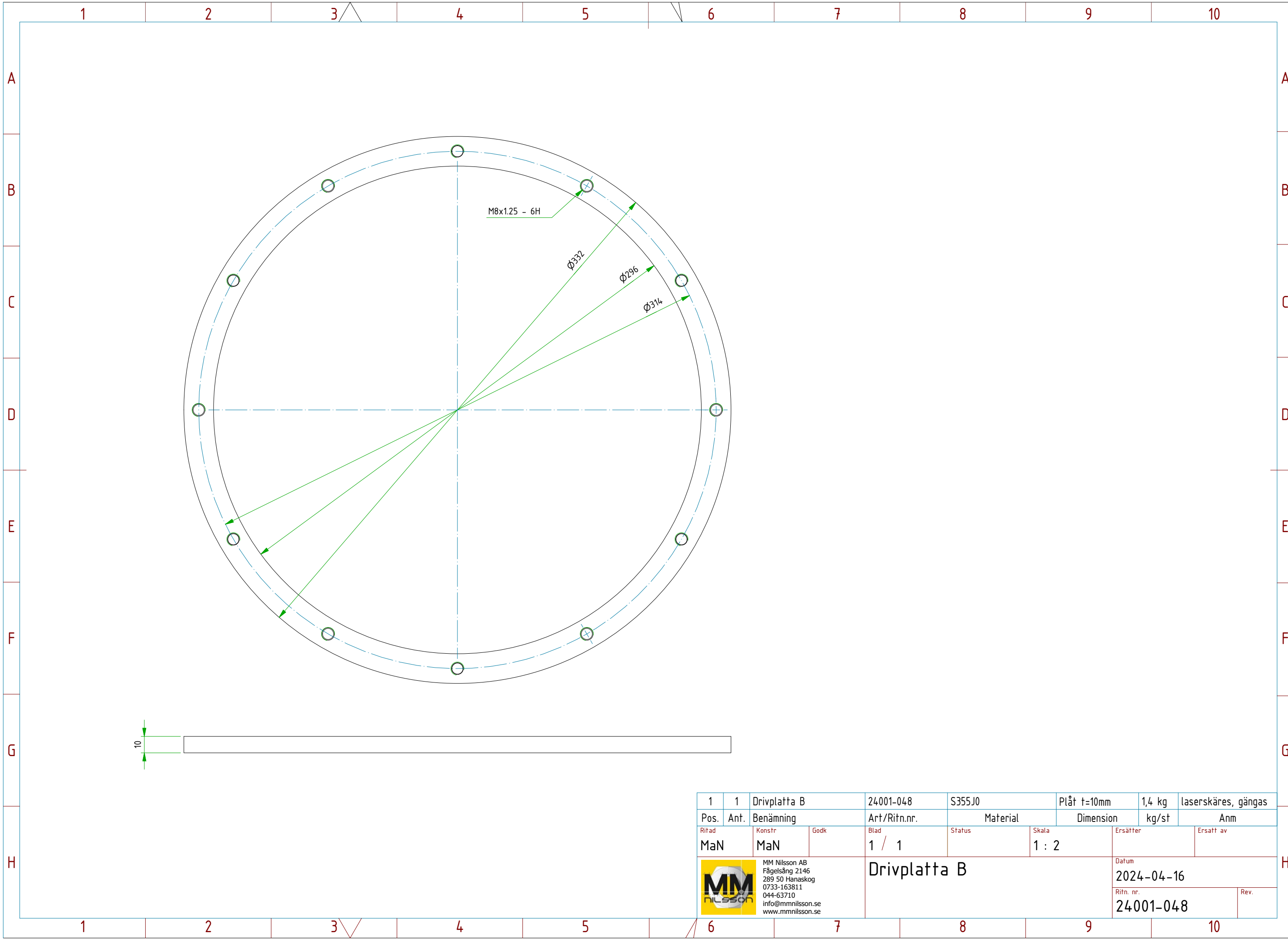



1	1	Drivplatta A	24001-047	S355J0	Plåt t=12mm	2,3 kg	laserskäres, försänkes, gängas
Pos.	Ant.	Benämning	Art/Ritn.nr.	Material	Dimension	kg/st	Anm
Ritad	Konstr	Godk	Blad	Status	Skala	Ersätter	Ersatt av
MaN	MaN		1 / 1		1 : 2		
 MM Nilsson AB Fågelsång 2146 289 50 Hanaskog 0733-163811 044-63710 info@mmnilsson.se www.mmnilsson.se						Datum 2024-04-16	
Drivplatta A						Ritn. nr. 24001-047	
						Rev.	

Toleranser om inget annat anges:
 Bearbetade detaljer enligt SS-ISO 2768-1 medel (m)
 Svetsade konstruktioner enligt SS-EN ISO 13920 klass B

This Drawing must not, in virtue of
 present law, without our consenting
 be copied, shown or handed over to
 any third party

Denna ritning får icke med stöd av
 gällande lag, utan vårt medgivande,
 kopieras, föरेvisas för eller utlämnas
 till tredje person



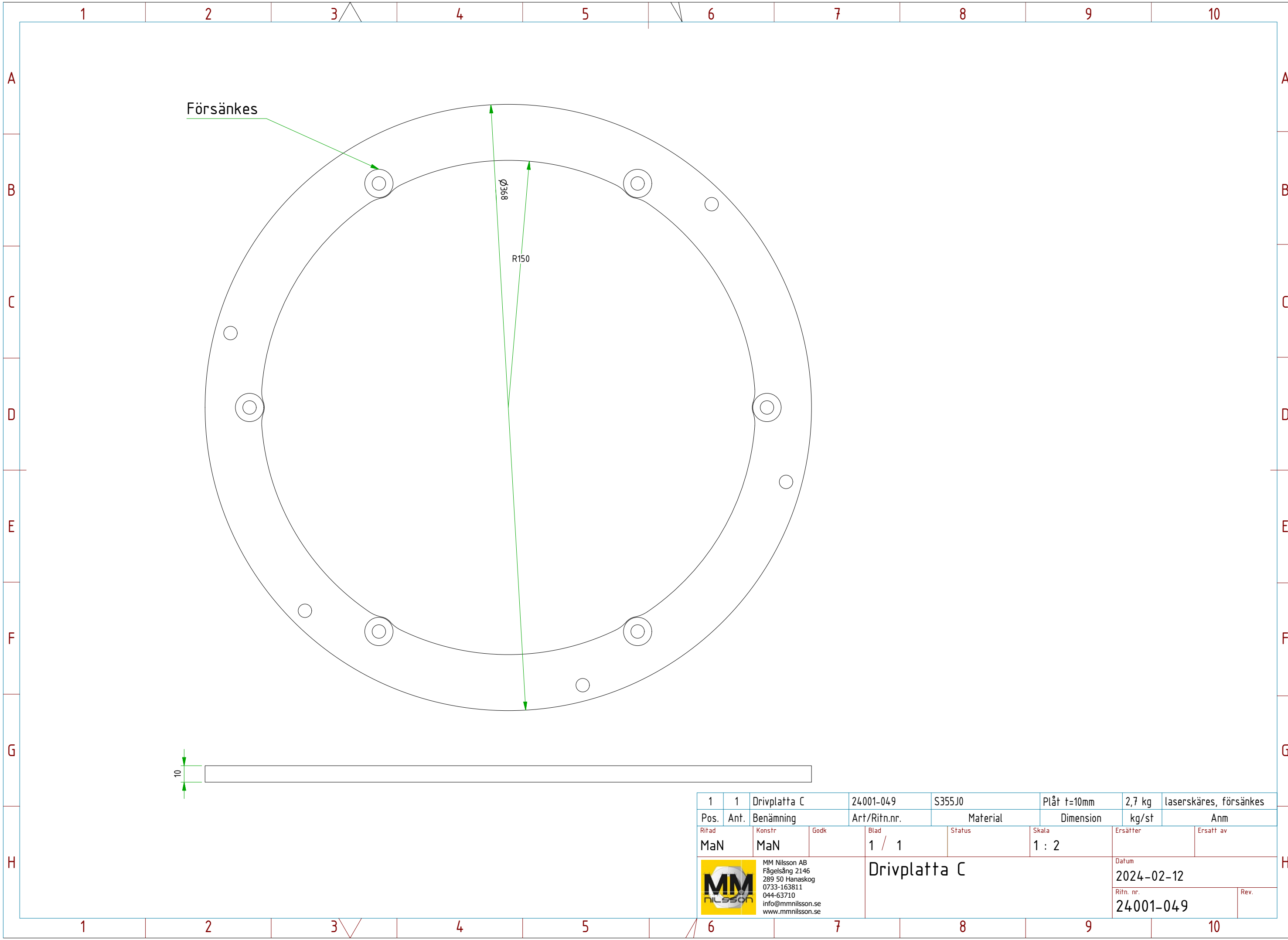
1	1	Drivplatta B	24001-048	S355J0	Plåt t=10mm	1,4 kg	laserskäres, gängas
Pos.	Ant.	Benämning	Art/Ritn.nr.	Material	Dimension	kg/st	Anm
Ritad	Konstr	Godk	Blad	Status	Skala	Ersätter	Ersatt av
MaN	MaN		1 / 1		1 : 2		
 MM Nilsson AB Fågelsång 2146 289 50 Hanaskog 0733-163811 044-63710 info@mmnilsson.se www.mmnilsson.se						Datum	
						2024-04-16	
						Ritn. nr.	
						24001-048	
						Rev.	


Drivplatta B

Toleranser om inget annat anges:
 Bearbetade detaljer enligt SS-ISO 2768-1 medel (m)
 Svetsade konstruktioner enligt SS-EN ISO 13920 klass B

This Drawing must not, in virtue of
 present law, without our consent
 be copied, shown or handed over to
 any third party

Denna ritning får icke med stöd av
 gällande lag, utan vårt medgivande,
 kopieras, föresändas för eller utlämnas
 till tredje person

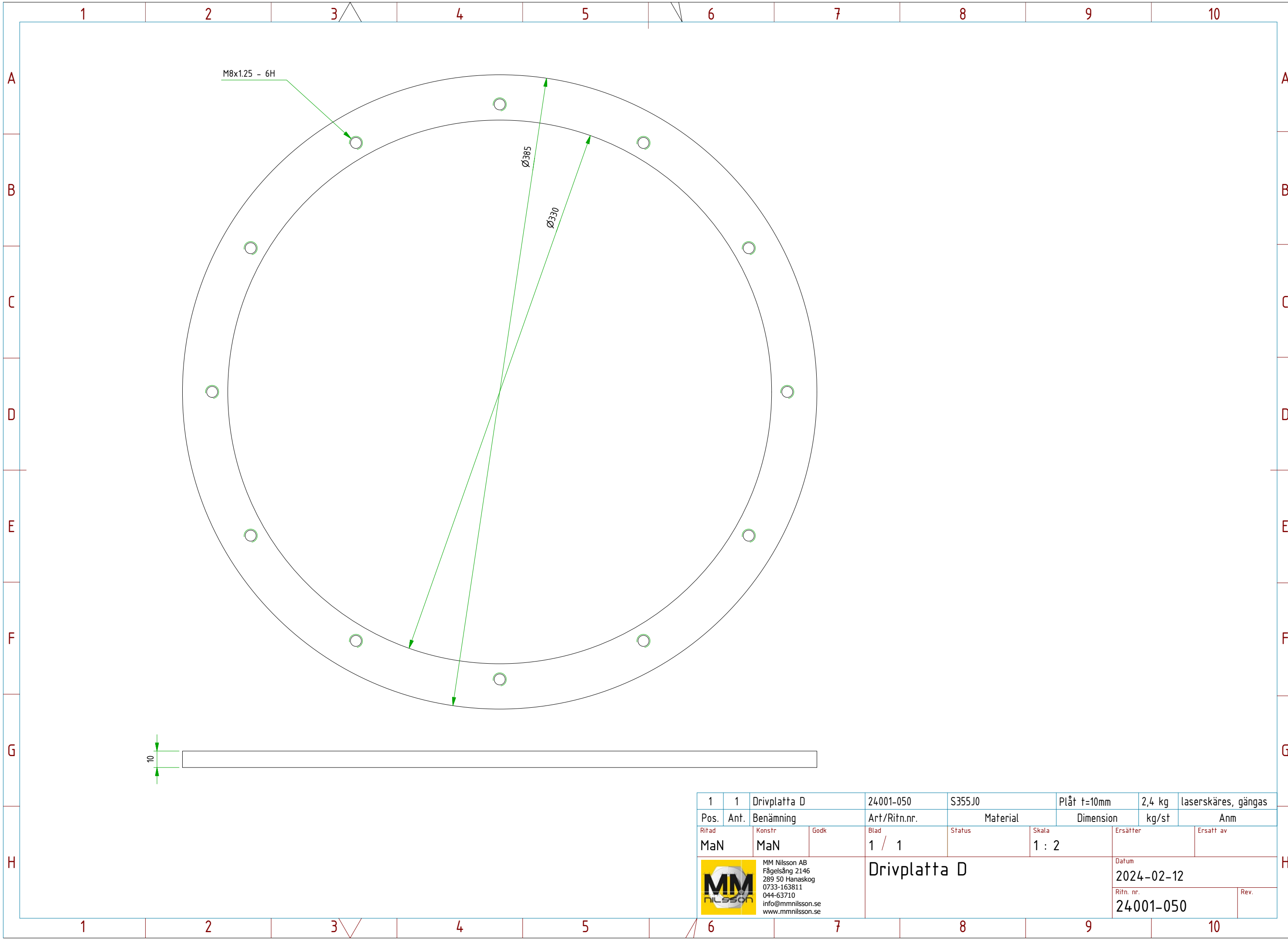



1	1	Drivplatta C	24001-049	S355J0	Plåt t=10mm	2,7 kg	laserskäres, försänkes
Pos.	Ant.	Benämning	Art/Ritn.nr.	Material	Dimension	kg/st	Anm
Ritad	Konstr	Godk	Blad	Status	Skala	Ersätter	Ersatt av
MaN	MaN		1 / 1		1 : 2		
 MM Nilsson AB Fågelsång 2146 289 50 Hanaskog 0733-163811 044-63710 info@mmnilsson.se www.mmnilsson.se						Datum	
						2024-02-12	
						Ritn. nr.	
						24001-049	
						Rev.	

Toleranser om inget annat anges:
 Bearbetade detaljer enligt SS-ISO 2768-1 medel (m)
 Svetsade konstruktioner enligt SS-EN ISO 13920 klass B

This Drawing must not, in virtue of
 present law, without our consent
 be copied, shown or handed over to
 any third party

Denna ritning får icke med stöd av
 gällande lag, utan vårt medgivande,
 kopieras, föरेvisas för eller utlämnas
 till tredje person



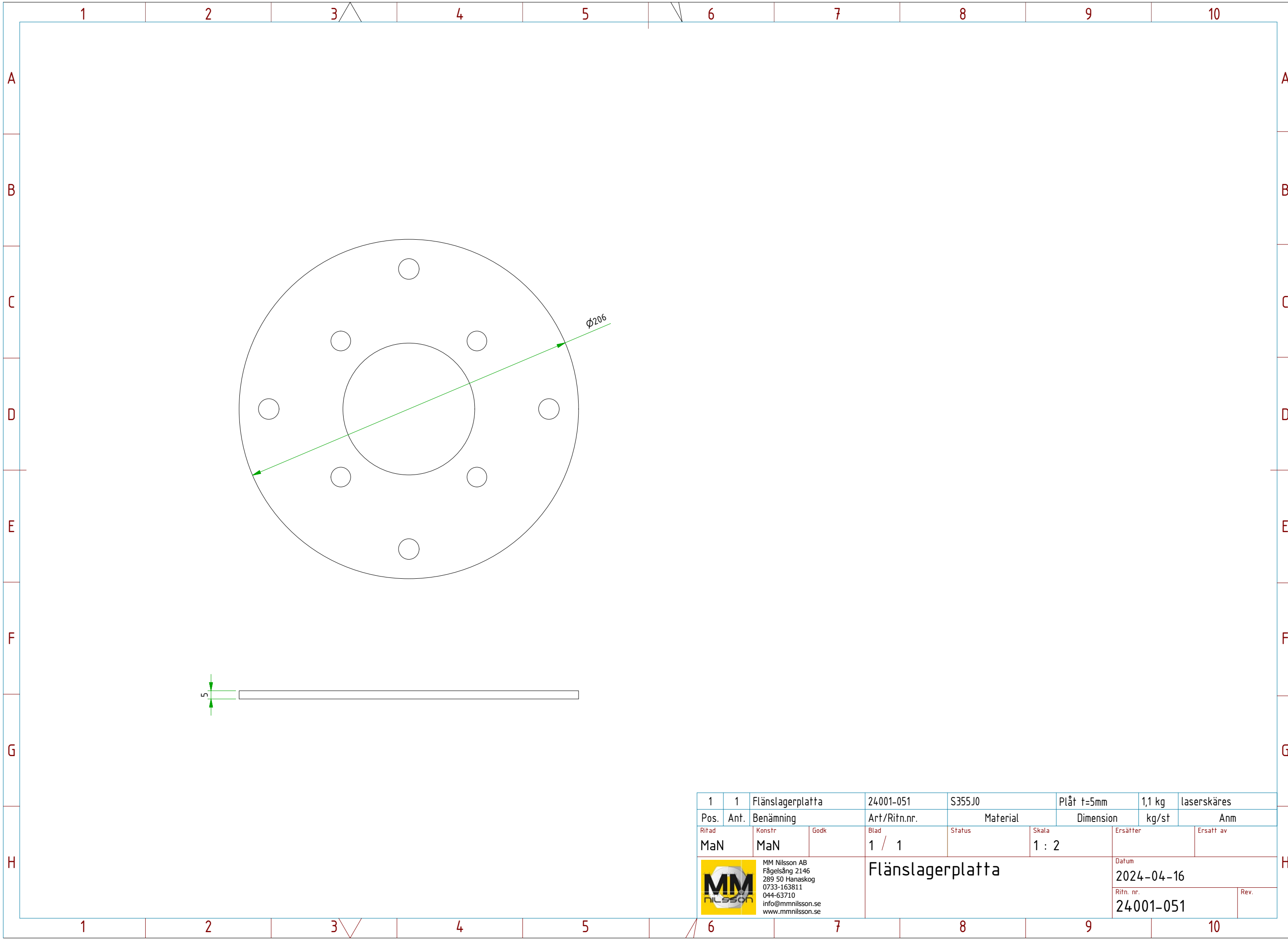
1	1	Drivplatta D	24001-050	S355J0	Plåt t=10mm	2,4 kg	laserskäres, gängas
Pos.	Ant.	Benämning	Art/Ritn.nr.	Material	Dimension	kg/st	Anm
Ritad	Konstr	Godk	Blad	Status	Skala	Ersätter	Ersatt av
MaN	MaN		1 / 1		1 : 2		
 MM Nilsson AB Fågelsång 2146 289 50 Hanaskog 0733-163811 044-63710 info@mmnilsson.se www.mmnilsson.se						Datum	
						2024-02-12	
						Ritn. nr.	
						24001-050	
						Rev.	


Drivplatta D

Toleranser om inget annat anges:
 Bearbetade detaljer enligt SS-ISO 2768-1 medel (m)
 Svetsade konstruktioner enligt SS-EN ISO 13920 klass B

This Drawing must not, in virtue of
 present law, without our consent
 be copied, shown or handed over to
 any third party

Denna ritning får icke med stöd av
 gällande lag, utan vårt medgivande,
 kopieras, föरेvisas för eller utlännas
 till tredje person

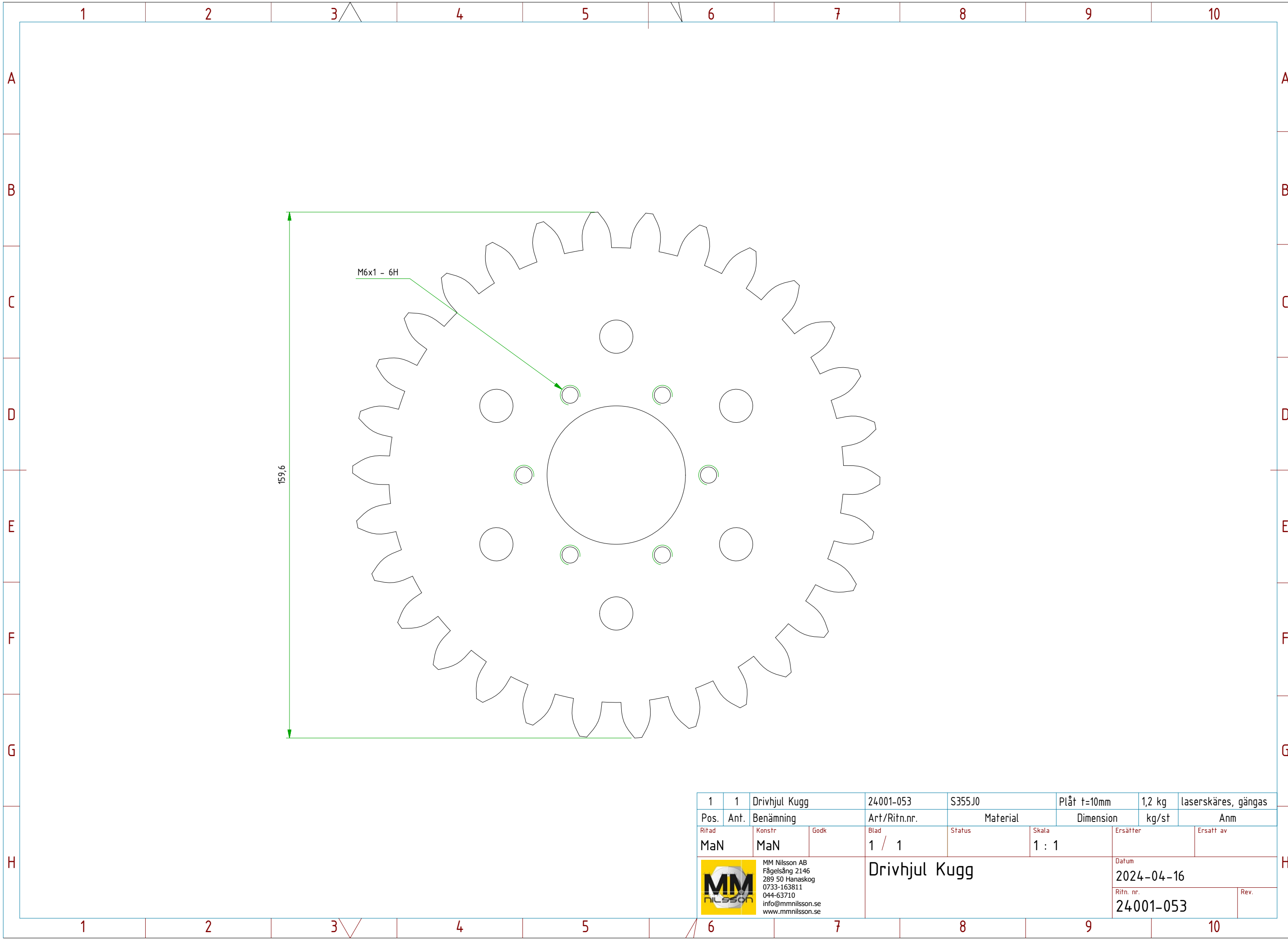



1	1	Flänslagerplatta	24001-051	S355J0	Plåt t=5mm	1,1 kg	laserskäres
Pos.	Ant.	Benämning	Art/Ritn.nr.	Material	Dimension	kg/st	Anm
Ritad	Konstr	Godk	Blad	Status	Skala	Ersätter	Ersatt av
MaN	MaN		1 / 1		1 : 2		
 MM Nilsson AB Fågelsång 2146 289 50 Hanaskog 0733-163811 044-63710 info@mmnilsson.se www.mmnilsson.se						Datum 2024-04-16	
						Ritn. nr. 24001-051	

Toleranser om inget annat anges:
 Bearbetade detaljer enligt SS-ISO 2768-1 medel (m)
 Svetsade konstruktioner enligt SS-EN ISO 13920 klass B

This Drawing must not, in virtue of
 present law, without our consenting
 be copied, shown or handed over to
 any third party

Denna ritning får icke med stöd av
 gällande lag, utan vårt medgivande,
 kopieras, föरेvisas för eller utlännas
 till tredje person

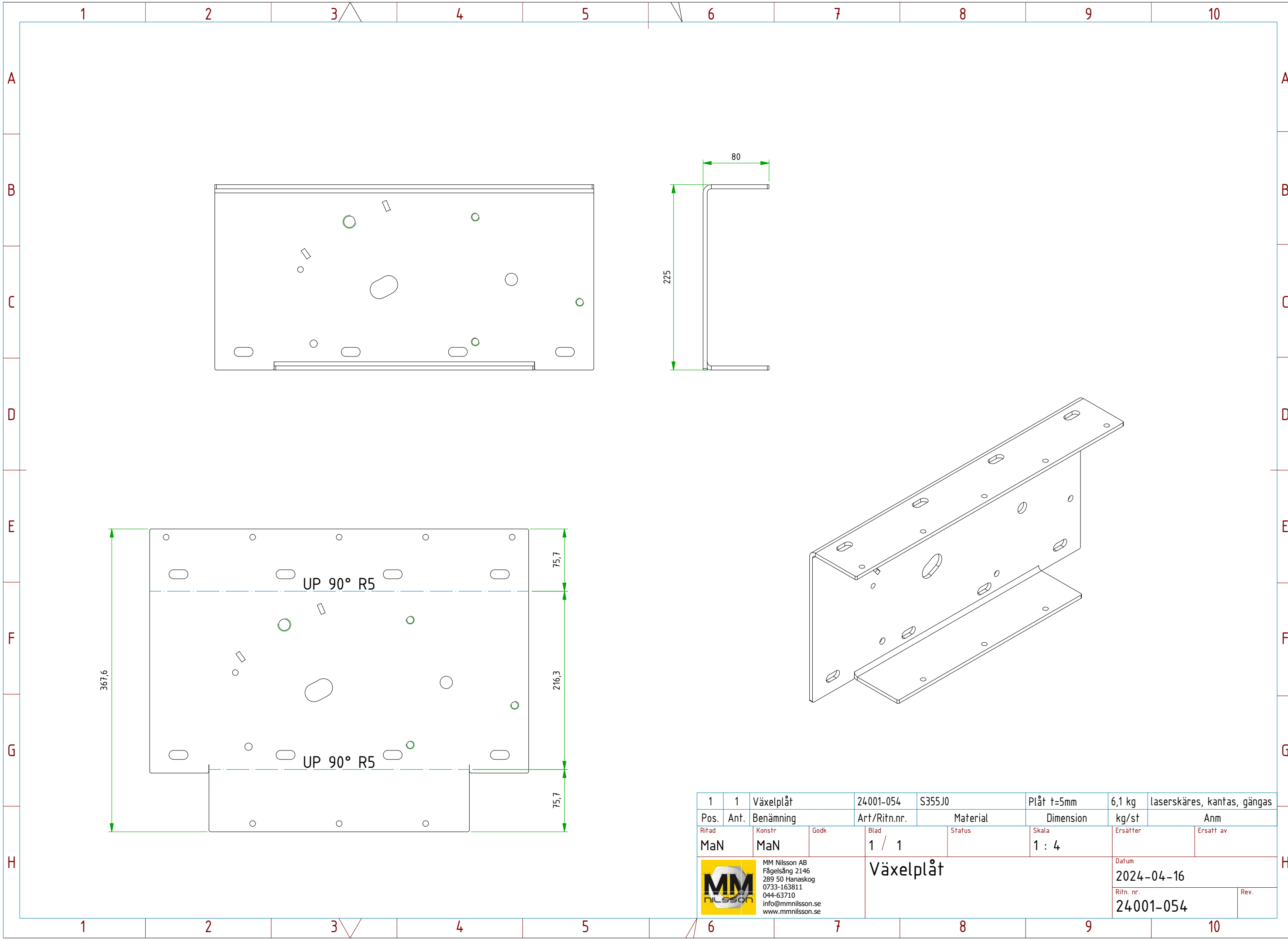



1	1	Drivhjul Kugg	24001-053	S355J0	Plåt t=10mm	1,2 kg	laserskäres, gängas
Pos.	Ant.	Benämning	Art/Ritn.nr.	Material	Dimension	kg/st	Anm
Ritad	Konstr	Godk	Blad	Status	Skala	Ersätter	Ersatt av
MaN	MaN		1 / 1		1 : 1		
 MM Nilsson AB Fågelsång 2146 289 50 Hanaskog 0733-163811 044-63710 info@mmnilsson.se www.mmnilsson.se						Drivhjul Kugg Datum 2024-04-16 Ritn. nr. 24001-053 Rev.	

Toleranser om inget annat anges:
 Bearbetade detaljer enligt SS-ISO 2768-1 medel (m)
 Svetsade konstruktioner enligt SS-EN ISO 13920 klass B

This Drawing must not, in virtue of
 present law, without our consent
 be copied, shown or handed over to
 any third party

Denna ritning får icke med stöd av
 gällande lag, utan vårt medgivande,
 kopieras, föres visas för eller utlämnas
 till tredje person



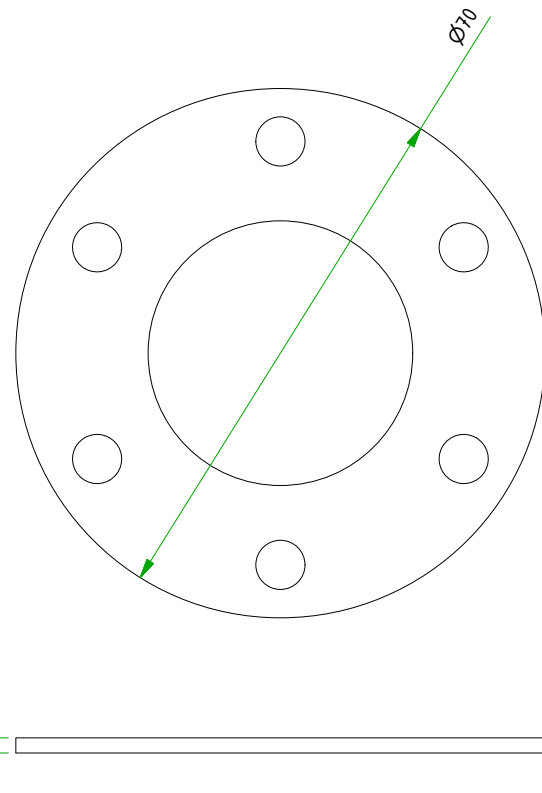
1	1	Växelplåt	24001-054	S355J0	Plåt t=5mm	6,1 kg	laserskäres, kantas, gängas
Pos.	Ant.	Benämning	Art/Ritn.nr.	Material	Dimension	kg/st	Anm
Ritad	Konstr	Godk	Blad	Status	Skala	Ersätter	Ersatt av
MaN	MaN		1 / 1		1 : 4		
 MM Nilsson AB Fågelsång 2146 289 50 Hanaskog 0733-163811 044-63710 info@mmnilsson.se www.mmnilsson.se						Datum	
						2024-04-16	
						Ritn. nr.	Rev.
						24001-054	


Växelplåt

Toleranser om inget annat anges:
 Bearbetade detaljer enligt SS-ISO 2768-1 medel (m)
 Svetsade konstruktioner enligt SS-EN ISO 13920 klass B

This Drawing must not, in virtue of
 present law, without our consent
 be copied, shown or handed over to
 any third party

Denna ritning får icke med stöd av
 gällande lag, utan vårt medgivande,
 kopieras, föresändas för eller utlämnas
 till tredje person

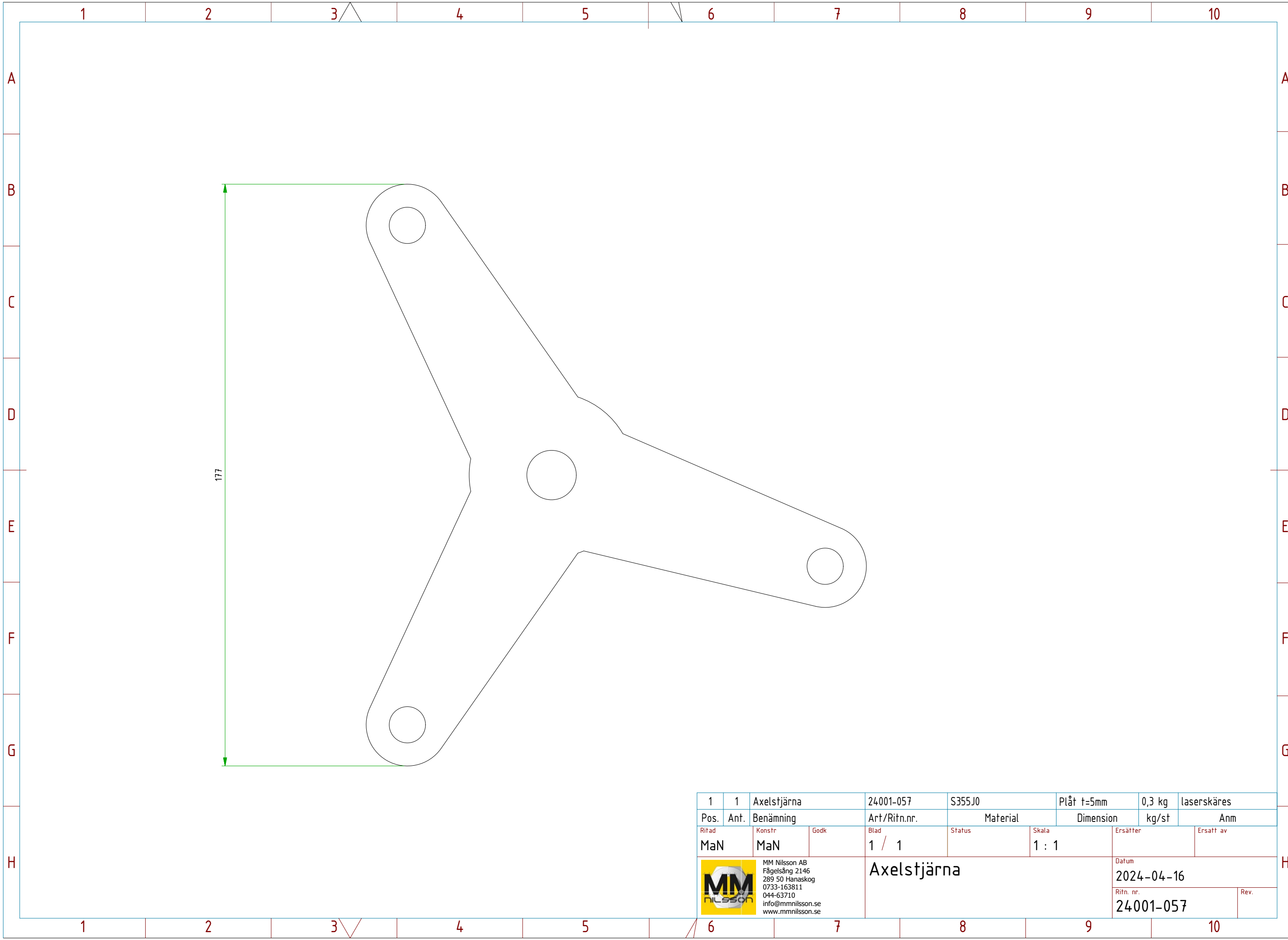



1	1	Täckbricka	24001-055	S355J0	Plåt t=2mm	0 kg	laserskäres
Pos.	Ant.	Benämning	Art/Ritn.nr.	Material	Dimension	kg/st	Anm
Ritad	Konstr	Godk	Blad	Status	Skala	Ersätter	Ersatt av
MaN	MaN		1 / 1		1 : 1		
 MM Nilsson AB Fågelsång 2146 289 50 Hanaskog 0733-163811 044-63710 info@mmnilsson.se www.mmnilsson.se					Täckbricka		Datum
							2024-04-16
						Ritn. nr.	Rev.
						24001-055	

Toleranser om inget annat anges:
 Bearbetade detaljer enligt SS-ISO 2768-1 medel (m)
 Svetsade konstruktioner enligt SS-EN ISO 13920 klass B

This Drawing must not, in virtue of
 present law, without our consenting
 be copied, shown or handed over to
 any third party

Denna ritning får icke med stöd av
 gällande lag, utan vårt medgivande,
 kopieras, föres visas för eller utlämnas
 till tredje person

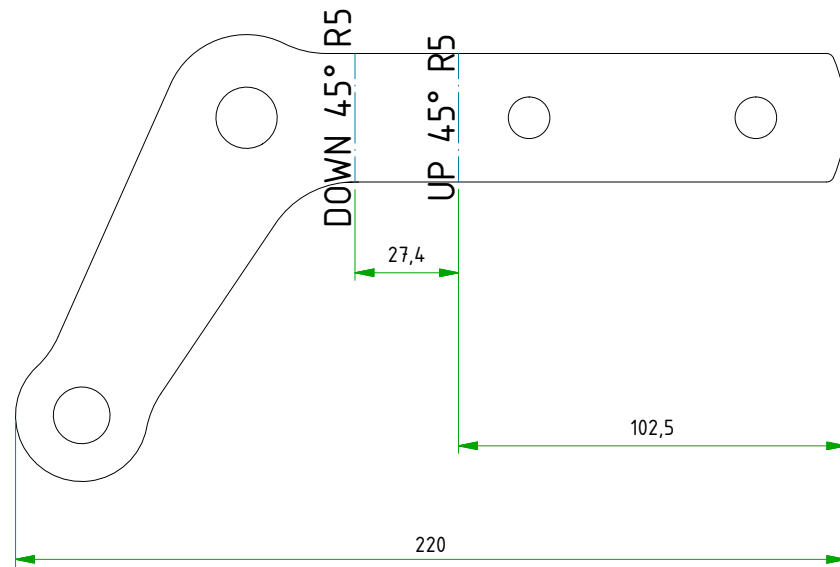
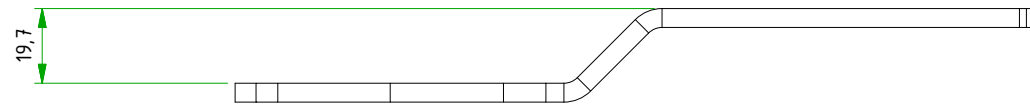
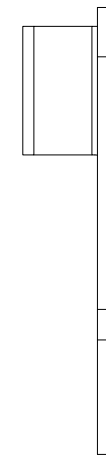
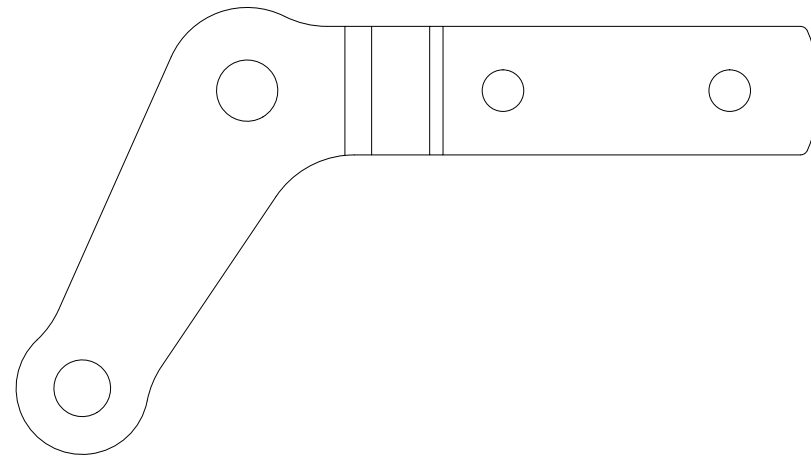


1	1	Axelstjärna	24001-057	S355J0	Plåt t=5mm	0,3 kg	laserskäres
Pos.	Ant.	Benämning	Art/Ritn.nr.	Material	Dimension	kg/st	Anm
Ritad	Konstr	Godk	Blad	Status	Skala	Ersätter	Ersatt av
MaN	MaN		1 / 1		1 : 1		
 MM Nilsson AB Fågelsång 2146 289 50 Hanaskog 0733-163811 044-63710 info@mmnilsson.se www.mmnilsson.se						Datum 2024-04-16	
						Ritn. nr. 24001-057	

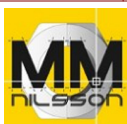
Toleranser om inget annat anges:
 Bearbetade detaljer enligt SS-ISO 2768-1 medel (m)
 Svetsade konstruktioner enligt SS-EN ISO 13920 klass B

This Drawing must not, in virtue of
 present law, without our consent
 be copied, shown or handed over to
 any third party

Denna ritning får icke med stöd av
 gällande lag, utan vårt medgivande,
 kopieras, föresändas för eller utlämnas
 till tredje person



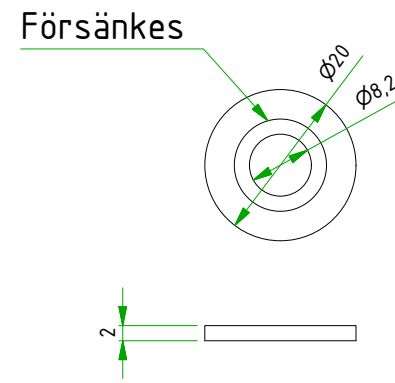
Kantas hälften spegelvänt


1	1	Spaköra	24001-058	S355J0	Plåt t=5mm	0,3 kg	laserskäres, kantas
Pos.	Ant.	Benämning	Art/Ritn.nr.	Material	Dimension	kg/st	Anm
Ritad	Konstr	Godk	Blad	Status	Skala	Ersätter	Ersatt av
MaN	MaN		1 / 1		1 : 2		
 MM Nilsson AB Fågelsång 2146 289 50 Hanaskog 0733-163811 044-63710 info@mmnilsson.se www.mmnilsson.se						Datum	
						2024-04-16	
						Ritn. nr.	
						24001-058	
						Rev.	

Toleranser om inget annat anges:
 Bearbetade detaljer enligt SS-ISO 2768-1 medel (m)
 Svetsade konstruktioner enligt SS-EN ISO 13920 klass B

This Drawing must not, in virtue of
 present law, without our consent
 be copied, shown or handed over to
 any third party

Denna ritning får icke med stöd av
 gällande lag, utan vårt medgivande,
 kopieras, föresändas för eller utlämnas
 till tredje person

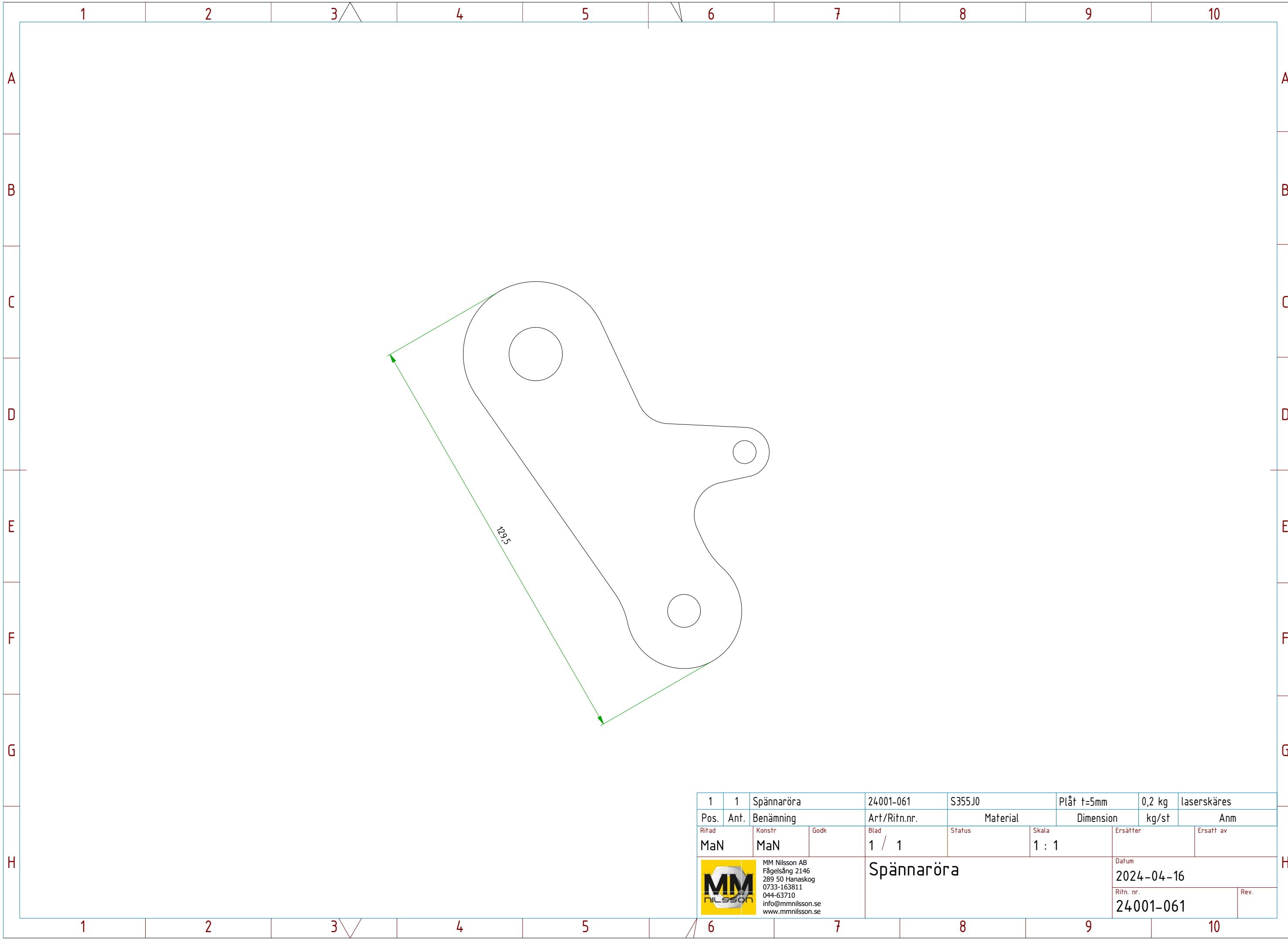



1	1	Axelbricka	24001-060	S355J0	Plåt t=2mm	0 kg	laserskäres, försänkes
Pos.	Ant.	Benämning	Art/Ritn.nr.	Material	Dimension	kg/st	Anm
Ritad	Konstr	Godk	Blad	Status	Skala	Ersätter	Ersatt av
MaN	MaN		1 / 1		1:1		
 MM Nilsson AB Fågelsång 2146 289 50 Hanaskog 0733-163811 044-63710 info@mmnilsson.se www.mmnilsson.se		Axelbricka				Datum 2024-04-16	
						Ritn. nr. 24001-060	
						Rev.	

Toleranser om inget annat anges:
 Bearbetade detaljer enligt SS-ISO 2768-1 medel (m)
 Svetsade konstruktioner enligt SS-EN ISO 13920 klass B

This Drawing must not, in virtue of
 present law, without our consent
 be copied, shown or handed over to
 any third party

Denna ritning får icke med stöd av
 gällande lag, utan vårt medgivande,
 kopieras, föresändas för eller utlämnas
 till tredje person

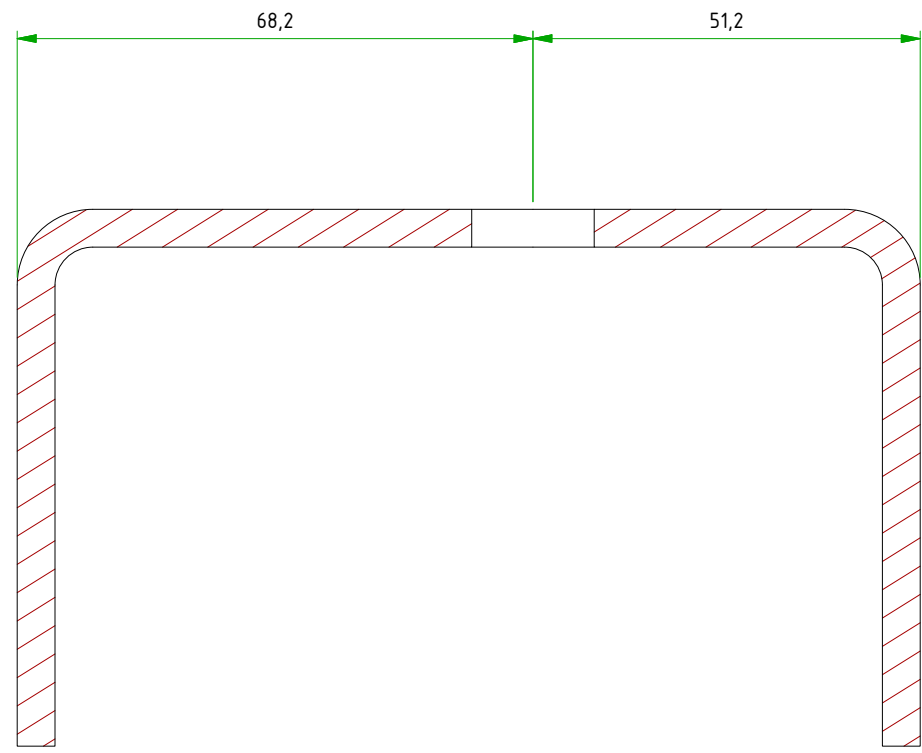
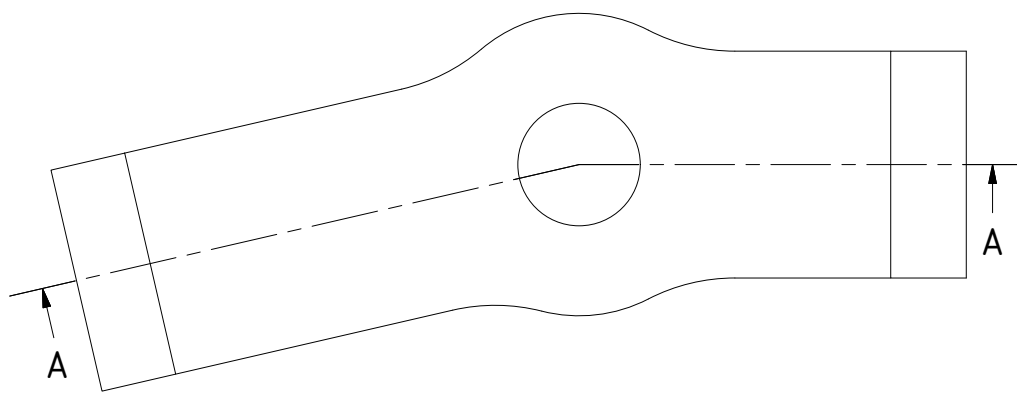
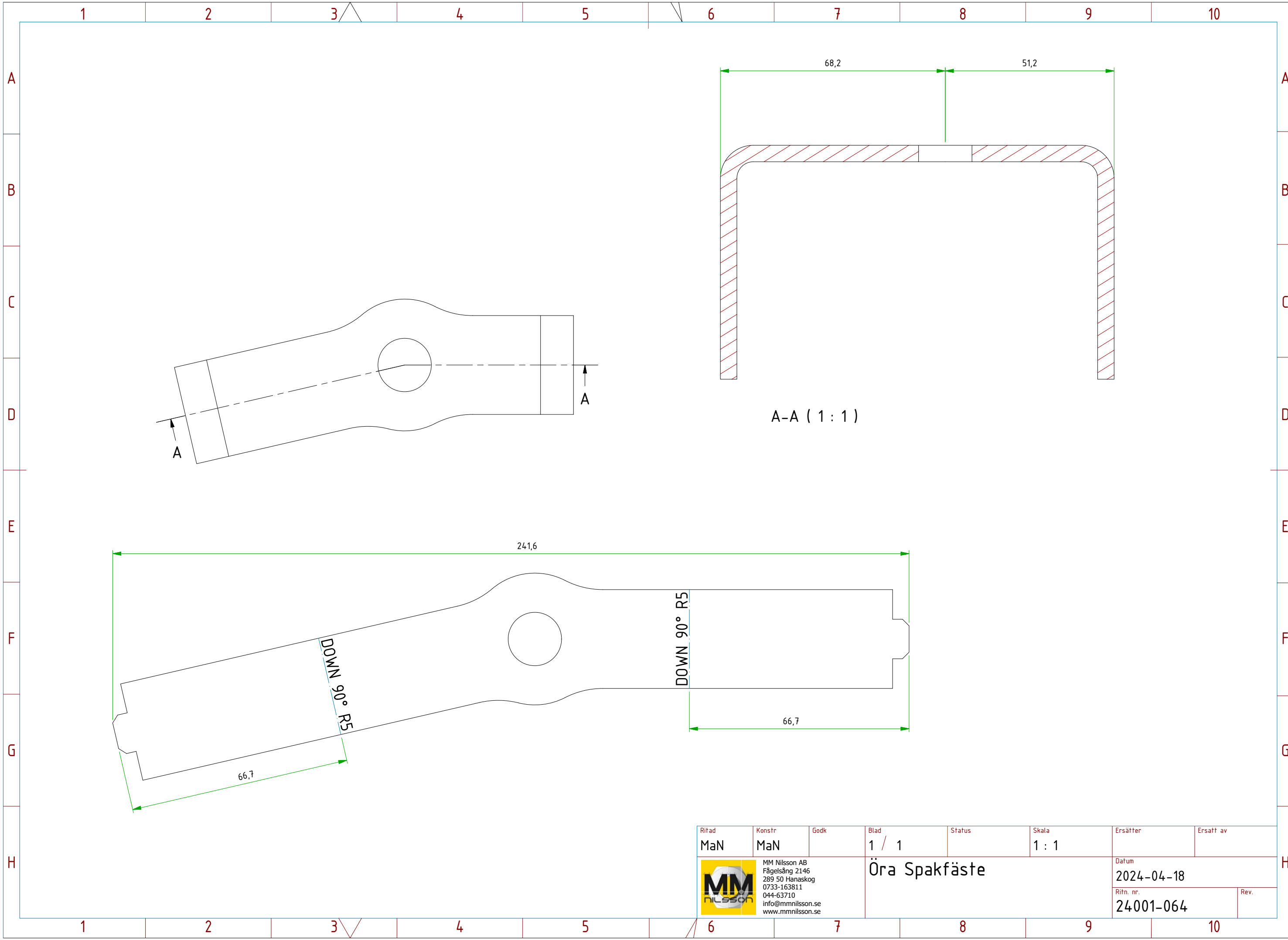


1	1	Spännaröra	24001-061	S355J0	Plåt t=5mm	0,2 kg	laserskäres
Pos.	Ant.	Benämning	Art/Ritn.nr.	Material	Dimension	kg/st	Anm
Ritad	Konstr	Godk	Blad	Status	Skala	Ersätter	Ersatt av
MaN	MaN		1 / 1		1 : 1		
 MM Nilsson AB Fågelsång 2146 289 50 Hanaskog 0733-163811 044-63710 info@mmnilsson.se www.mmnilsson.se						Datum	
						2024-04-16	
						Ritn. nr.	
						24001-061	
						Rev.	

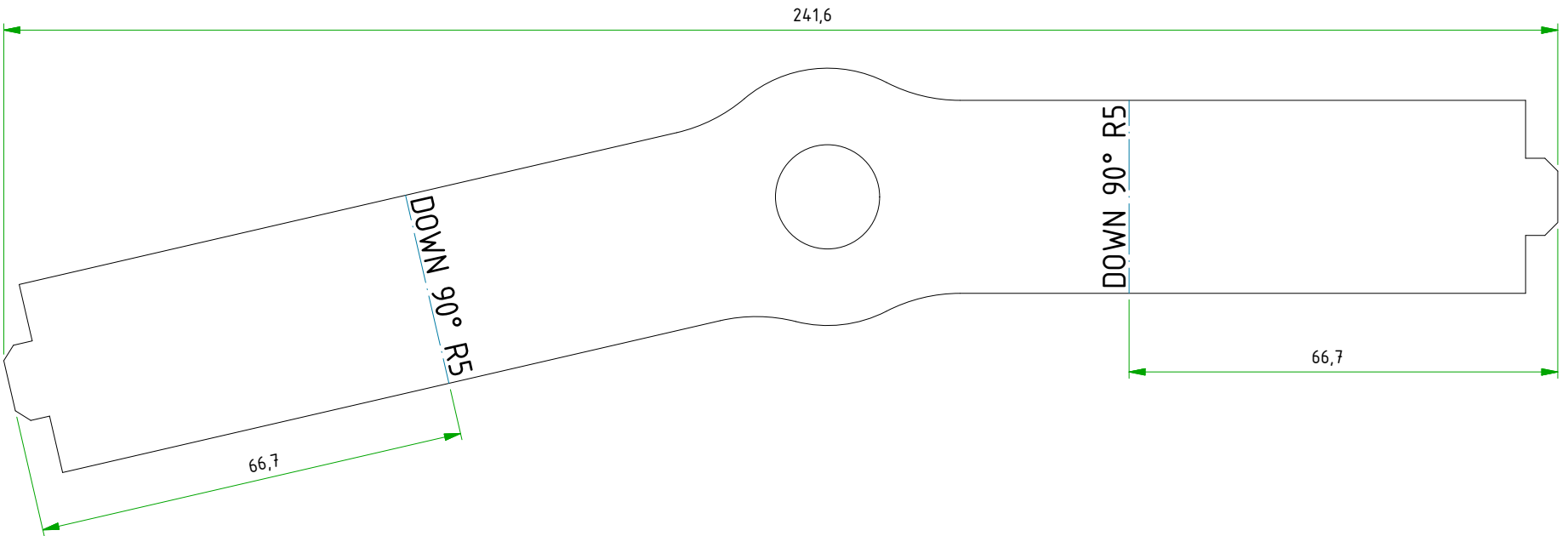
Toleranser om inget annat anges:
 Bearbetade detaljer enligt SS-ISO 2768-1 medel (m)
 Svetsade konstruktioner enligt SS-EN ISO 13920 klass B


This Drawing must not, in virtue of
 present law, without our consenting
 be copied, shown or handed over to
 any third party

Denna ritning får icke med stöd av
 gällande lag, utan vårt medgivande,
 kopieras, föreslås för eller utlämnas
 till tredje person



A-A (1 : 1)

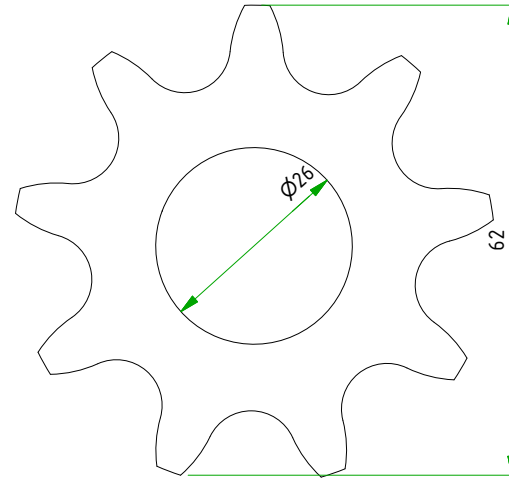


Ritad MaN	Konstr MaN	Godk	Blad 1 / 1	Status	Skala 1 : 1	Ersätter	Ersatt av
 MM Nilsson AB Fågelsång 2146 289 50 Hanaskog 0733-163811 044-63710 info@mmnilsson.se www.mmnilsson.se			Öra Spakfäste		Datum 2024-04-18		Rev.
						Ritn. nr. 24001-064	

Toleranser om inget annat anges:
 Bearbetade detaljer enligt SS-ISO 2768-1 medel (m)
 Svetsade konstruktioner enligt SS-EN ISO 13920 klass B

This Drawing must not, in virtue of
 present law, without our consenting
 be copied, shown or handed over to
 any third party

Denna ritning får icke med stöd av
 gällande lag, utan vårt medgivande,
 kopieras, föरेvisas för eller utlämnas
 till tredje person

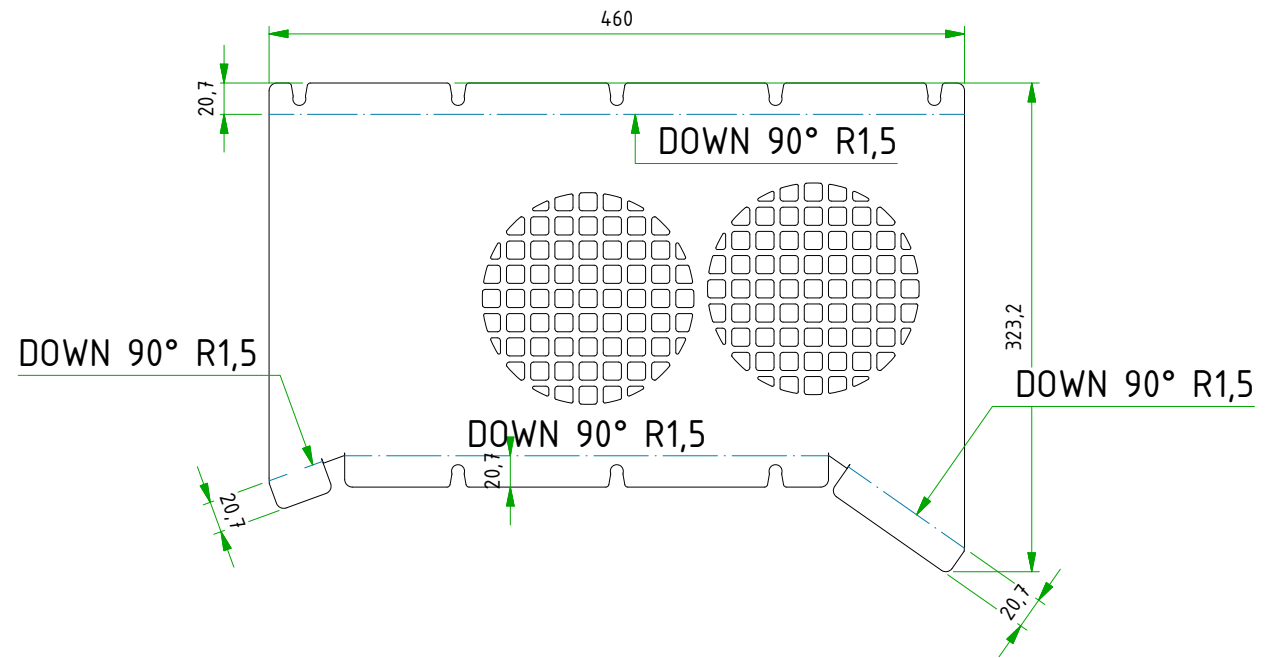
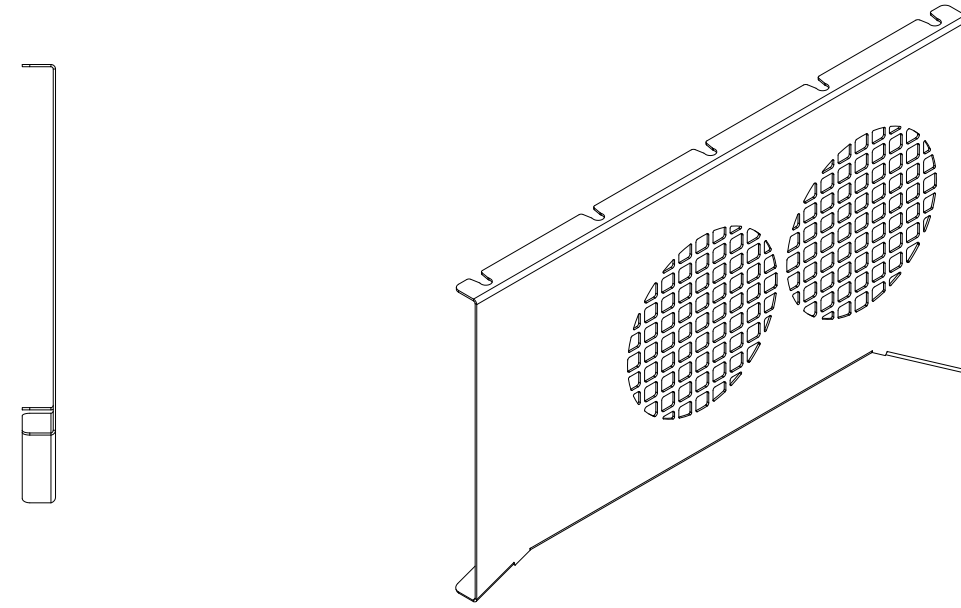
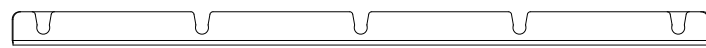
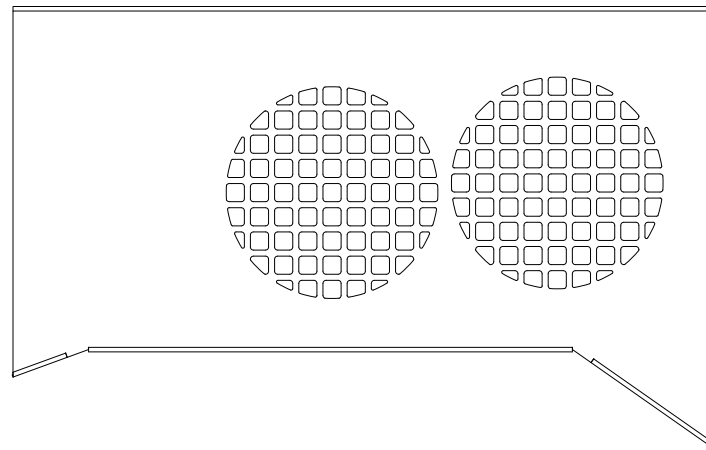



1	1	Kedjejul z9	24001-066	S355J0	Plåt t=10mm	0,1 kg	laserskäres	
Pos.	Ant.	Benämning	Art/Ritn.nr.	Material	Dimension	kg/st	Anm	
Ritad	Konstr	Godk	Blad	Status	Skala	Ersätter	Ersatt av	
MaN	MaN		1 / 1		1 : 1			
MM NILSSON		MM Nilsson AB Fågelsång 2146 289 50 Hanaskog 0733-163811 044-63710 info@mmnilsson.se www.mmnilsson.se		Kedjejul z9			Datum	2024-04-17
						Ritn. nr.	24001-066	
						Rev.	ANY	

Toleranser om inget annat anges:
 Bearbetade detaljer enligt SS-ISO 2768-1 medel (m)
 Svetsade konstruktioner enligt SS-EN ISO 13920 klass B

This Drawing must not, in virtue of
 present law, without our consent
 be copied, shown or handed over to
 any third party

Denna ritning får icke med stöd av
 gällande lag, utan vårt medgivande,
 kopieras, föresändas för eller utlämnas
 till tredje person

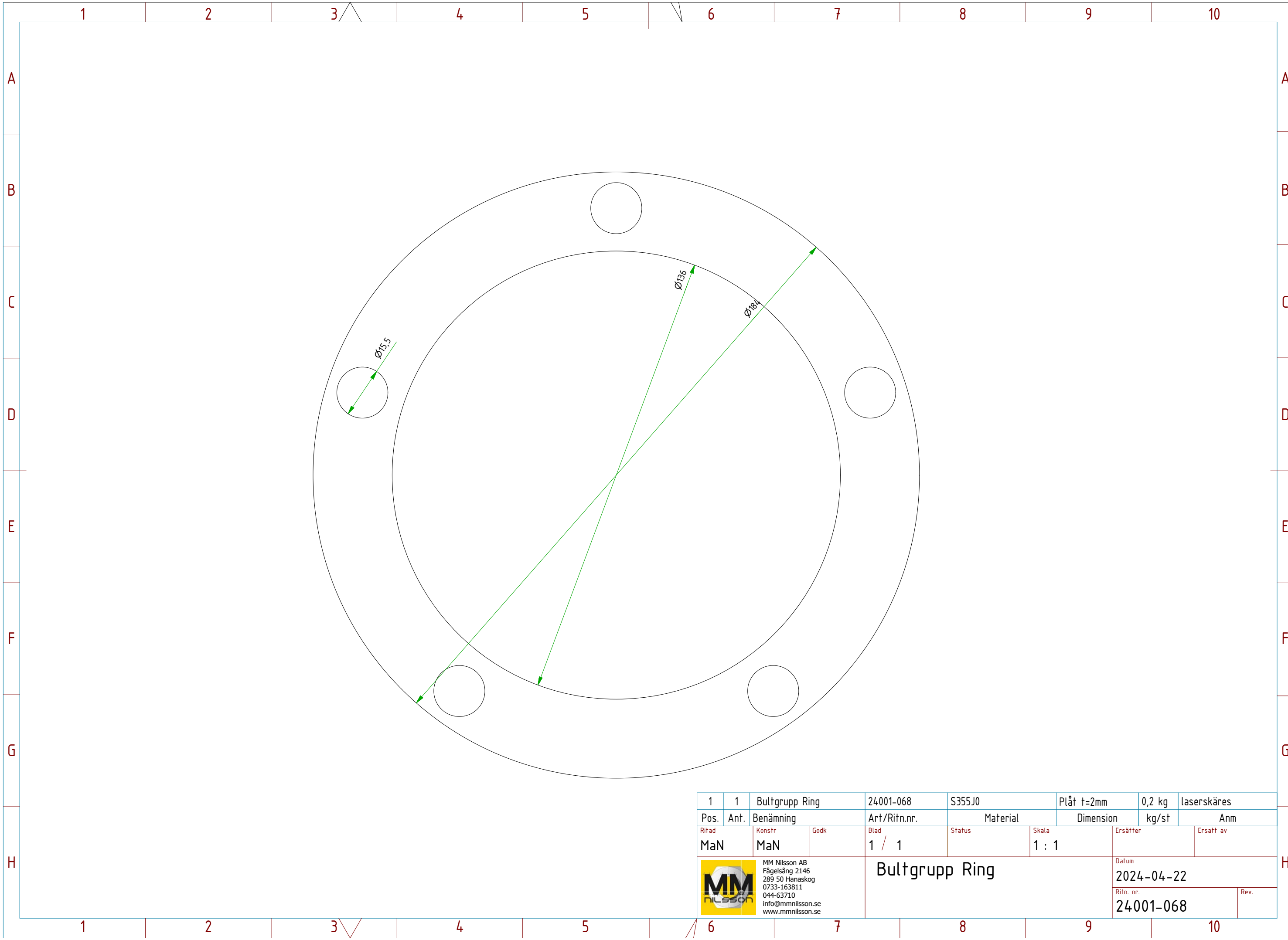



1	1	Växelskydd	24001-067	DC 01	Plåt t=1,5mm	1,3 kg	laserskäres, kantas
Pos.	Ant.	Benämning	Art/Ritn.nr.	Material	Dimension	kg/st	Anm
Ritad	Konstr	Godk	Blad	Status	Skala	Ersätter	Ersatt av
MaN	MaN		1 / 1		1 : 5		
 MM Nilsson AB Fågelsång 2146 289 50 Hanaskog 0733-163811 044-63710 info@mmnilsson.se www.mmnilsson.se					Växelskydd		Datum 2024-04-22
						Ritn. nr. 24001-067	Rev.

Toleranser om inget annat anges:
 Bearbetade detaljer enligt SS-ISO 2768-1 medel (m)
 Svetsade konstruktioner enligt SS-EN ISO 13920 klass B

This Drawing must not, in virtue of
 present law, without our consent
 be copied, shown or handed over to
 any third party

Denna ritning får icke med stöd av
 gällande lag, utan vårt medgivande,
 kopieras, föresändas för eller utlämnas
 till tredje person



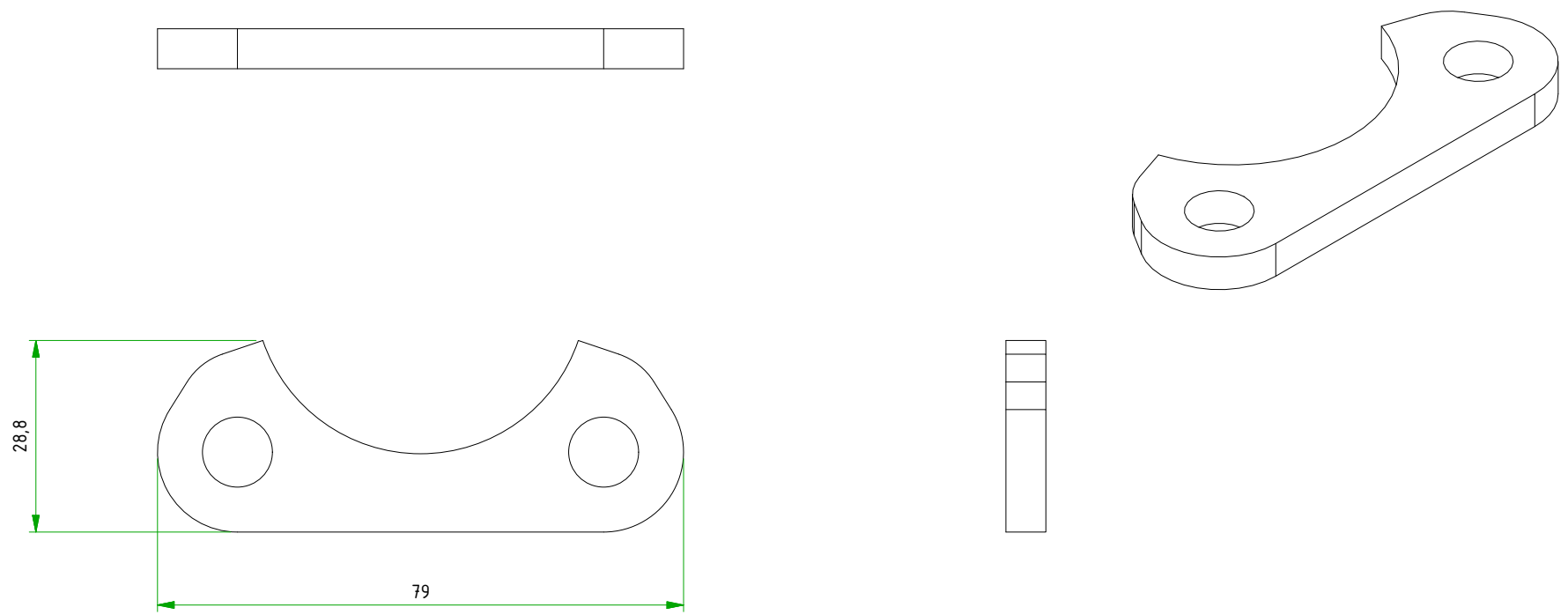
1	1	Bultgrupp Ring	24001-068	S355J0	Plåt t=2mm	0,2 kg	laserskäres
Pos.	Ant.	Benämning	Art/Ritn.nr.	Material	Dimension	kg/st	Anm
Ritad	Konstr	Godk	Blad	Status	Skala	Ersätter	Ersatt av
MaN	MaN		1 / 1		1 : 1		
 MM Nilsson AB Fågelsång 2146 289 50 Hanaskog 0733-163811 044-63710 info@mmnilsson.se www.mmnilsson.se						Datum 2024-04-22	
						Ritn. nr. 24001-068	


Bultgrupp Ring

Toleranser om inget annat anges:
 Bearbetade detaljer enligt SS-ISO 2768-1 medel (m)
 Svetsade konstruktioner enligt SS-EN ISO 13920 klass B

This Drawing must not, in virtue of
 present law, without our consent
 be copied, shown or handed over to
 any third party

Denna ritning får icke med stöd av
 gällande lag, utan vårt medgivande,
 kopieras, föresändas för eller utlämnas
 till tredje person

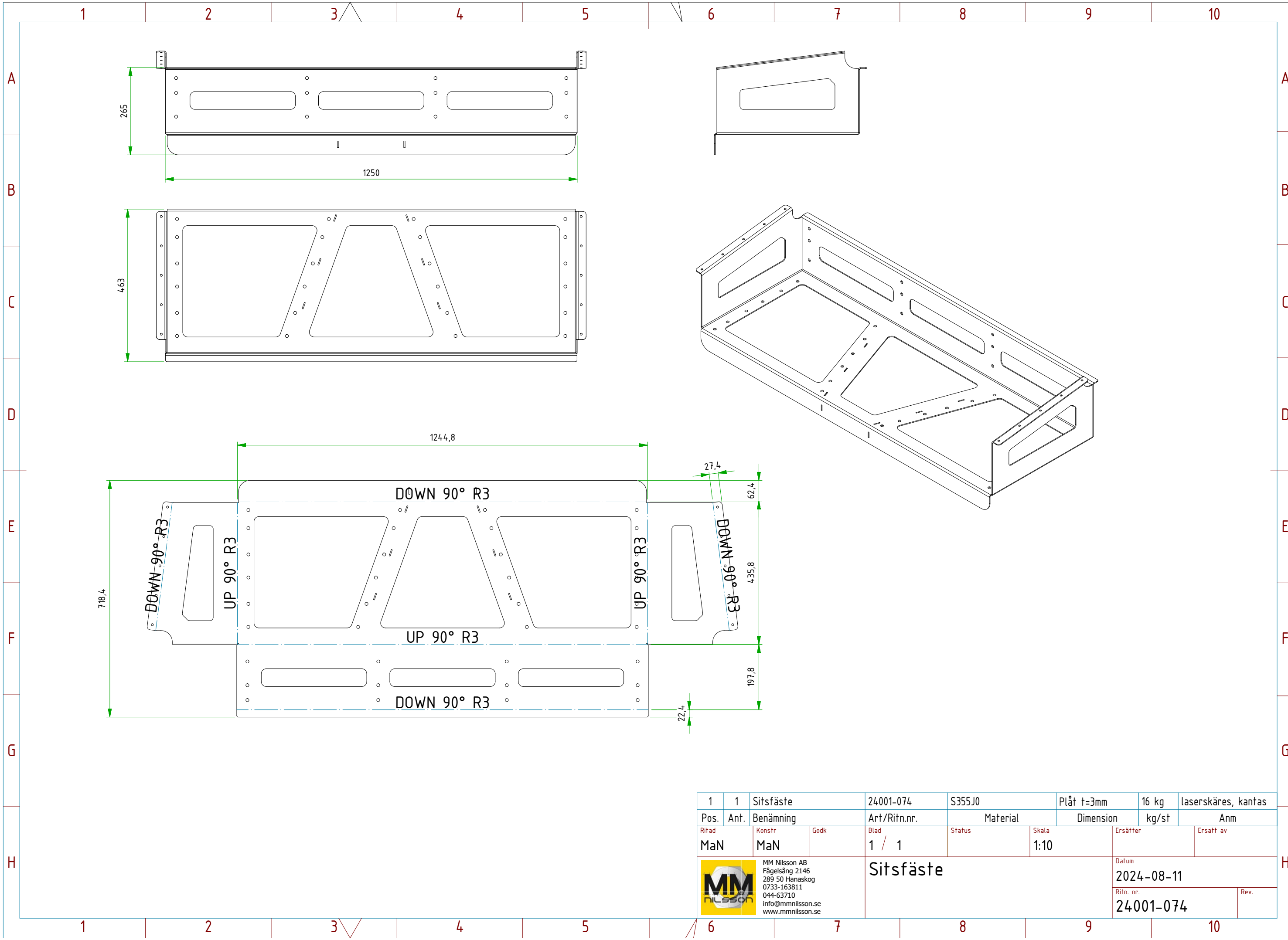



1	1	Öra Skärm	24001-072	S355J0	Plåt t=6mm	0,1 kg	laserskäres
Pos.	Ant.	Benämning	Art/Ritn.nr.	Material	Dimension	kg/st	Anm
Ritad	Konstr	Godk	Blad	Status	Skala	Ersätter	Ersatt av
MaN	MaN		1 / 1		1 : 1		
 MM Nilsson AB Fågelsång 2146 289 50 Hanaskog 0733-163811 044-63710 info@mmnilsson.se www.mmnilsson.se						Datum 2024-06-11	
						Ritn. nr. 24001-072	

Toleranser om inget annat anges:
 Bearbetade detaljer enligt SS-ISO 2768-1 medel (m)
 Svetsade konstruktioner enligt SS-EN ISO 13920 klass B

This Drawing must not, in virtue of
 present law, without our consent
 be copied, shown or handed over to
 any third party

Denna ritning får icke med stöd av
 gällande lag, utan vårt medgivande,
 kopieras, föresändas för eller utlämnas
 till tredje person

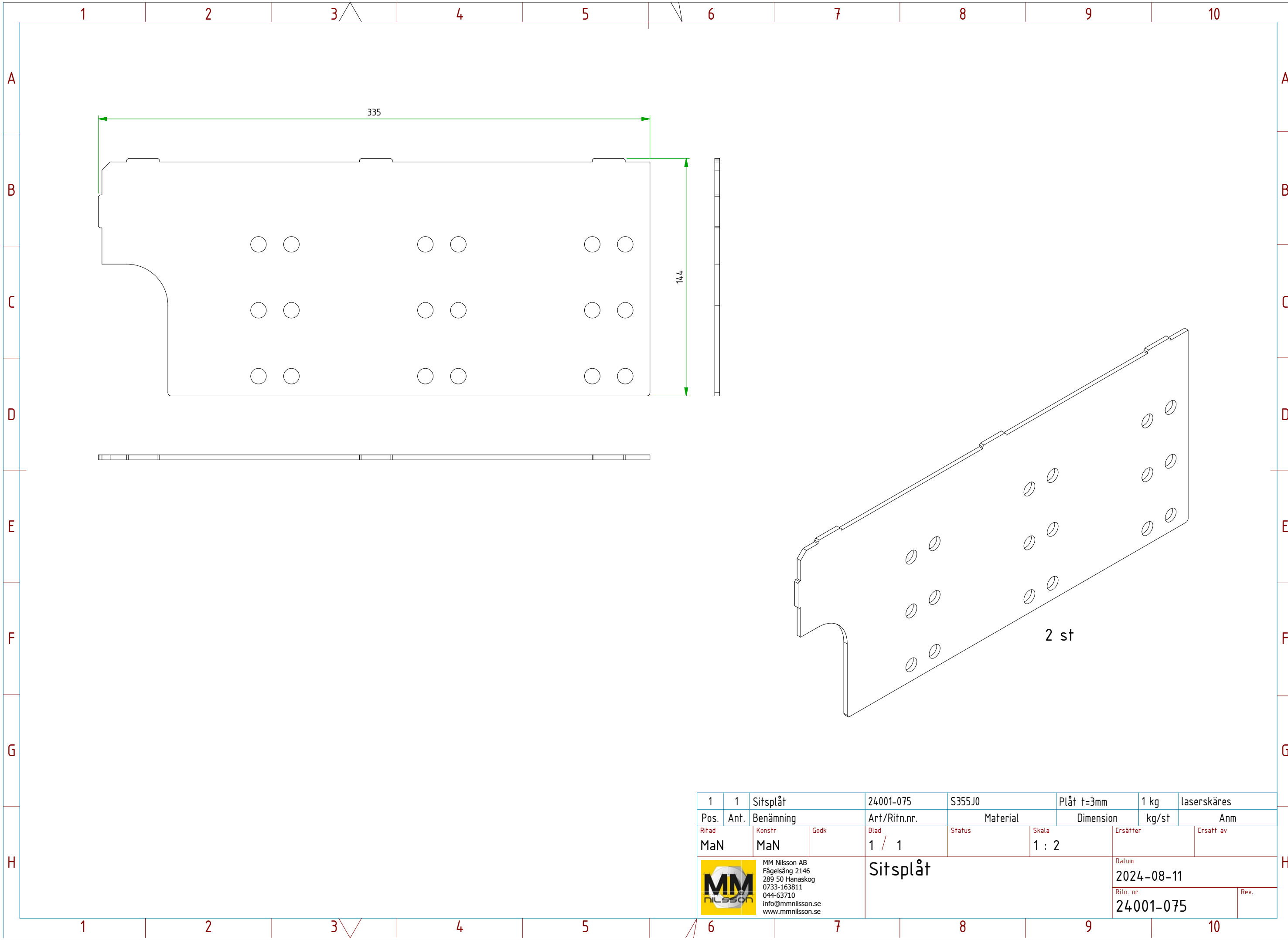



1	1	Sitsfäste	24001-074	S355J0	Plåt t=3mm	16 kg	laserskäres, kantas
Pos.	Ant.	Benämning	Art/Ritn.nr.	Material	Dimension	kg/st	Anm
Ritad	Konstr	Godk	Blad	Status	Skala	Ersätter	Ersatt av
MaN	MaN		1 / 1		1:10		
 MM Nilsson AB Fågelsång 2146 289 50 Hanaskog 0733-163811 044-63710 info@mmnilsson.se www.mmnilsson.se						Datum	
						2024-08-11	
						Ritn. nr.	
						24001-074	
						Rev.	

Toleranser om inget annat anges:
 Bearbetade detaljer enligt SS-ISO 2768-1 medel (m)
 Svetsade konstruktioner enligt SS-EN ISO 13920 klass B

This Drawing must not, in virtue of
 present law, without our consenting
 be copied, shown or handed over to
 any third party

Denna ritning får icke med stöd av
 gällande lag, utan vårt medgivande,
 kopieras, föres visas för eller utlämnas
 till tredje person

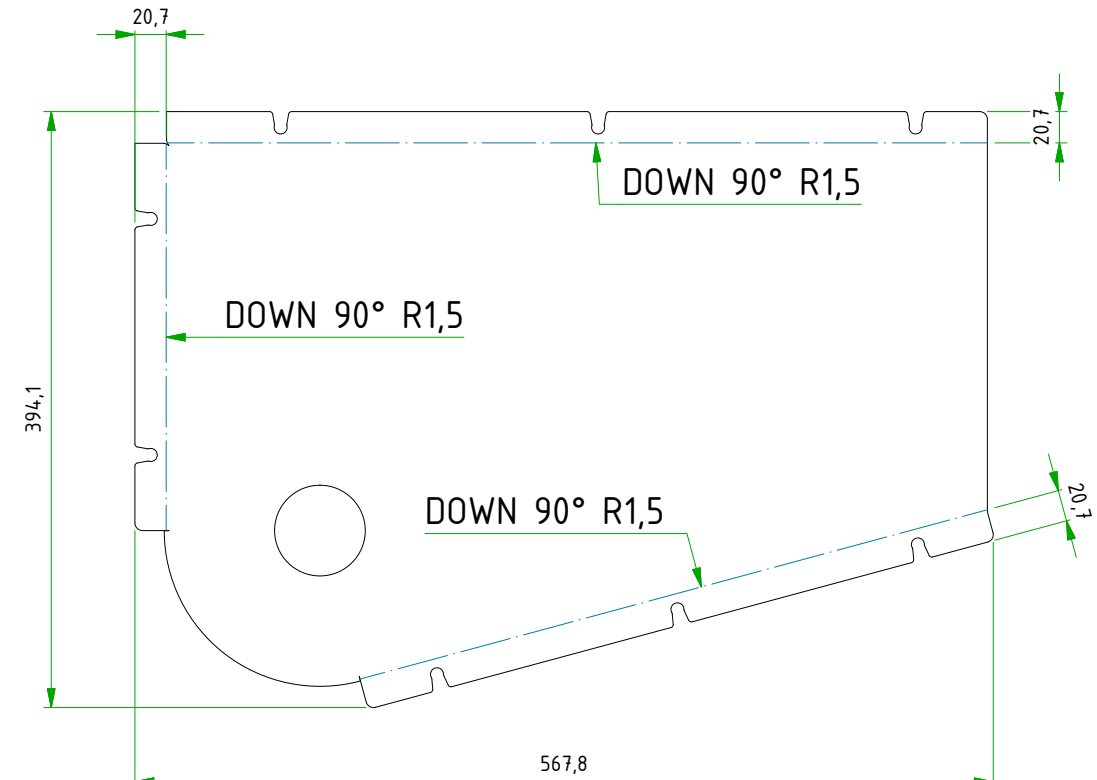
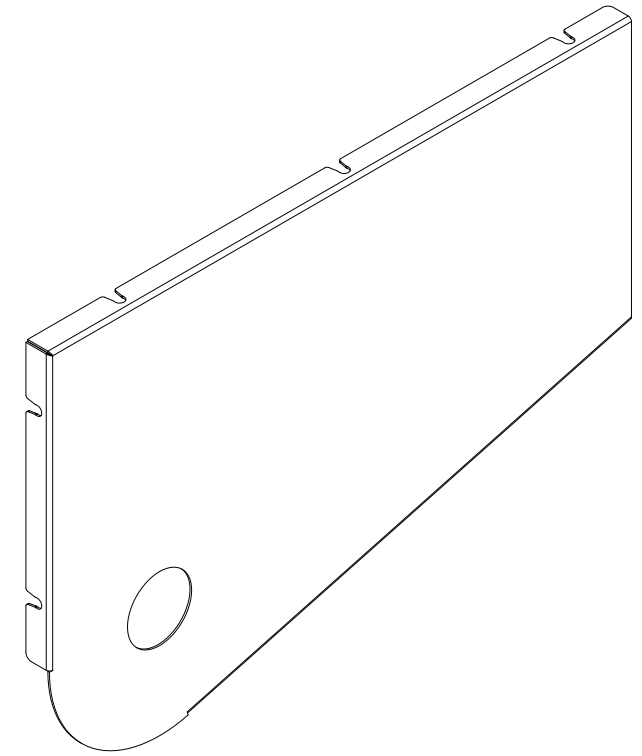
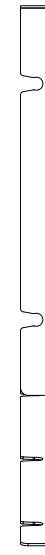
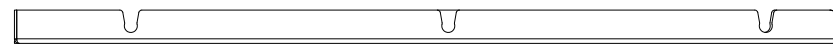
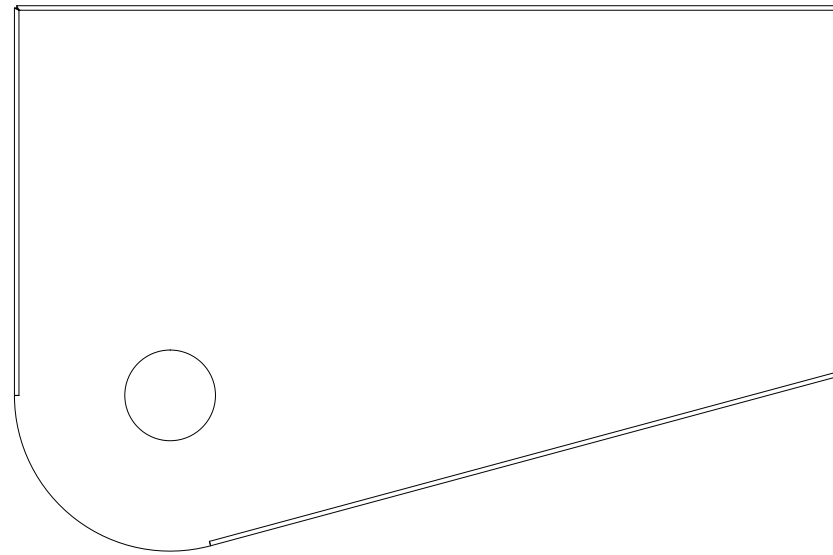



1	1	Sitsplåt	24001-075	S355J0	Plåt t=3mm	1 kg	laserskäres
Pos.	Ant.	Benämning	Art/Ritn.nr.	Material	Dimension	kg/st	Anm
Ritad	Konstr	Godk	Blad	Status	Skala	Ersätter	Ersatt av
MaN	MaN		1 / 1		1 : 2		
 MM Nilsson AB Fågelsång 2146 289 50 Hanaskog 0733-163811 044-63710 info@mmnilsson.se www.mmnilsson.se						Datum	
						2024-08-11	
						Ritn. nr.	Rev.
						24001-075	

Toleranser om inget annat anges:
 Bearbetade detaljer enligt SS-ISO 2768-1 medel (m)
 Svetsade konstruktioner enligt SS-EN ISO 13920 klass B

This Drawing must not, in virtue of
 present law, without our consent
 be copied, shown or handed over to
 any third party

Denna ritning får icke med stöd av
 gällande lag, utan vårt medgivande,
 kopieras, föresändas för eller utlämnas
 till tredje person

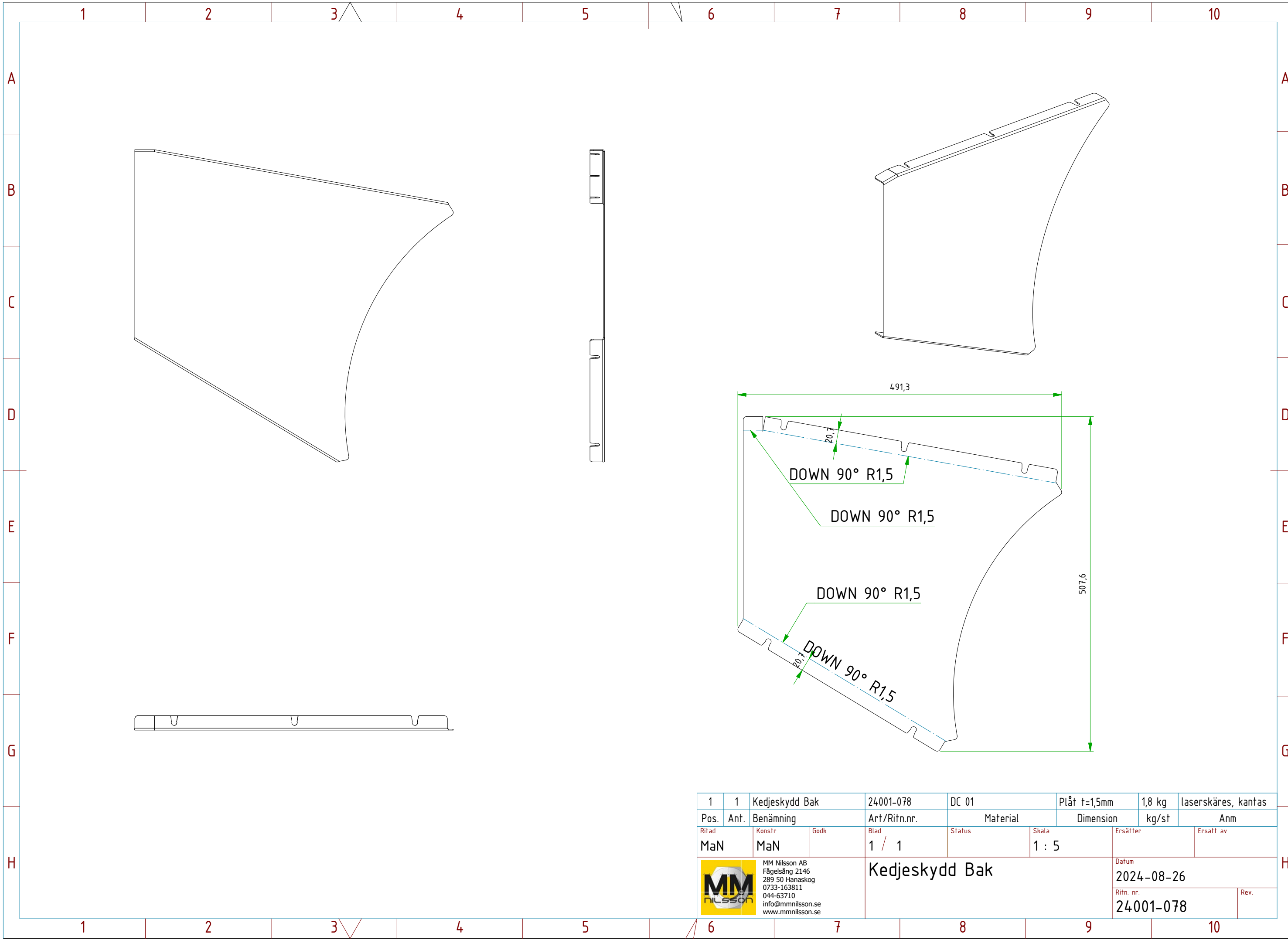


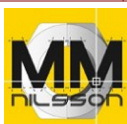
1	1	Kedjeskydd Fram	24001-077	DC 01	Plåt t=1,5mm	2,2 kg	laserskäres, kantas
Pos.	Ant.	Benämning	Art/Ritn.nr.	Material	Dimension	kg/st	Anm
Ritad	Konstr	Godk	Blad	Status	Skala	Ersätter	Ersatt av
MaN	MaN		1 / 1		1 : 5		
 MM Nilsson AB Fågelsång 2146 289 50 Hanaskog 0733-163811 044-63710 info@mmnilsson.se www.mmnilsson.se					Kedjeskydd Fram		Datum
							2024-08-26
						Ritn. nr.	Rev.
						24001-077	

Toleranser om inget annat anges:
 Bearbetade detaljer enligt SS-ISO 2768-1 medel (m)
 Svetsade konstruktioner enligt SS-EN ISO 13920 klass B

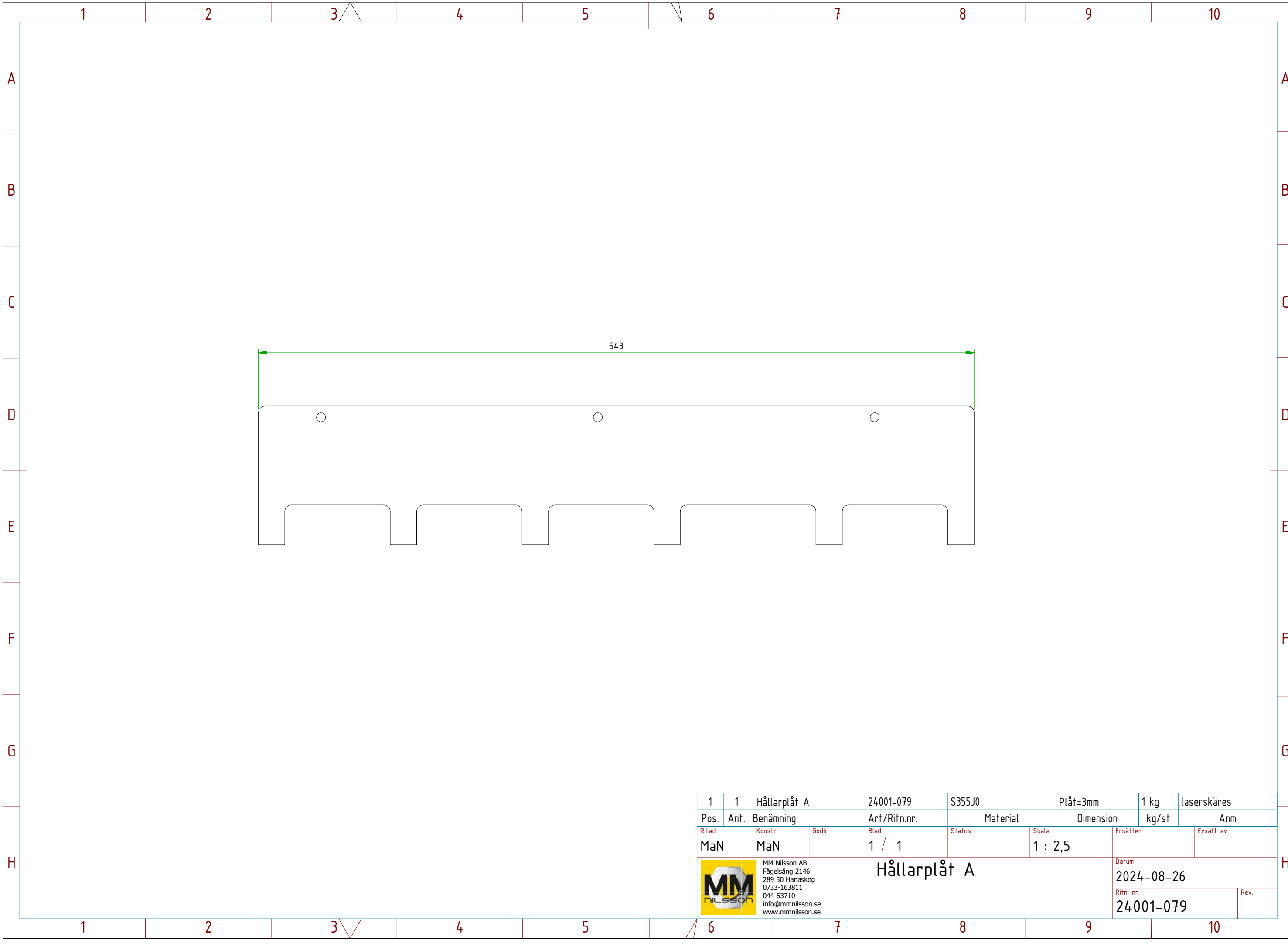
This Drawing must not, in virtue of
 present law, without our consent
 be copied, shown or handed over to
 any third party


Denna ritning får icke med stöd av
 gällande lag, utan vårt medgivande,
 kopieras, föresändas för eller utlämnas
 till tredje person



1	1	Kedjeskydd Bak	24001-078	DC 01	Plåt t=1,5mm	1,8 kg	laserskäres, kantas
Pos.	Ant.	Benämning	Art/Ritn.nr.	Material	Dimension	kg/st	Anm
Ritad	Konstr	Godk	Blad	Status	Skala	Ersätter	Ersatt av
MaN	MaN		1 / 1		1 : 5		
 MM Nilsson AB Fågelsång 2146 289 50 Hanaskog 0733-163811 044-63710 info@mmnilsson.se www.mmnilsson.se					Kedjeskydd Bak		Datum 2024-08-26
						Ritn. nr. 24001-078	Rev.

Denna ritning får icke med stöd av gällande lag, utan vårt medgivande, kopieras, föरेvisas för eller utlämnas till tredje person
 This Drawing must not, in virtue of present law, without our consenting be copied, shown or handed over to any third party
 Toleranser om inget annat anges: Bearbetade detaljer enligt SS-ISO 2768-1 medel (m) Svetsade konstruktioner enligt SS-EN ISO 13920 klass B

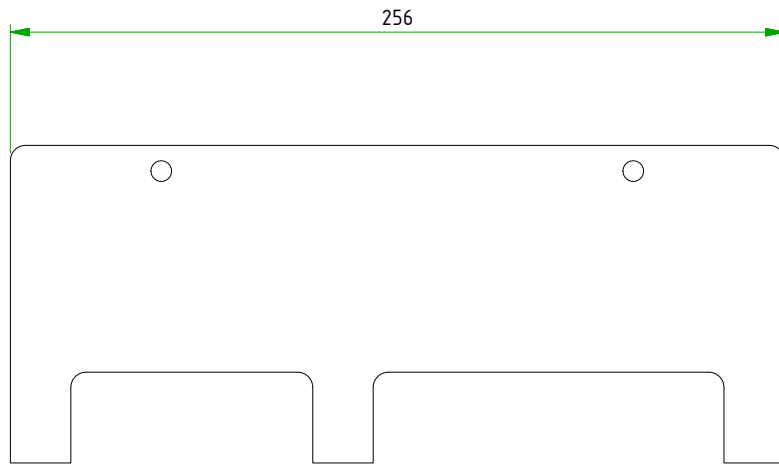



1	1	Hållarplåt A	24001-079	S355J0	Plåt=3mm	1 kg	laserskäres
Pos.	Ant.	Benämning	Art/Ritn.nr.	Material	Dimension	kg/st	Anm
Ritad	Konstr	Godk	Blad	Status	Skala	Ersätter	Ersatt av
MaN	MaN		1 / 1		1 : 2,5		
 MM Nilsson AB Fågelsång 2146 289 50 Hanaskog 0733-163811 044-63710 info@mmnilsson.se www.mmnilsson.se					Hållarplåt A		Datum
							2024-08-26
						Ritn. nr.	Rev.
						24001-079	

Toleranser om inget annat anges:
 Bearbetade detaljer enligt SS-ISO 2768-1 medel (m)
 Svetsade konstruktioner enligt SS-EN ISO 13920 klass B

This Drawing must not, in virtue of
 present law, without our consent
 be copied, shown or handed over to
 any third party

Denna ritning får icke med stöd av
 gällande lag, utan vårt medgivande,
 kopieras, föresändas för eller utlämnas
 till tredje person



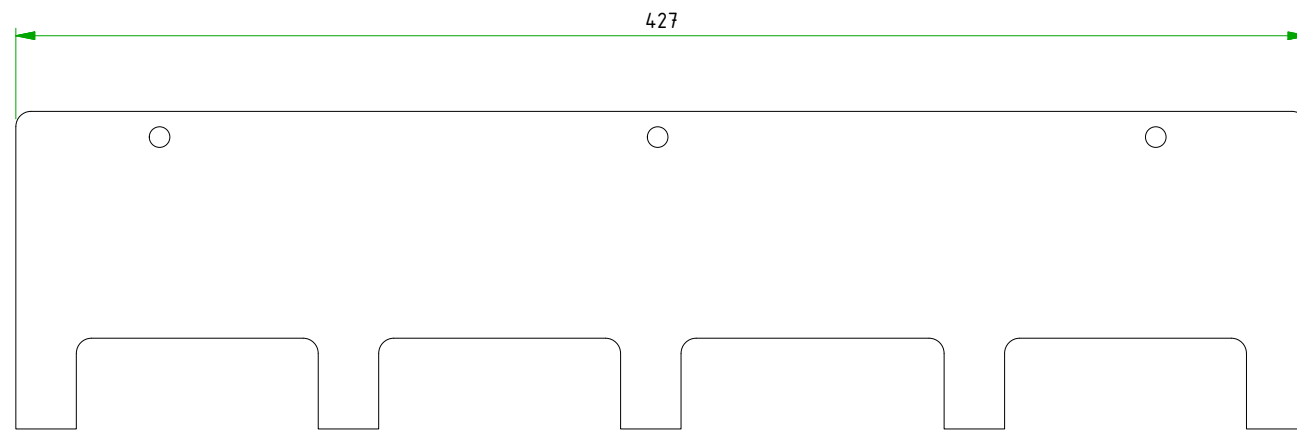
1	1	Hållarplåt B	24001-080	S355J0	Plåt=3mm	0,5 kg	laserskäres
Pos.	Ant.	Benämning	Art/Ritn.nr.	Material	Dimension	kg/st	Anm
Ritad	Konstr	Godk	Blad	Status	Skala	Ersätter	Ersatt av
MaN	MaN		1 / 1		1 : 2,5		
 MM Nilsson AB Fågelsång 2146 289 50 Hanaskog 0733-163811 044-63710 info@mmnilsson.se www.mmnilsson.se		Hållarplåt B			Datum		
					2024-08-26		
					Ritn. nr.		Rev.
					24001-080		


Toleranser om inget annat anges:

Bearbetade detaljer enligt SS-ISO 2768-1 medel (m)
Svetsade konstruktioner enligt SS-EN ISO 13920 klass B

This Drawing must not, in virtue of
present law, without our consent
be copied, shown or handed over to
any third party

Denna ritning får icke med stöd av
gällande lag, utan vårt medgivande,
kopieras, föres visas för eller utlämnas
till tredje person

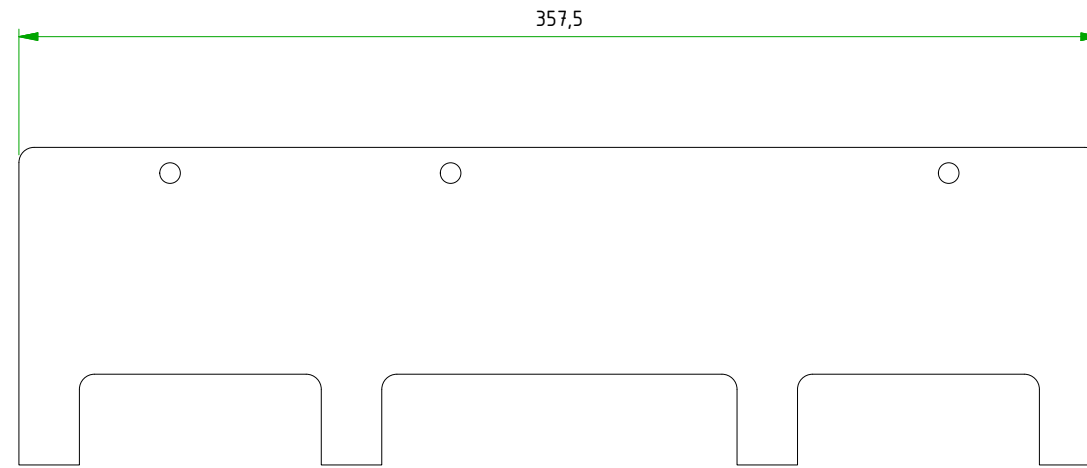



1	1	Hållplåt C	24001-081	S355J0	Plåt=3mm	0,8 kg	laserskäres
Pos.	Ant.	Benämning	Art/Ritn.nr.	Material	Dimension	kg/st	Anm
Ritad	Konstr	Godk	Blad	Status	Skala	Ersätter	Ersatt av
MaN	MaN		1 / 1		1 : 2,5		
 MM Nilsson AB Fågelsång 2146 289 50 Hanaskog 0733-163811 044-63710 info@mmnilsson.se www.mmnilsson.se					Hållplåt C		Datum
							2024-08-26
						Ritn. nr.	Rev.
						24001-081	

Toleranser om inget annat anges:
 Bearbetade detaljer enligt SS-ISO 2768-1 medel (m)
 Svetsade konstruktioner enligt SS-EN ISO 13920 klass B

This Drawing must not, in virtue of
 present law, without our consent
 be copied, shown or handed over to
 any third party

Denna ritning får icke med stöd av
 gällande lag, utan vårt medgivande,
 kopieras, föresändas för eller utlämnas
 till tredje person

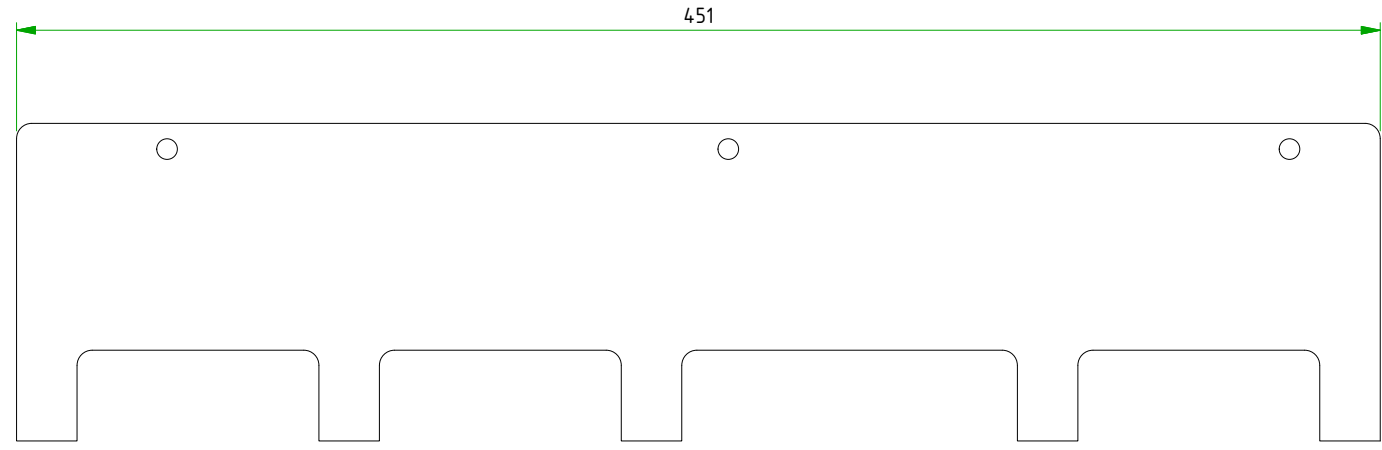



1	1	Hållplåt D	24001-082	S355J0	Plåt=3mm	0,7 kg	laserskäres
Pos.	Ant.	Benämning	Art/Ritn.nr.	Material	Dimension	kg/st	Anm
Ritad	Konstr	Godk	Blad	Status	Skala	Ersätter	Ersatt av
MaN	MaN		1 / 1		1 : 2,5		
 MM Nilsson AB Fågelsång 2146 289 50 Hanaskog 0733-163811 044-63710 info@mmnilsson.se www.mmnilsson.se					Hållplåt D		Datum
							2024-08-26
						Ritn. nr.	Rev.
						24001-082	

Toleranser om inget annat anges:
 Bearbetade detaljer enligt SS-ISO 2768-1 medel (m)
 Svetsade konstruktioner enligt SS-EN ISO 13920 klass B

This Drawing must not, in virtue of
 present law, without our consent
 be copied, shown or handed over to
 any third party

Denna ritning får icke med stöd av
 gällande lag, utan vårt medgivande,
 kopieras, föresändas för eller utlämnas
 till tredje person

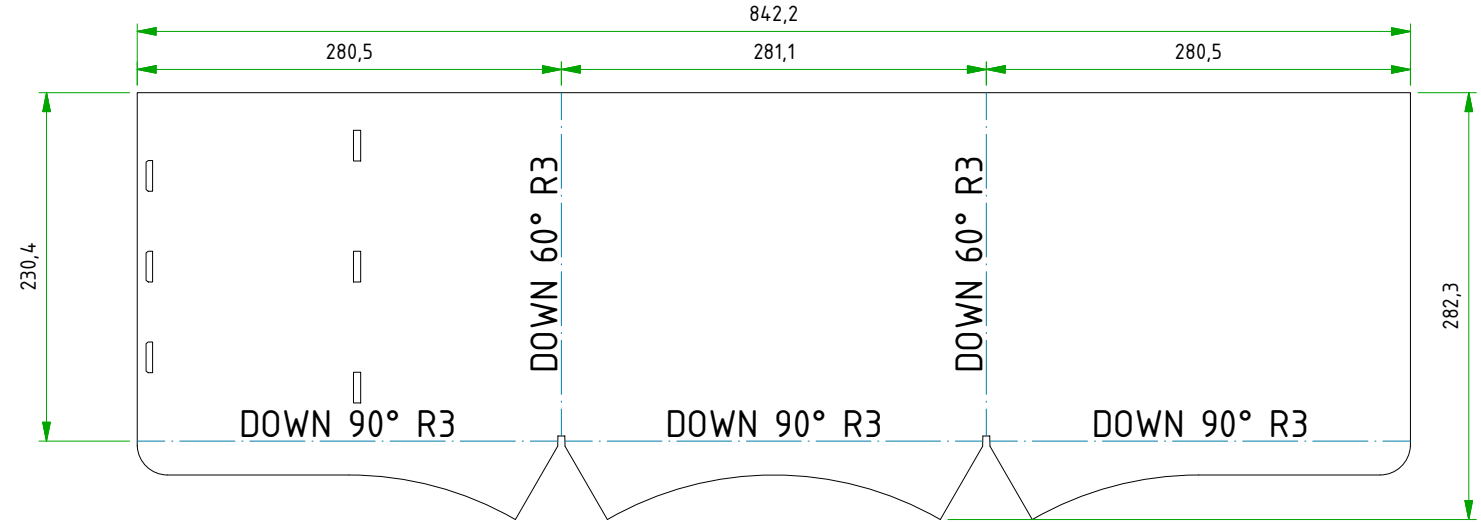
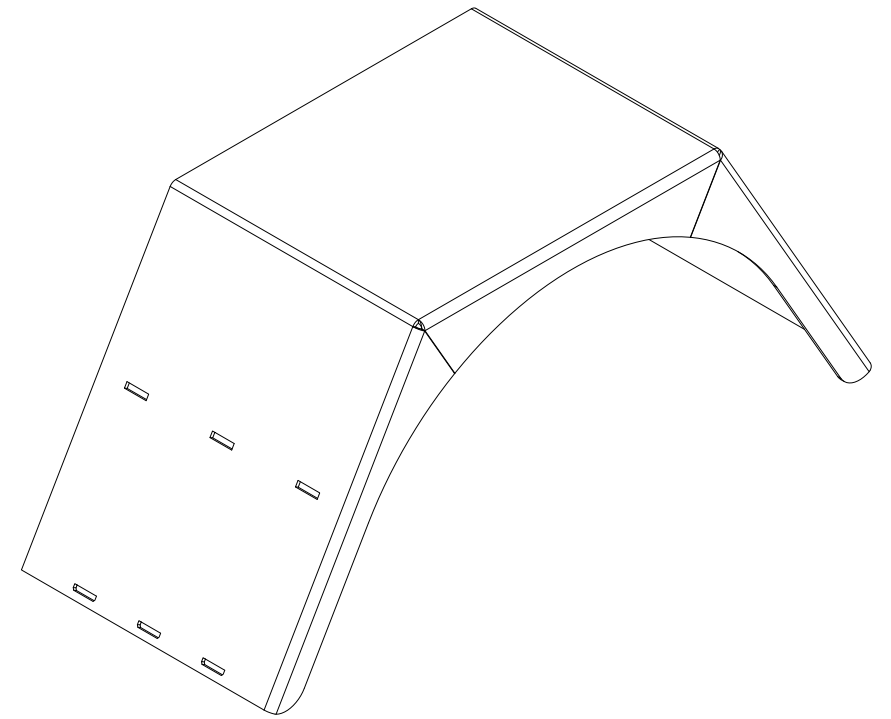
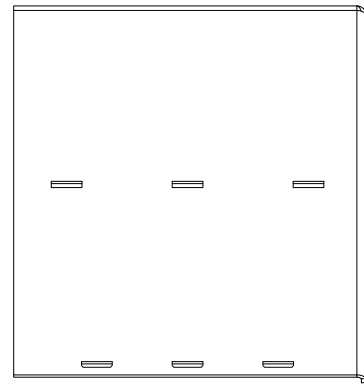
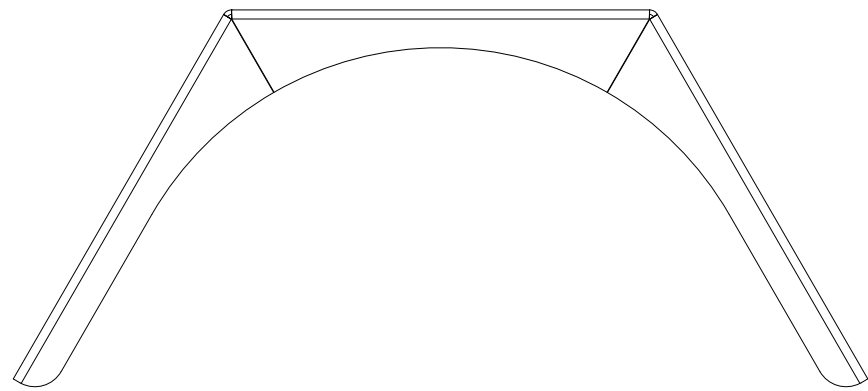


1	1	Hållplåt E	24001-083	S355J0	Plåt=3mm	0,9 kg	laserskäres
Pos.	Ant.	Benämning	Art/Ritn.nr.	Material	Dimension	kg/st	Anm
Ritad	Konstr	Godk	Blad	Status	Skala	Ersätter	Ersatt av
MaN	MaN		1 / 1		1 : 2,5		
 MM Nilsson AB Fågelsång 2146 289 50 Hanaskog 0733-163811 044-63710 info@mmnilsson.se www.mmnilsson.se					Hållplåt E		Datum
							2024-08-26
						Ritn. nr.	Rev.
						24001-083	


Toleranser om inget annat anges:
 Bearbetade detaljer enligt SS-ISO 2768-1 medel (m)
 Svetsade konstruktioner enligt SS-EN ISO 13920 klass B

This Drawing must not, in virtue of
 present law, without our consent
 be copied, shown or handed over to
 any third party

Denna ritning får icke med stöd av
 gällande lag, utan vårt medgivande,
 kopieras, föresändas för eller utlämnas
 till tredje person



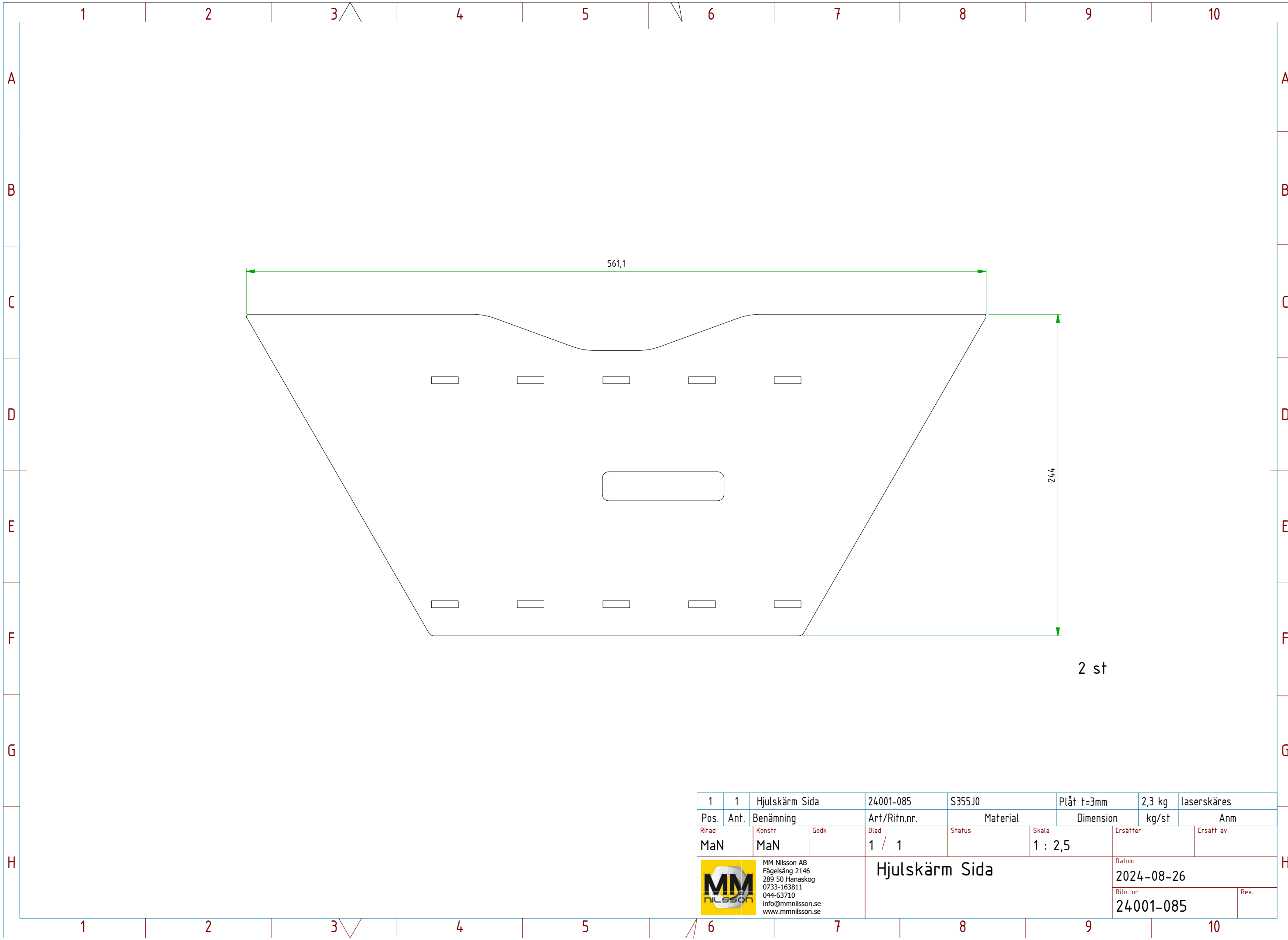
2 st
 Kantas 1 st + 1 st spegelvänt

1	1	Hjulskärm	24001-084	S355J0	Plåt t=3mm	5,1 kg	laserskäres, kantas
Pos.	Ant.	Benämning	Art/Ritn.nr.	Material	Dimension	kg/st	Anm
Ritad	Konstr	Godk	Blad	Status	Skala	Ersätter	Ersatt av
MaN	MaN		1 / 1		1 : 5		
 MM Nilsson AB Fågelsång 2146 289 50 Hanaskog 0733-163811 044-63710 info@mmnilsson.se www.mmnilsson.se						Datum 2024-08-26	
Hjulskärm						Ritn. nr. 24001-084	
						Rev.	

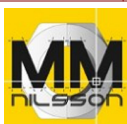
Toleranser om inget annat anges:
 Bearbetade detaljer enligt SS-ISO 2768-1 medel (m)
 Svetsade konstruktioner enligt SS-EN ISO 13920 klass B

This Drawing must not, in virtue of
 present law, without our consenting
 be copied, shown or handed over to
 any third party

Denna ritning får icke med stöd av
 gällande lag, utan vårt medgivande,
 kopieras, föresändas för eller utlämnas
 till tredje person



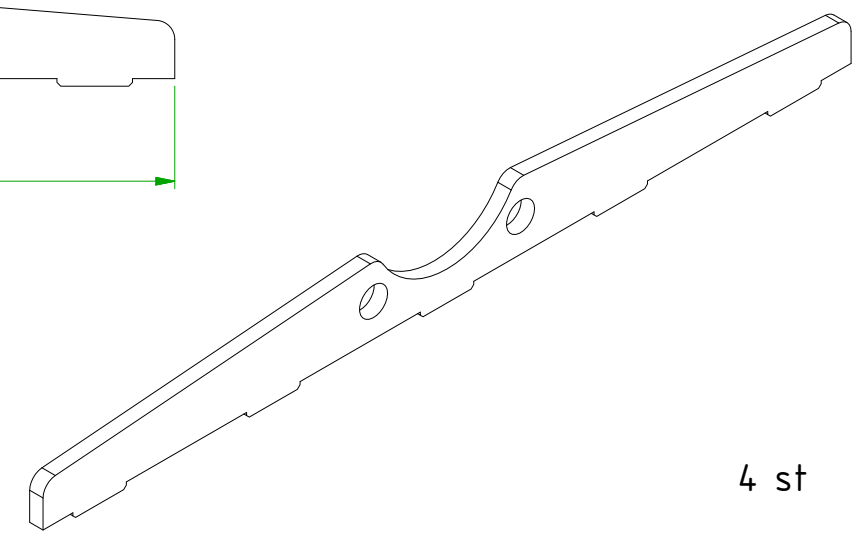
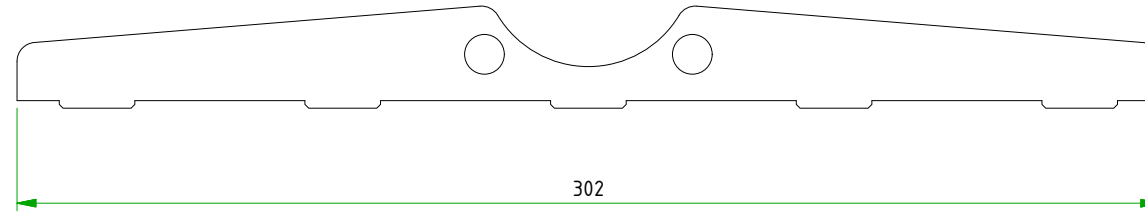
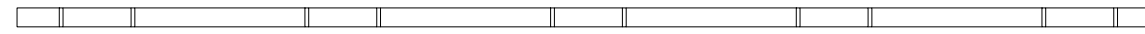
2 st

1	1	Hjulskärm Sida	24001-085	S355J0	Plåt t=3mm	2,3 kg	laserskäres
Pos.	Ant.	Benämning	Art/Ritn.nr.	Material	Dimension	kg/st	Anm
Ritad	Konstr	Godk	Blad	Status	Skala	Ersätter	Ersatt av
MaN	MaN		1 / 1		1 : 2,5		
 MM Nilsson AB Fågelsång 2146 289 50 Hanaskog 0733-163811 044-63710 info@mmnilsson.se www.mmnilsson.se					Hjulskärm Sida		Datum
							2024-08-26
						Ritn. nr.	Rev.
						24001-085	


Toleranser om inget annat anges:
 Bearbetade detaljer enligt SS-ISO 2768-1 medel (m)
 Svetsade konstruktioner enligt SS-EN ISO 13920 klass B

This Drawing must not, in virtue of
 present law, without our consent
 be copied, shown or handed over to
 any third party

Denna ritning får icke med stöd av
 gällande lag, utan vårt medgivande,
 kopieras, föresändas för eller utlämnas
 till tredje person



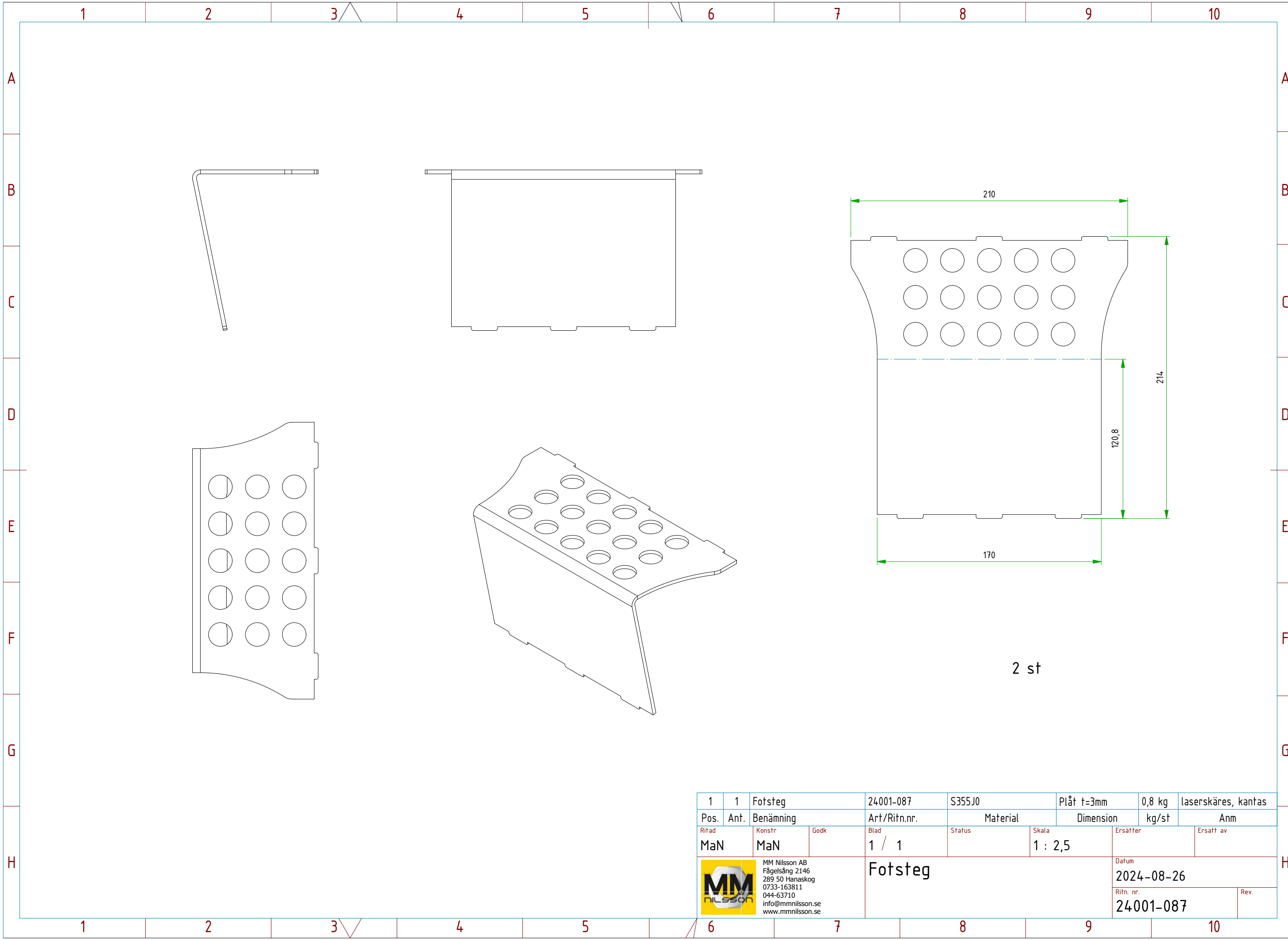
4 st

1	1	Skärmöra	24001-086	S355J0	Plåt t=5mm	0,2 kg	laserskäres
Pos.	Ant.	Benämning	Art/Ritn.nr.	Material	Dimension	kg/st	Anm
Ritad	Konstr	Godk	Blad	Status	Skala	Ersätter	Ersatt av
MaN	MaN		1 / 1		1 : 2		
 MM Nilsson AB Fågelsång 2146 289 50 Hanaskog 0733-163811 044-63710 info@mmnilsson.se www.mmnilsson.se					Skärmöra		Datum
							2024-08-26
						Ritn. nr.	Rev.
						24001-086	


Toleranser om inget annat anges:
 Bearbetade detaljer enligt SS-ISO 2768-1 medel (m)
 Svetsade konstruktioner enligt SS-EN ISO 13920 klass B

This Drawing must not, in virtue of
 present law, without our consent
 be copied, shown or handed over to
 any third party

Denna ritning får icke med stöd av
 gällande lag, utan vårt medgivande,
 kopieras, föresändas för eller utlämnas
 till tredje person



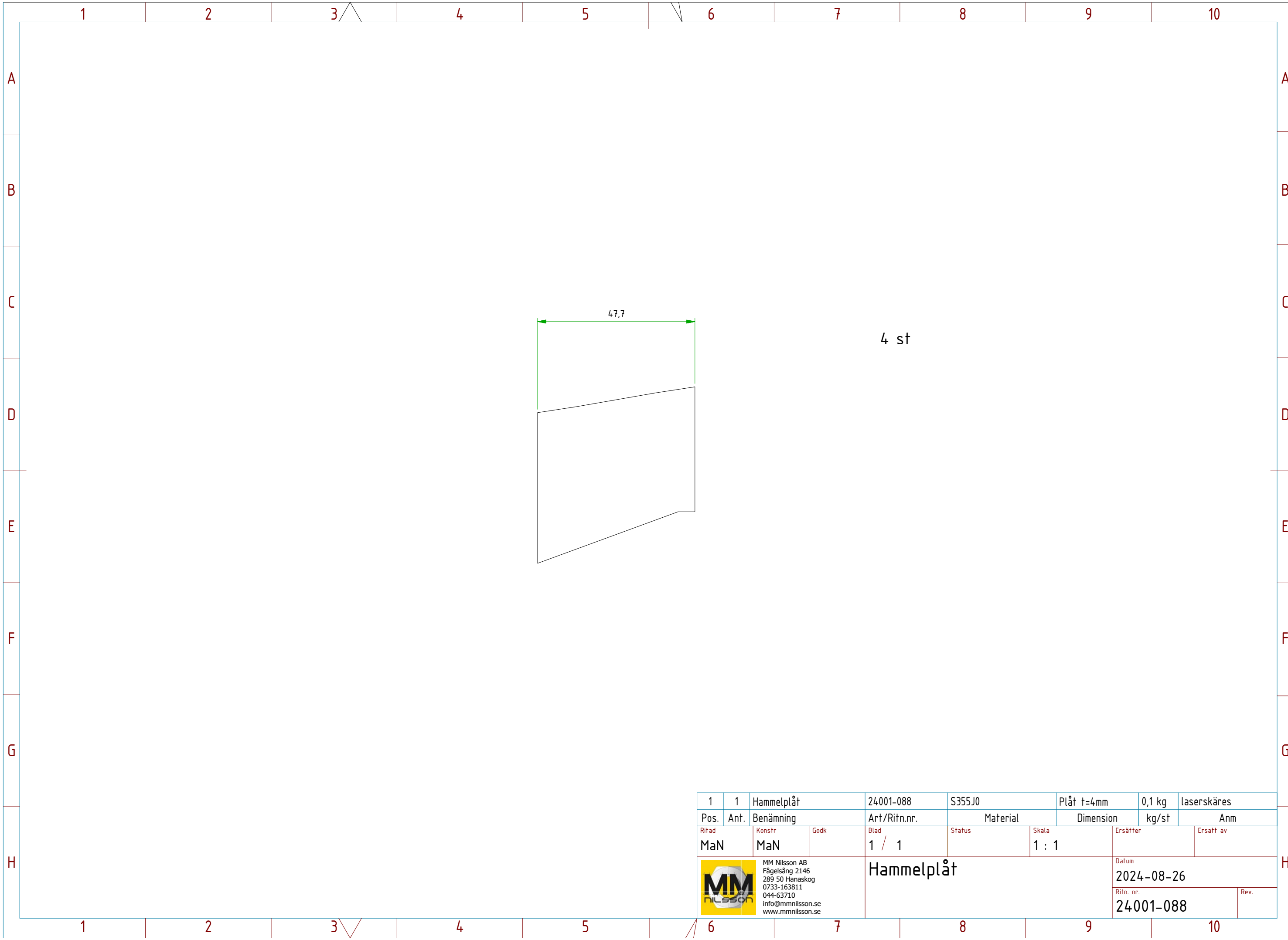
2 st


1	1	Fotsteg	24001-087	S355J0	Plåt t=3mm	0,8 kg	laserskäres, kantas
Pos.	Ant.	Benämning	Art/Ritn.nr.	Material	Dimension	kg/st	Anm
Ritad	Konstr	Godk	Blad	Status	Skala	Ersätter	Ersatt av
MaN	MaN		1 / 1		1 : 2,5		
 MM Nilsson AB Fågelsång 2146 289 50 Hanaskog 0733-163811 044-63710 info@mmnilsson.se www.mmnilsson.se						Datum	
						2024-08-26	
						Ritn. nr.	
						24001-087	
						Rev.	

Toleranser om inget annat anges:
 Bearbetade detaljer enligt SS-ISO 2768-1 medel (m)
 Svetsade konstruktioner enligt SS-EN ISO 13920 klass B

This Drawing must not, in virtue of
 present law, without our consent
 be copied, shown or handed over to
 any third party

Denna ritning får icke med stöd av
 gällande lag, utan vårt medgivande,
 kopieras, föresändas för eller utlämnas
 till tredje person

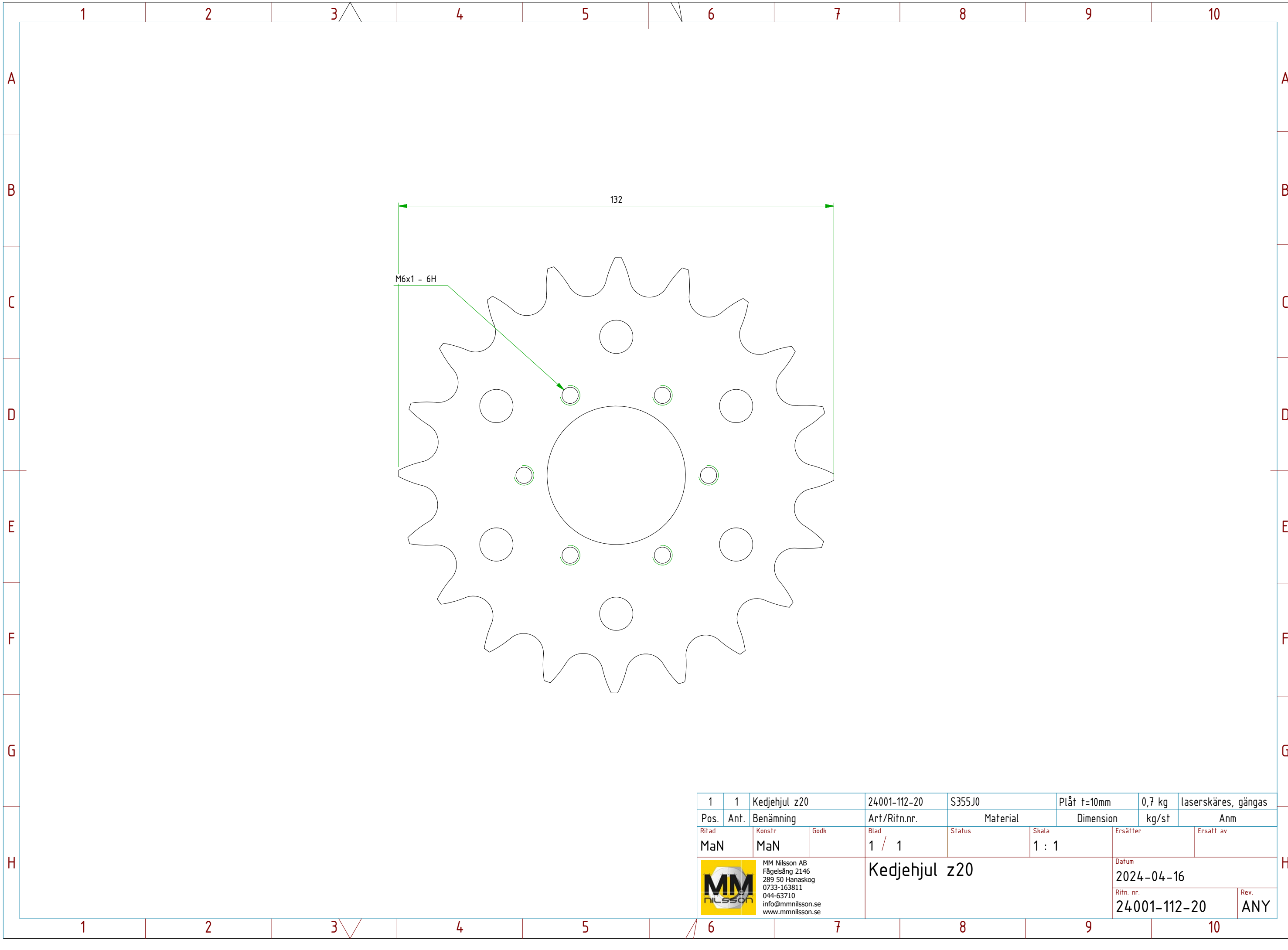



1	1	Hammelplåt	24001-088	S355J0	Plåt t=4mm	0,1 kg	laserskäres
Pos.	Ant.	Benämning	Art/Ritn.nr.	Material	Dimension	kg/st	Anm
Ritad	Konstr	Godk	Blad	Status	Skala	Ersätter	Ersatt av
MaN	MaN		1 / 1		1 : 1		
 MM Nilsson AB Fågelsång 2146 289 50 Hanaskog 0733-163811 044-63710 info@mmnilsson.se www.mmnilsson.se					Hammelplåt		Datum
							2024-08-26
						Ritn. nr.	Rev.
						24001-088	

Toleranser om inget annat anges:
 Bearbetade detaljer enligt SS-ISO 2768-1 medel (m)
 Svetsade konstruktioner enligt SS-EN ISO 13920 klass B

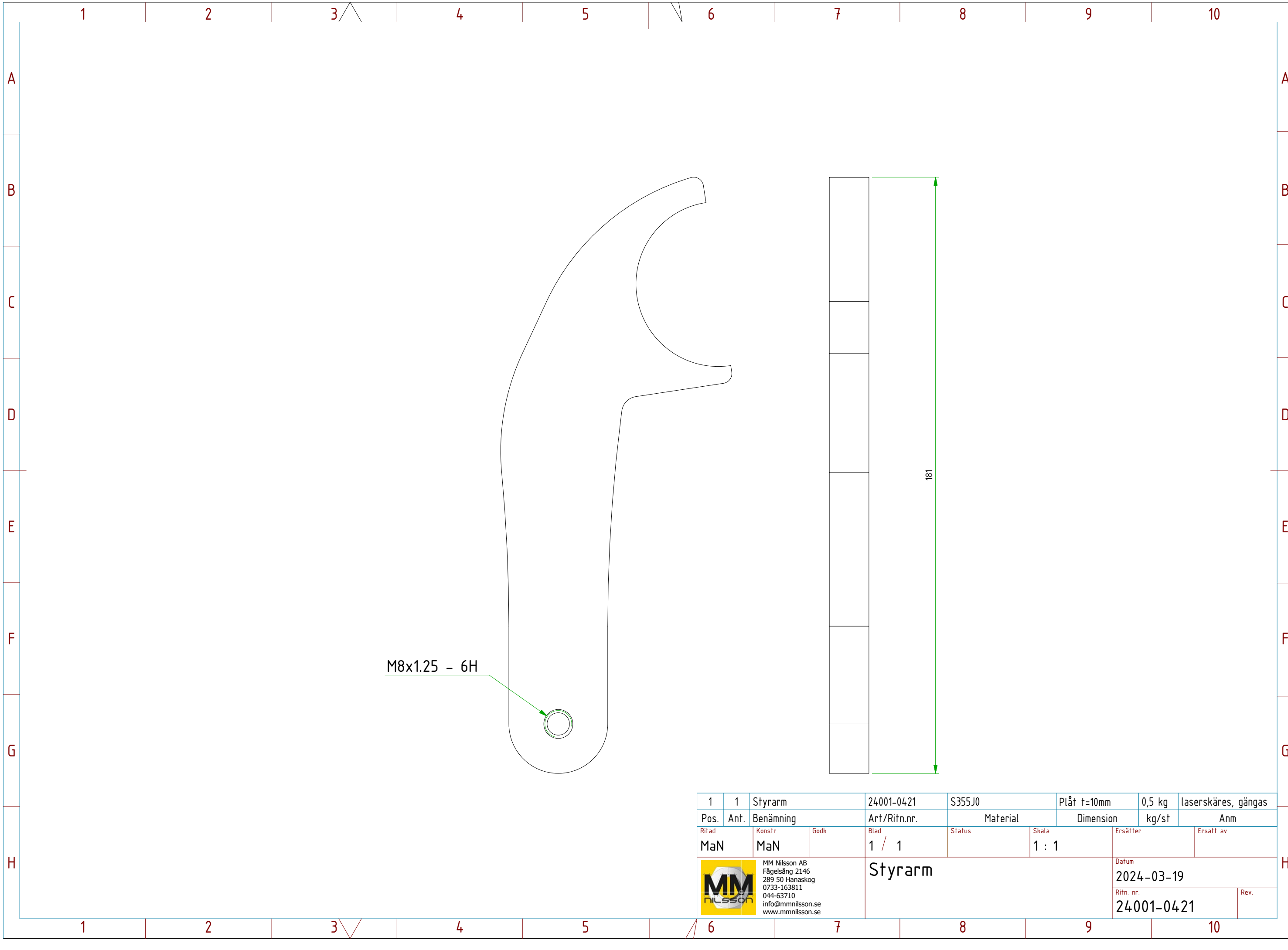
This Drawing must not, in virtue of
 present law, without our consent
 be copied, shown or handed over to
 any third party

Denna ritning får icke med stöd av
 gällande lag, utan vårt medgivande,
 kopieras, föresändas för eller utlämnas
 till tredje person



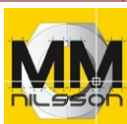
1	1	Kedjehjul z20	24001-112-20	S355J0	Plåt t=10mm	0,7 kg	laserskäres, gängas
Pos.	Ant.	Benämning	Art/Ritn.nr.	Material	Dimension	kg/st	Anm
Ritad	Konstr	Godk	Blad	Status	Skala	Ersätter	Ersatt av
MaN	MaN		1 / 1		1 : 1		
 MM Nilsson AB Fågelsång 2146 289 50 Hanaskog 0733-163811 044-63710 info@mmnilsson.se www.mmnilsson.se					Kedjehjul z20		Datum
						2024-04-16	
						Ritn. nr.	Rev.
						24001-112-20	ANY

Denna ritning får icke med stöd av gällande lag, utan vårt medgivande, kopieras, föरेvisas för eller utlämnas till tredje person
 This Drawing must not, in virtue of present law, without our consenting be copied, shown or handed over to any third party
 Toleranser om inget annat anges: Bearbetade detaljer enligt SS-ISO 2768-1 medel (m) Svetsade konstruktioner enligt SS-EN ISO 13920 klass B



M8x1.25 - 6H

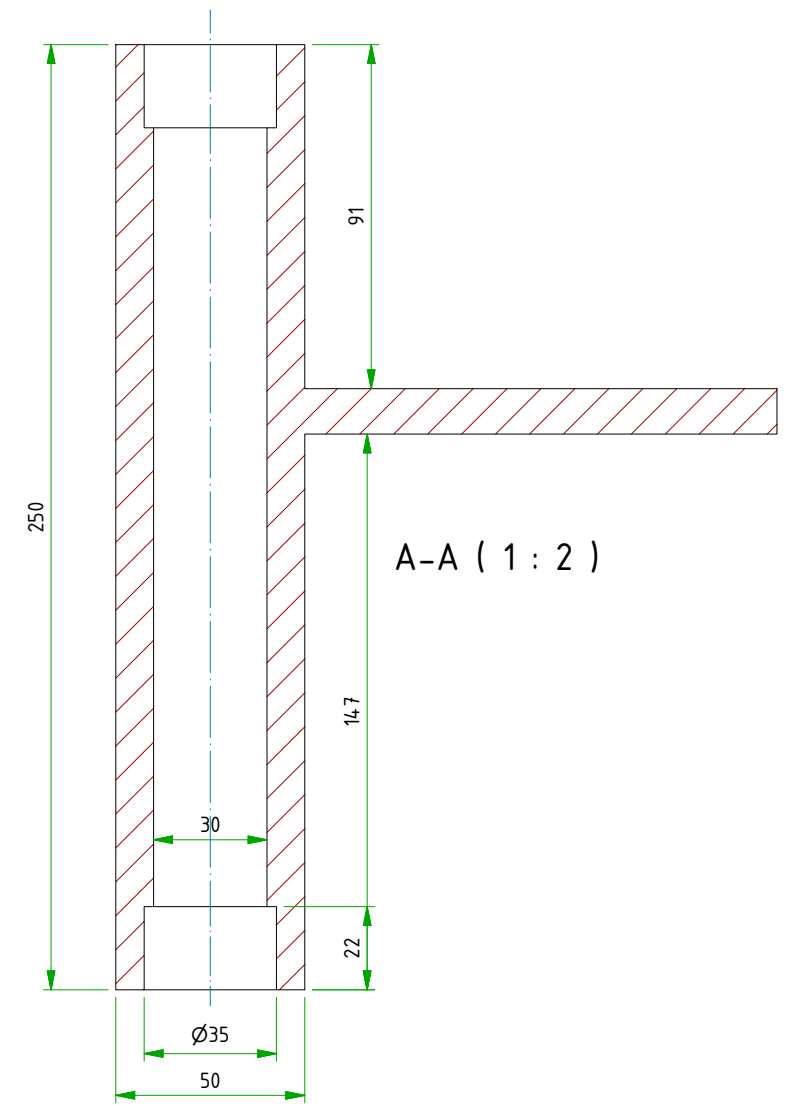
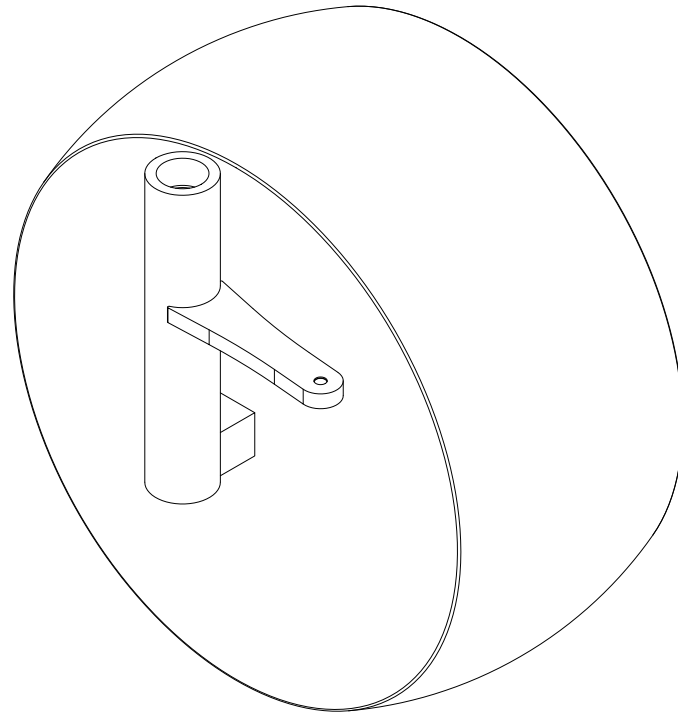
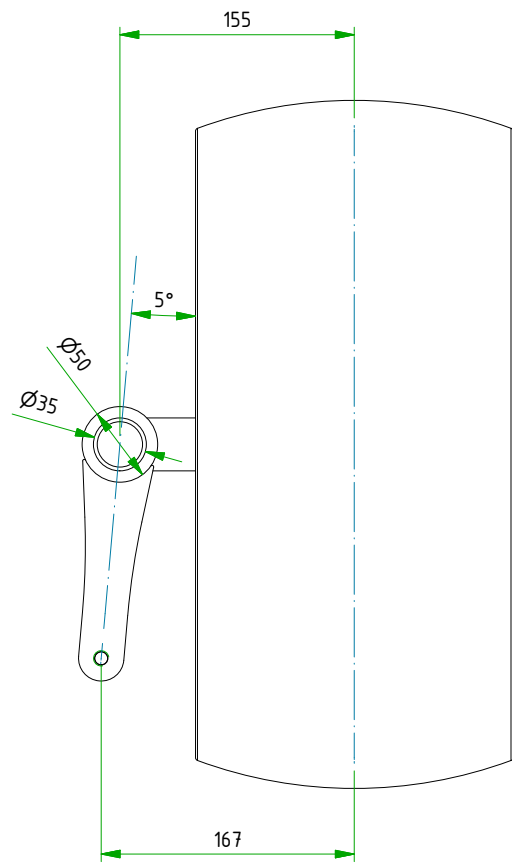
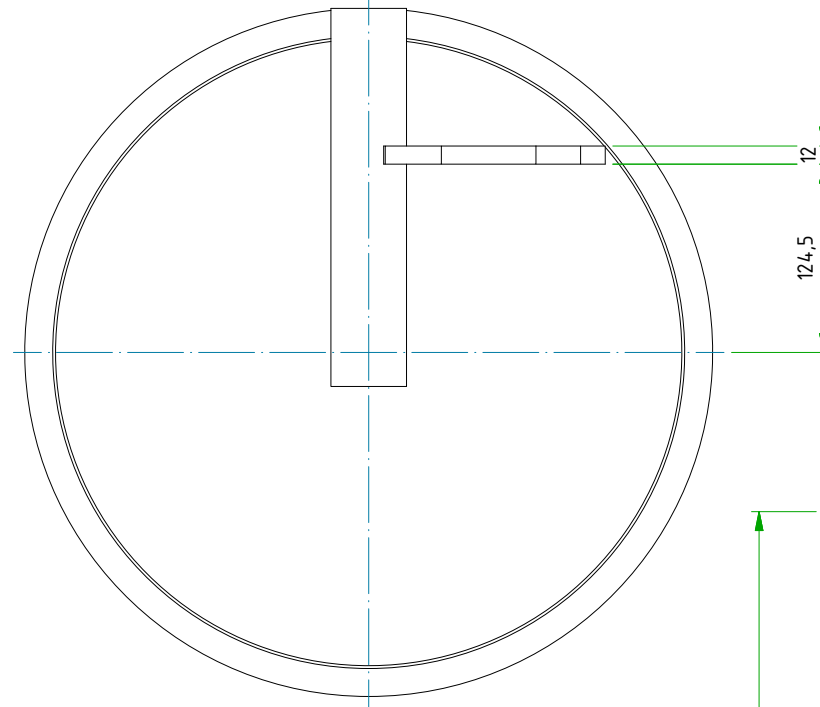
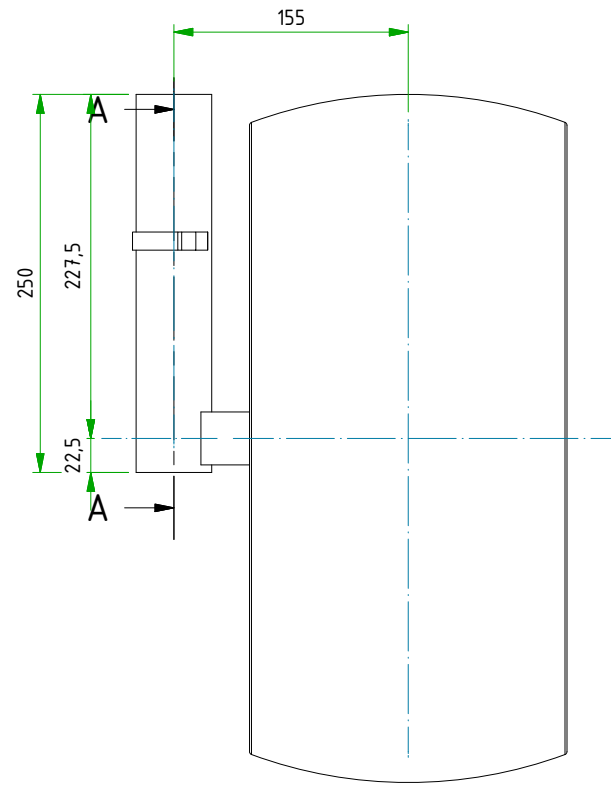
181


1	1	Styrarm	24001-0421	S355J0	Plåt t=10mm	0,5 kg	laserskäres, gängas
Pos.	Ant.	Benämning	Art/Ritn.nr.	Material	Dimension	kg/st	Anm
Ritad	Konstr	Godk	Blad	Status	Skala	Ersätter	Ersatt av
MaN	MaN		1 / 1		1 : 1		
 MM Nilsson AB Fågelsång 2146 289 50 Hanaskog 0733-163811 044-63710 info@mmnilsson.se www.mmnilsson.se						Datum 2024-03-19	
Styrarm						Ritn. nr. 24001-0421	
						Rev.	

Toleranser om inget annat anges:
 Bearbetade detaljer enligt SS-ISO 2768-1 medel (m)
 Svetsade konstruktioner enligt SS-EN ISO 13920 klass B

This Drawing must not, in virtue of
 present law, without our consent
 be copied, shown or handed over to
 any third party

Denna ritning får icke med stöd av
 gällande lag, utan vårt medgivande,
 kopieras, föresändas för eller utlämnas
 till tredje person

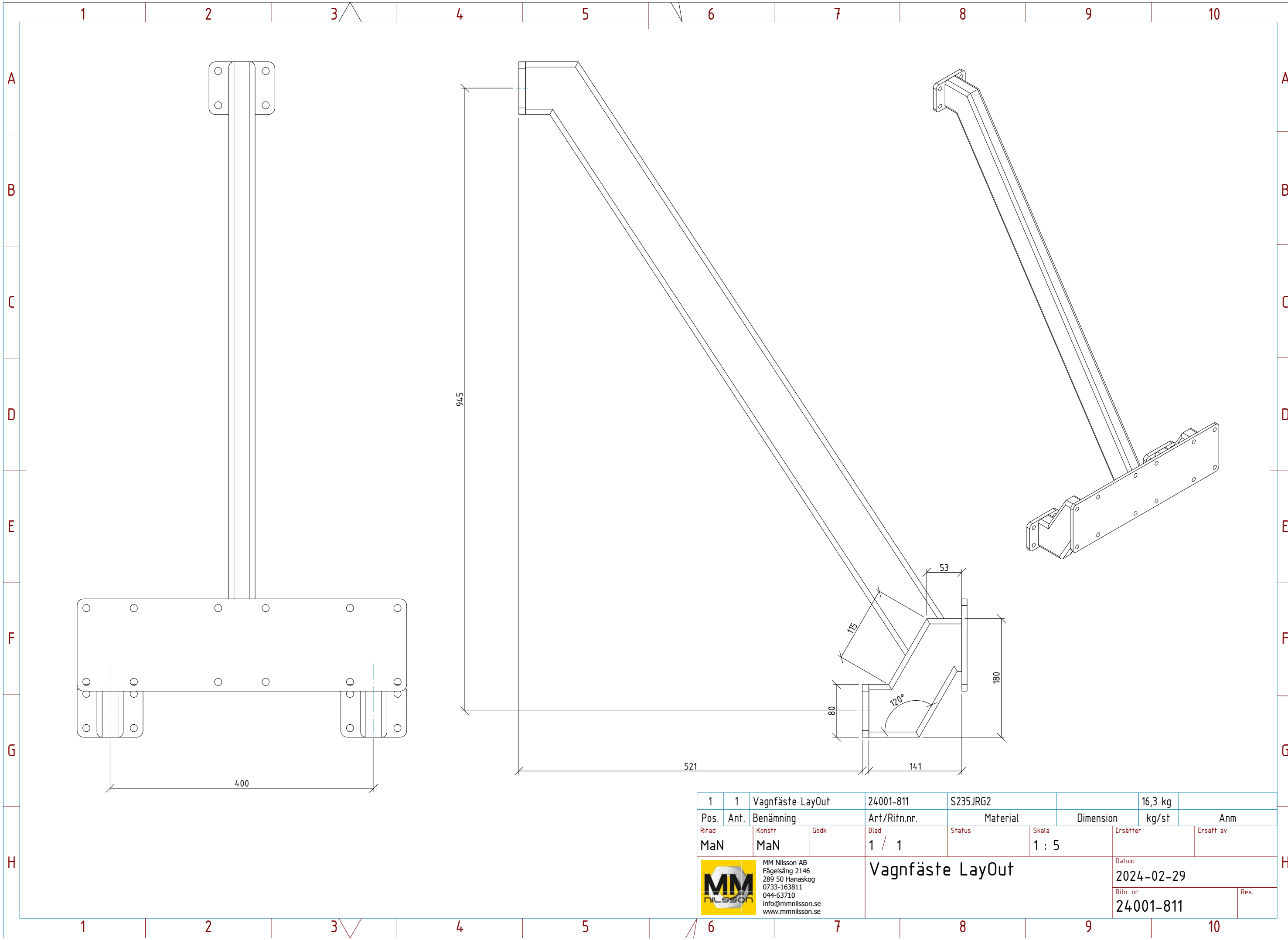



Ritad MaN	Konstr MaN	Godk	Blad 1 / 1	Status	Skala 1 : 5	Ersätter	Ersatt av
 MM Nilsson AB Fågelsång 2146 289 50 Hanaskog 0733-163811 044-63710 info@mmnilsson.se www.mmnilsson.se		Hjul 455x210			Datum 2024-03-19		Rev.
						Ritn. nr. 24001-803	

Toleranser om inget annat anges:
 Bearbetade detaljer enligt SS-ISO 2768-1 medel (m)
 Svetsade konstruktioner enligt SS-EN ISO 13920 klass B

This Drawing must not, in virtue of
 present law, without our consent
 be copied, shown or handed over to
 any third party

Denna ritning får icke med stöd av
 gällande lag, utan vårt medgivande,
 kopieras, föresändas för eller utlämnas
 till tredje person

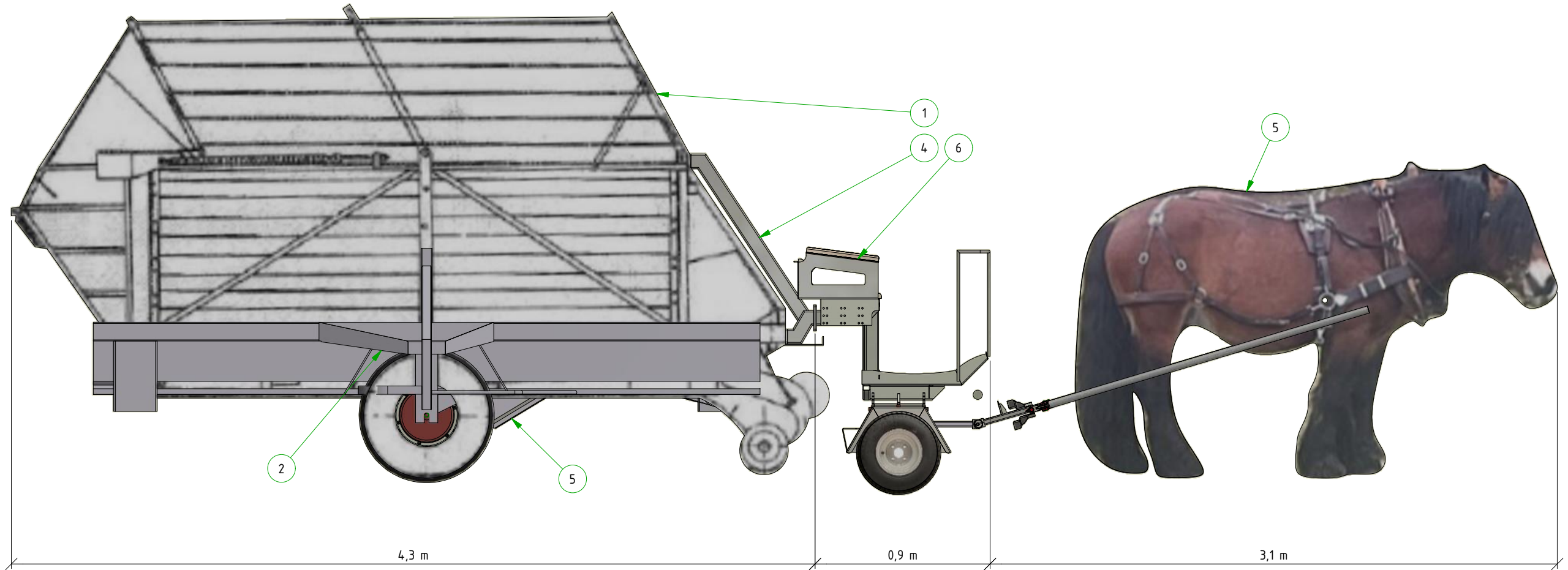


1	1	Vagnfäste LayOut	24001-811	S235JRG2		16,3 kg	
Pos.	Ant.	Benämning	Art/Ritn.nr.	Material	Dimension	kg/st	Anm
Ritad	Konstr	Godk	Blad	Status	Skala	Ersätter	Ersatt av
MaN	MaN		1 / 1		1 : 5		
 MM Nilsson AB Fågelsång 2146 289 50 Hanaskog 0733-163811 044-63710 info@mmnilsson.se www.mmnilsson.se					Datum 2024-02-29		
					Ritn. nr. 24001-811		Rev.

Toleranser om inget annat anges:
 Bearbetade detaljer enligt SS-ISO 2768-1 medel (m)
 Svetsade konstruktioner enligt SS-EN ISO 13920 klass B


This drawing must not, in virtue of
 present law, without our consent
 be copied, shown or handed over to
 any third party

Denna ritning får icke med stöd av
 gällande lag, utan vårt medgivande,
 kopieras, föresändas för eller utlämnas
 till tredje person



Pos.	Ant.	Benämning	Art/Ritn.nr.	Material	Dimension	kg/st	Anm
6	1	Förställ Smst	24001-906			178,8 kg	
5	1	Drivning Smst	24001-907			0 kg	
4	1	Vagnfäste LayOut	24001-811	S235JRG2		16,3 kg	
3	2	Häst Hälde LayOut	24001-810	Okänt		0 kg	
2	1	Vagnstomme LayOut	24001-807	S235JR		158,6 kg	befintlig
1	1	Pöttinger vagn LayOut	24001-801	Okänt		0 kg	befintlig

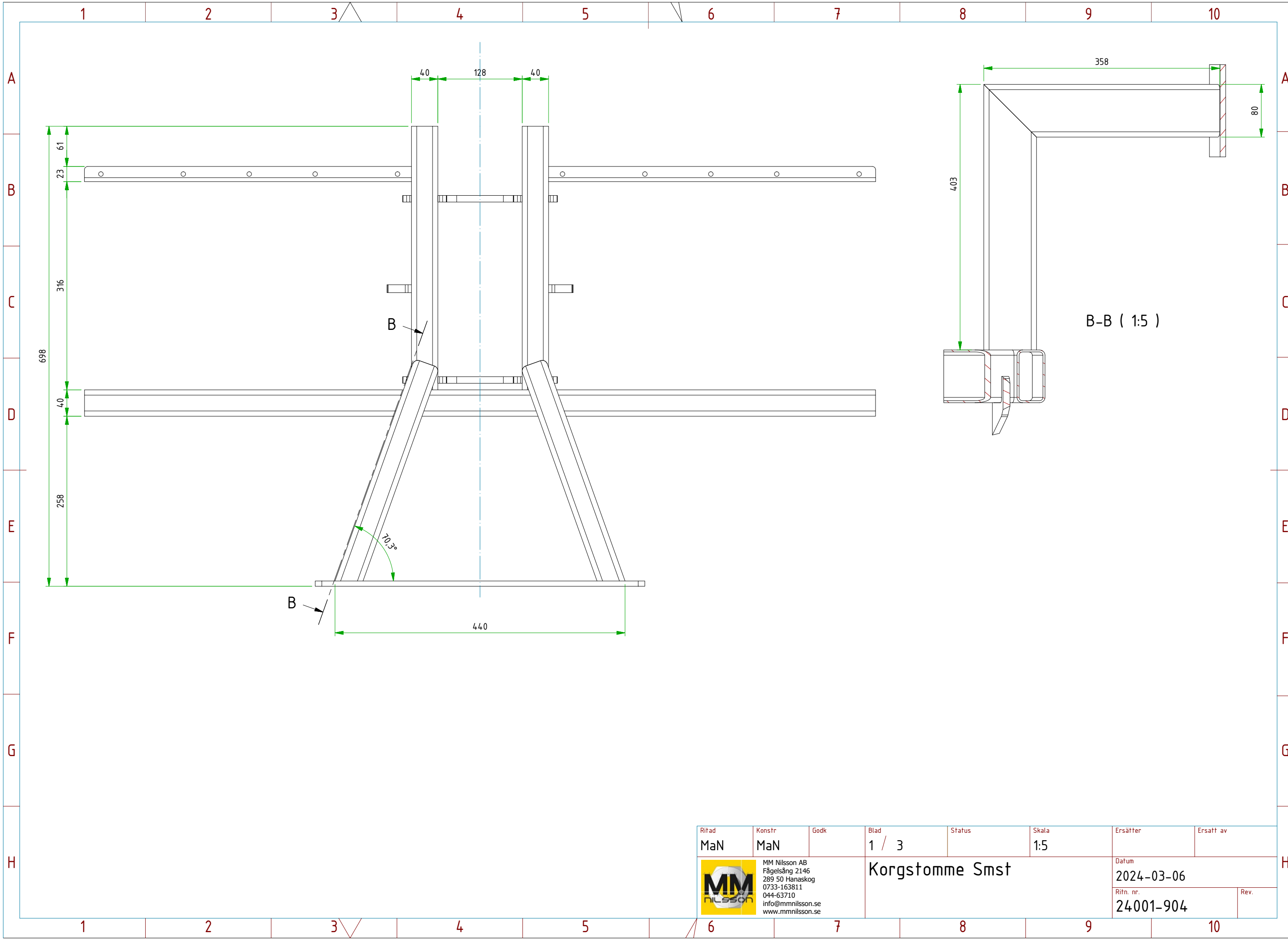
Ritad	Konstr	Godk	Blad	Status	Skala	Ersätter	Ersatt av
MaN	MaN		1 / 1		1 : 25		


 MM Nilsson AB Fågelsång 2146 289 50 Hanaskog 0733-163811 044-63710 info@mmnilsson.se www.mmnilsson.se	Vagn Smst	Datum	2024-11-01
		Ritn. nr.	24001-901

Toleranser om inget annat anges:
 Bearbetade detaljer enligt SS-ISO 2768-1 medel (m)
 Svetsade konstruktioner enligt SS-EN ISO 13920 klass B

This Drawing must not, in virtue of
 present law, without our consent
 be copied, shown or handed over to
 any third party

Denna ritning får icke med stöd av
 gällande lag, utan vårt medgivande,
 kopieras, föres visas för eller utlämnas
 till tredje person

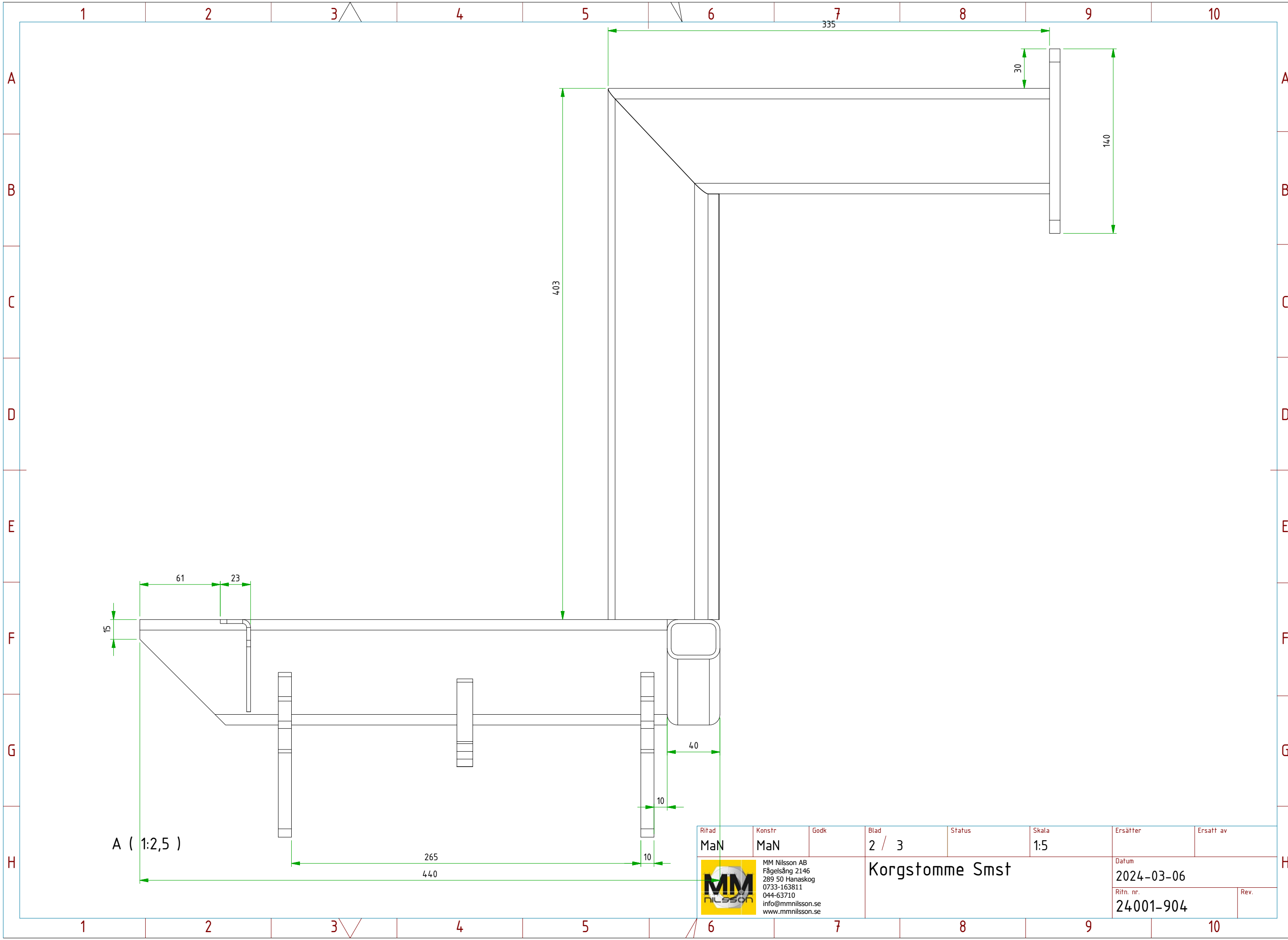



Ritad MaN	Konstr MaN	Godk	Blad 1 / 3	Status	Skala 1:5	Ersätter	Ersatt av
 MM Nilsson AB Fågelsång 2146 289 50 Hanaskog 0733-163811 044-63710 info@mmnilsson.se www.mmnilsson.se			Korgstomme Smst		Datum 2024-03-06		Rev.
						Ritn. nr. 24001-904	

Toleranser om inget annat anges:
 Bearbetade detaljer enligt SS-ISO 2768-1 medel (m)
 Svetsade konstruktioner enligt SS-EN ISO 13920 klass B

This Drawing must not, in virtue of
 present law, without our consent
 be copied, shown or handed over to
 any third party

Denna ritning får icke med stöd av
 gällande lag, utan vårt medgivande,
 kopieras, föresändas för eller utlämnas
 till tredje person

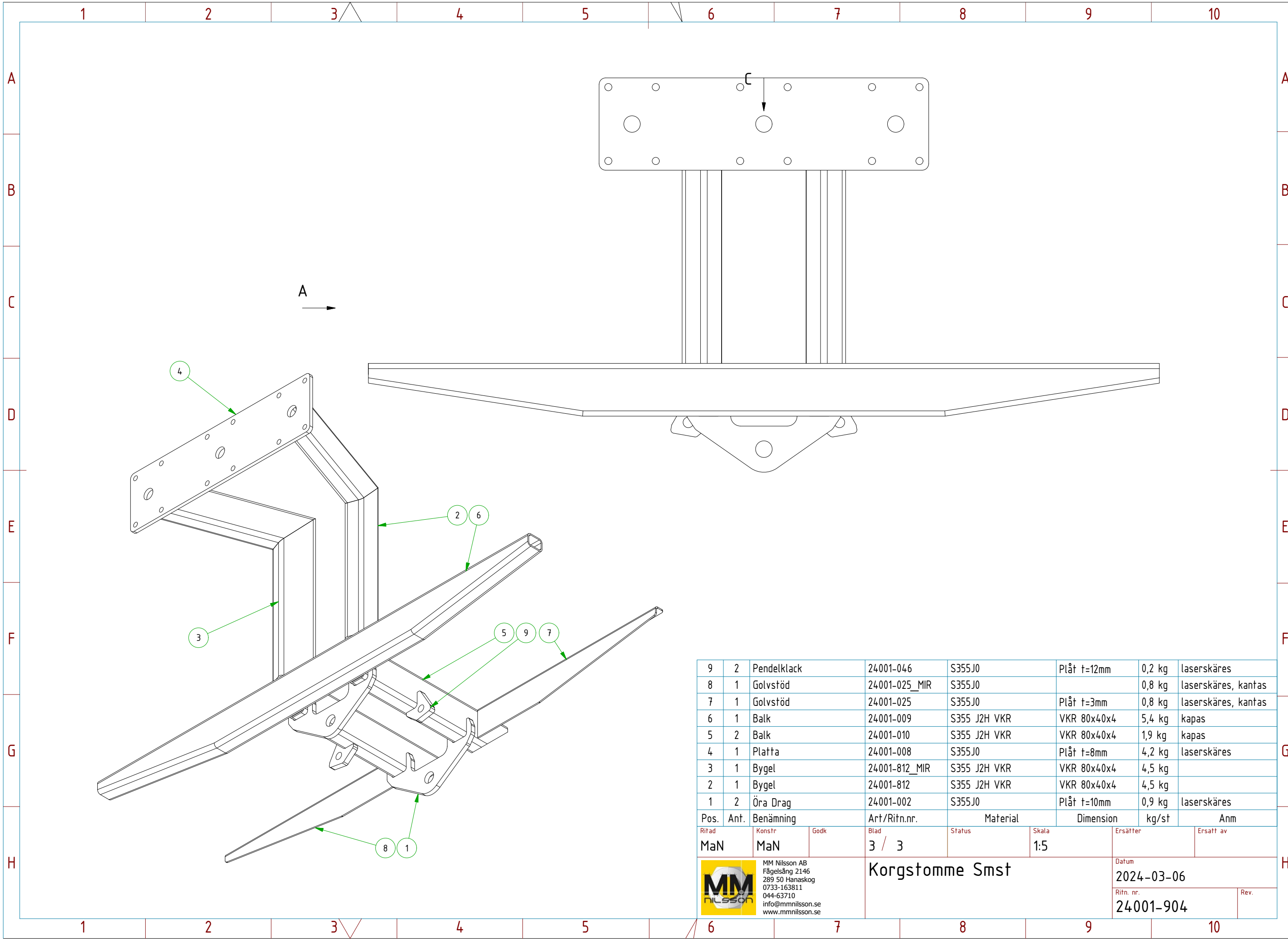


Ritad MaN	Konstr MaN	Godk	Blad 2 / 3	Status	Skala 1:5	Ersätter	Ersatt av
 MM Nilsson AB Fågelsång 2146 289 50 Hanaskog 0733-163811 044-63710 info@mmnilsson.se www.mmnilsson.se			Korgstomme Smst		Datum 2024-03-06		Rev.
						Ritn. nr. 24001-904	


Toleranser om inget annat anges:
 Bearbetade detaljer enligt SS-ISO 2768-1 medel (m)
 Svetsade konstruktioner enligt SS-EN ISO 13920 klass B

This Drawing must not, in virtue of present law, without our consenting be copied, shown or handed over to any third party

Denna ritning får icke med stöd av gällande lag, utan vårt medgivande, kopieras, föresändas för eller utlämnas till tredje person



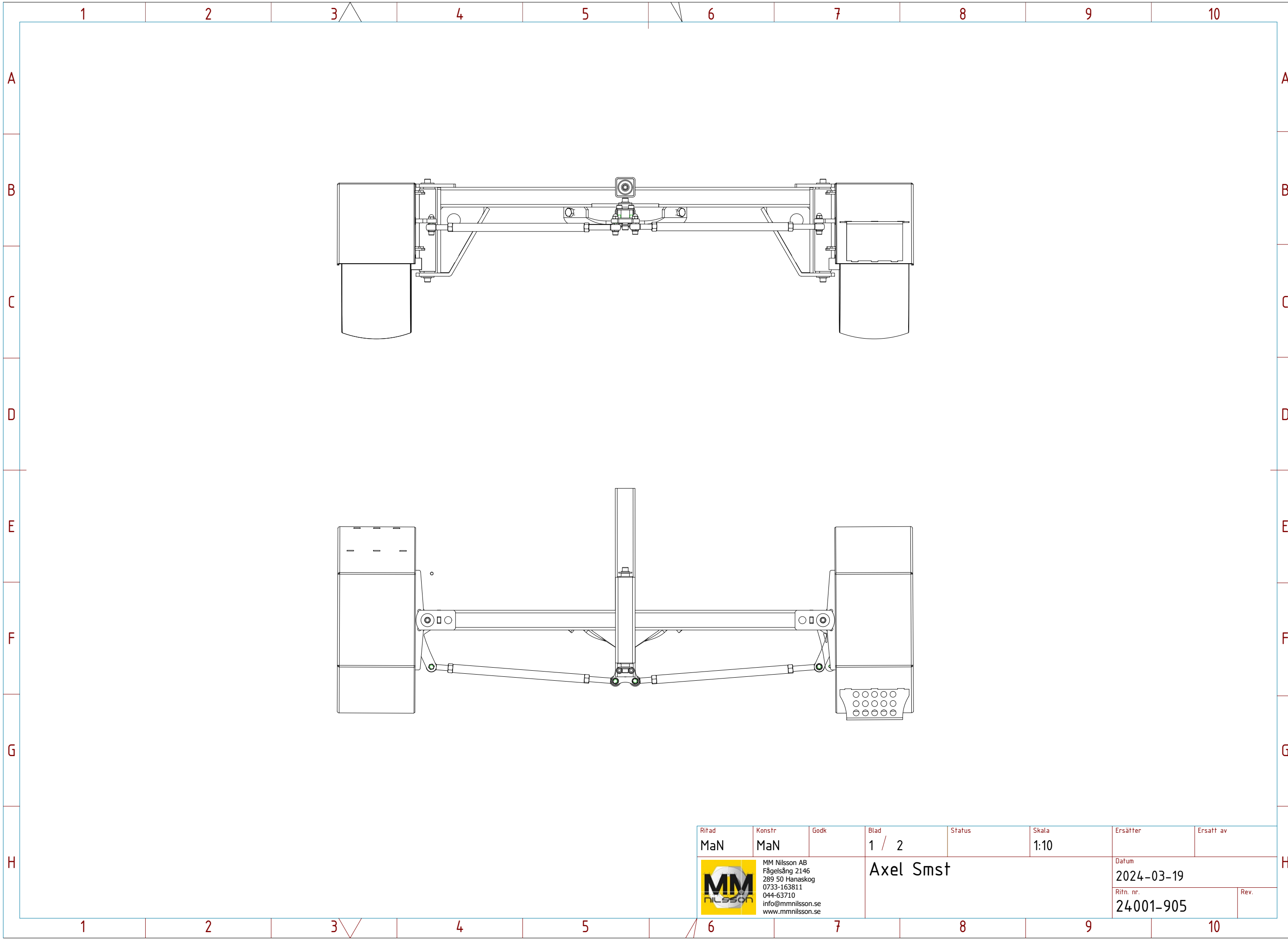
Pos.	Ant.	Benämning	Art/Ritn.nr.	Material	Dimension	kg/st	Anm
9	2	Pendelklack	24001-046	S355J0	Plåt t=12mm	0,2 kg	laserskäres
8	1	Golvstöd	24001-025_MIR	S355J0		0,8 kg	laserskäres, kantas
7	1	Golvstöd	24001-025	S355J0	Plåt t=3mm	0,8 kg	laserskäres, kantas
6	1	Balk	24001-009	S355 J2H VKR	VKR 80x40x4	5,4 kg	kapas
5	2	Balk	24001-010	S355 J2H VKR	VKR 80x40x4	1,9 kg	kapas
4	1	Platta	24001-008	S355J0	Plåt t=8mm	4,2 kg	laserskäres
3	1	Bygel	24001-812_MIR	S355 J2H VKR	VKR 80x40x4	4,5 kg	
2	1	Bygel	24001-812	S355 J2H VKR	VKR 80x40x4	4,5 kg	
1	2	Öra Drag	24001-002	S355J0	Plåt t=10mm	0,9 kg	laserskäres


Ritad	Konstr	Godk	Blad	Status	Skala	Ersätter	Ersatt av
MaN	MaN		3 / 3		1:5		
 MM Nilsson AB Fågelsång 2146 289 50 Hanaskog 0733-163811 044-63710 info@mmnilsson.se www.mmnilsson.se						Korgstomme Smst Datum 2024-03-06 Ritn. nr. 24001-904 Rev.	

Denna ritning får icke med stöd av gällande lag, utan vårt medgivande, kopieras, föरेvisas för eller utlämnas till tredje person

This Drawing must not, in virtue of present law, without our consenting be copied, shown or handed over to any third party

Toleranser om inget annat anges:
Bearbetade detaljer enligt SS-ISO 2768-1 medel (m)
Svetsade konstruktioner enligt SS-EN ISO 13920 klass B

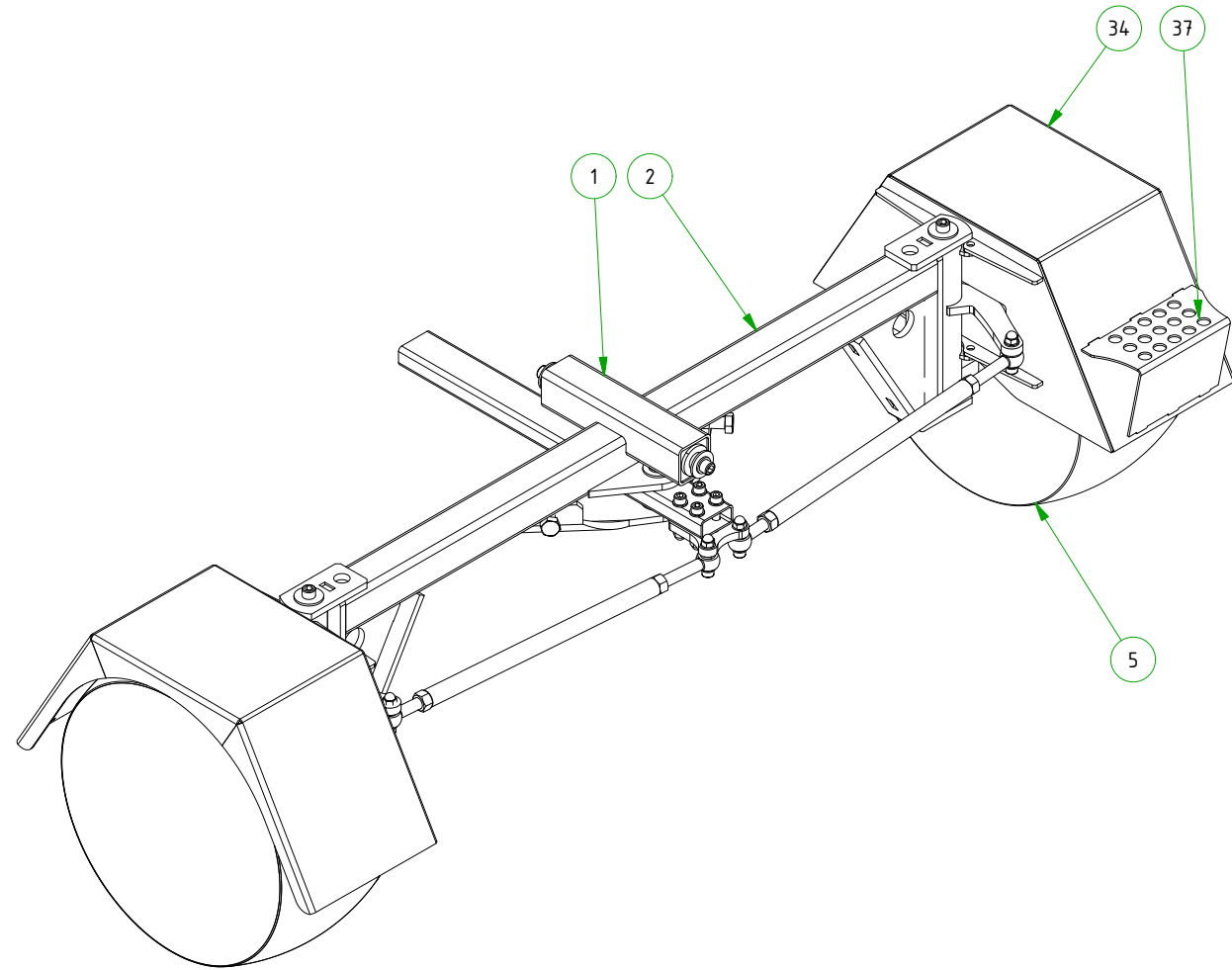


Ritad MaN	Konstr MaN	Godk	Blad 1 / 2	Status	Skala 1:10	Ersätter	Ersatt av
 MM Nilsson AB Fågelsång 2146 289 50 Hanaskog 0733-163811 044-63710 info@mmnilsson.se www.mmnilsson.se			Axel Smst		Datum 2024-03-19		Rev.
						Ritn. nr. 24001-905	


Toleranser om inget annat anges:
 Bearbetade detaljer enligt SS-ISO 2768-1 medel (m)
 Svetsade konstruktioner enligt SS-EN ISO 13920 klass B

This Drawing must not, in virtue of
 present law, without our consent
 be copied, shown or handed over to
 any third party

Denna ritning får icke med stöd av
 gällande lag, utan vårt medgivande,
 kopieras, föresändas för eller utlämnas
 till tredje person



Pos.	Ant.	Benämning	Art/Ritn.nr.	Material	Dimension	kg/st	Anm
37	1	Fotsteg	24001-087	S355J0	Plåt t=3mm	0,8 kg	laserkäres, kantas
36	4	Skärmöra	24001-086	S355J0	Plåt t=5mm	0,2 kg	laserkäres
35	2	Hjulskärm Sida	24001-085	S355J0	Plåt t=3mm	2,3 kg	laserkäres
34	2	Hjulskärm	24001-084	S355J0	Plåt t=3mm	5,1 kg	laserkäres, kantas
33	2	Styrarm	24001-0421	S355J0	Plåt t=10mm	0,5 kg	laserkäres, gängas
32	4	Öra Skärm	24001-072	S355J0	Plåt t=6mm	0,1 kg	laserkäres
31	2	Styrstag Hylsa	24001-021	EN 1.4301 (SS2333) 2B		0,7 kg	kapas
30	4	M6 Mutter		8.8 VZF	M16	0 kg	
29	4	Bult Insex		A4	M10 x 50	0 kg	
28	8			Okänt		0 kg	JF_10-8_MecMove
27	4			Okänt		0,3 kg	Wiberger-din444_m16x140
26	8	Mutter Kupol		A4	M 10	0 kg	
25	16	Planbricka		8.8 VZF	10	0 kg	
24	4	Bult Insex		A4	M10 x 60	0,1 kg	befintlig
23	1	Styrstagsplåt	24001-022	S355J0	Plåt t=12mm	0,5 kg	laserkäres, gängas
22	1	Dragarm	24001-805	S355 J2H KKR	60x30x3	2 kg	kapas, borras
21	2	Platta Axel	24001-044	S355J0	Plåt t=10mm	1,2 kg	laserkäres
20	1	Axel Drag	24001-043	S355J0	Ø 25mm	0,2 kg	kapas, gängas
19	2	M6S Bult		8.8 VZF	M16x40	0,1 kg	
18	1	Hylsa Dragstång	24001-016	S355J0	Ø50mm	0,3 kg	kapas
17	1	Öra Dragstång	24001-015	S355J0	Plåt t=10mm	0,5 kg	laserkäres
16	1	Bygel Drag	24001-001	S355J0	Plåt t=10mm	2,6 kg	laserkäres, kantas
15	4	Lagerplatta	24011-013	S355J0	Plåt t=12mm	0,2 kg	laserkäres
14	1	Axel Vagga	24001-011	S355J0	Ø 25mm	1,1 kg	kapas, gängas
13	1	Styrarm	24001-042	S355J0	Plåt t=12mm	0,4 kg	laserkäres, gängas
12	6	Planbricka		8.8 VZF	12	0 kg	
11	8	MC6S		A4	M12x25	0 kg	
10	8	Axelbricka	24001-012	S355J0	Plåt t=3mm	0 kg	laserkäres
9	2	Axel Spindel	24001-020	S355J0	Axel Ø25mm	1 kg	kapas, gängas
8	8			Okänt		0,1 kg	JF_25-25_MecMove
7	2	Fjäder Axel	24001-023	S355J0	Plåt t=10mm	1,2 kg	laserkäres
6	1	Hjul 455x210	24001-803_MIR	Okänt		0 kg	
5	2	Hjul 455x210	24001-803	Okänt		0 kg	
4	2	Spindelöra nedre	24001-019	S355J0	Plåt t=10mm	1,5 kg	laserkäres, kantas
3	2	Spindelöra	24001-017	S355J0	Plåt t=10mm	0,5 kg	laserkäres
2	1	Axel Rör	24001-013	EN 1.4301 (SS2333) 2B	VKR 60x60x5	7,5 kg	kapas
1	1	Balk Vagga	24001-014	S355 J2H KKR	60x60x5	1,7 kg	kapas
Pos.	Ant.	Benämning	Art/Ritn.nr.	Material	Dimension	kg/st	Anm

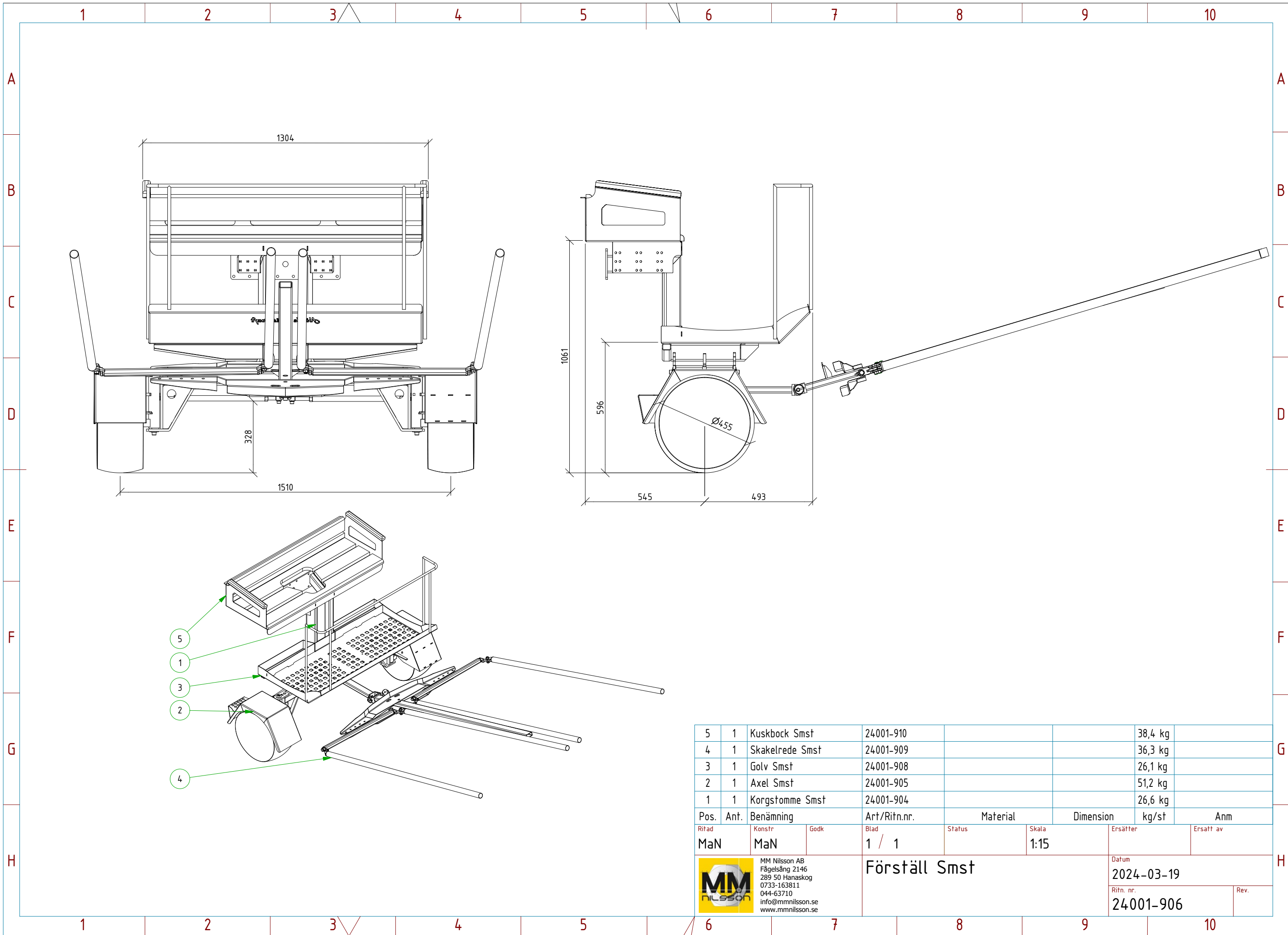
Ritad	Konstr	Godk	Blad	Status	Skala	Ersätter	Ersatt av
MaN	MaN		2 / 2		1:10		
 MM Nilsson AB Fågelsång 2146 289 50 Hanaskog 0733-163811 044-63710 info@mmnilsson.se www.mmnilsson.se						Datum 2024-03-19	
Axel Smst						Ritn. nr. 24001-905	
						Rev.	

Toleranser om inget annat anges:

This Drawing must not, in virtue of present law, without our consent being copied, shown or handed over to any third party


Denna ritning får icke med stöd av gällande lag, utan vårt medgivande, kopieras, föresändas för eller utlämnas till tredje person

Bearbetade detaljer enligt SS-ISO 2768-1 medel (m)
Svetsade konstruktioner enligt SS-EN ISO 13920 klass B



Pos.	Ant.	Benämning	Art/Ritn.nr.	Material	Dimension	kg/st	Anm
5	1	Kuskbock Smst	24001-910			38,4	
4	1	Skakelrede Smst	24001-909			36,3	
3	1	Golv Smst	24001-908			26,1	
2	1	Axel Smst	24001-905			51,2	
1	1	Korgstomme Smst	24001-904			26,6	

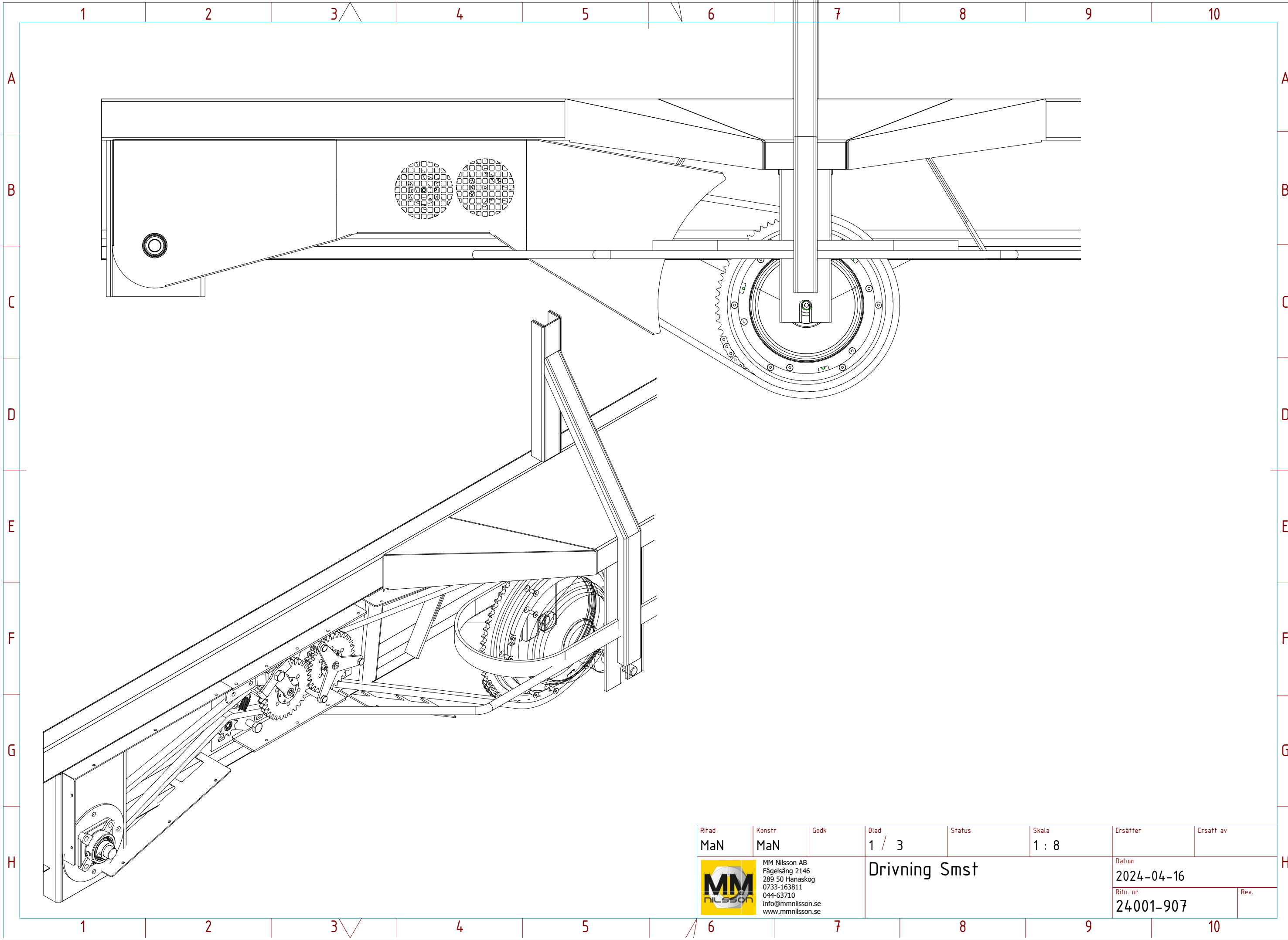
Ritad	Konstr	Godk	Blad	Status	Skala	Ersätter	Ersatt av
MaN	MaN		1 / 1		1:15		


 MM Nilsson AB Fågelsång 2146 289 50 Hanaskog 0733-163811 044-63710 info@mmnilsson.se www.mmnilsson.se	Förställ Smst	Datum	2024-03-19
		Ritn. nr.	24001-906

Toleranser om inget annat anges:
 Bearbetade detaljer enligt SS-ISO 2768-1 medel (m)
 Svetsade konstruktioner enligt SS-EN ISO 13920 klass B

This Drawing must not, in virtue of
 present law, without our consenting
 be copied, shown or handed over to
 any third party

Denna ritning får icke med stöd av
 gällande lag, utan vårt medgivande,
 kopieras, föresivas för eller utlämnas
 till tredje person



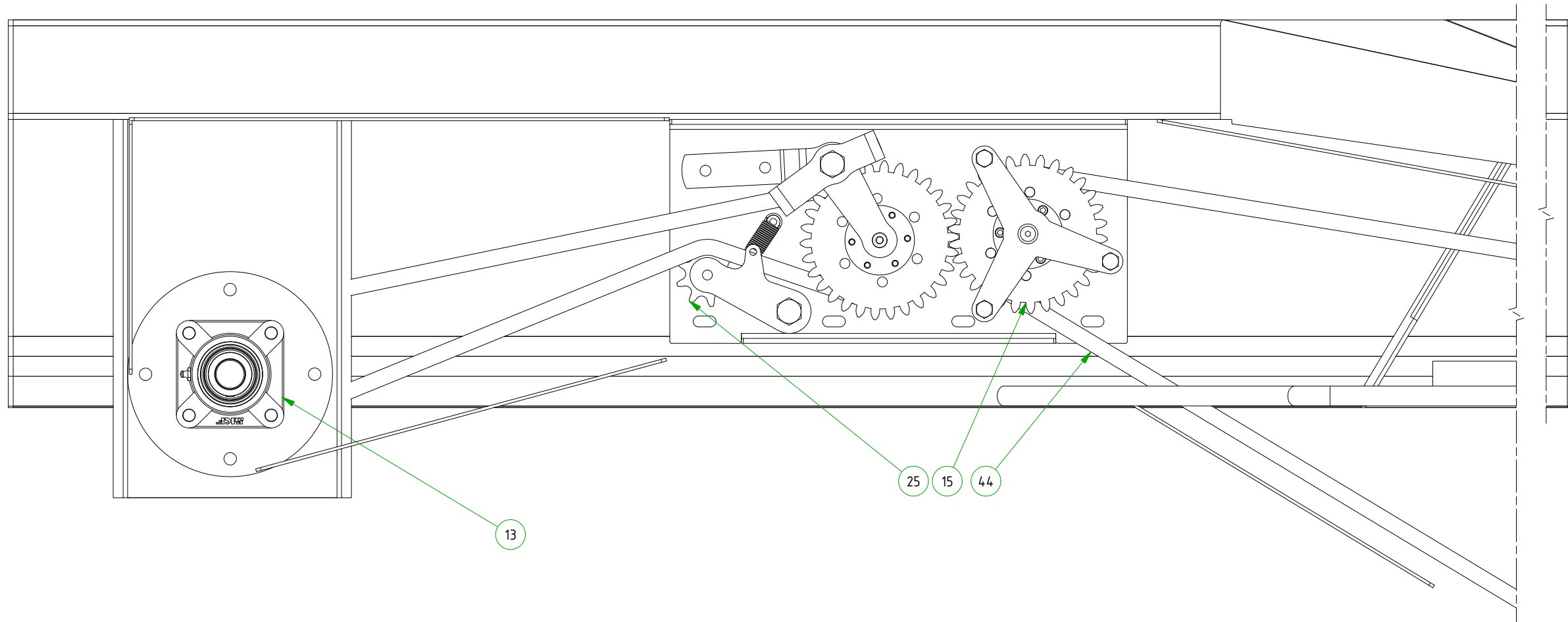
Ritad MaN	Konstr MaN	Godk	Blad 1 / 3	Status	Skala 1 : 8	Ersätter	Ersatt av
 MM Nilsson AB Fågelsång 2146 289 50 Hanaskog 0733-163811 044-63710 info@mmnilsson.se www.mmnilsson.se						Datum 2024-04-16	
						Ritn. nr. 24001-907	


Drivning Smst

Toleranser om inget annat anges:
 Bearbetade detaljer enligt SS-ISO 2768-1 medel (m)
 Svetsade konstruktioner enligt SS-EN ISO 13920 klass B

This Drawing must not, in virtue of
 present law, without our consent
 be copied, shown or handed over to
 any third party


Denna ritning får icke med stöd av
 gällande lag, utan vårt medgivande,
 kopieras, föresändas för eller utlämnas
 till tredje person



Ritad MaN	Konstr MaN	Godk	Blad 2 / 3	Status	Skala 1 : 8	Ersätter	Ersatt av
 MM Nilsson AB Fågelsång 2146 289 50 Hanaskog 0733-163811 044-63710 info@mmnilsson.se www.mmnilsson.se			Drivning Smst		Datum 2024-04-16		Rev.
						Ritn. nr. 24001-907	

Denna ritning får icke med stöd av gällande lag, utan vårt medgivande, kopieras, föreskras för eller utlämnas till tredje person
 This Drawing must not, in virtue of present law, without our consenting be copied, shown or handed over to any third party
 Toleranser om inget annat anges: Bearbetade detaljer enligt SS-ISO 2768-1 medel (m) Svetsade konstruktioner enligt SS-EN ISO 13920 klass B

Pos.	Ant.	Benämning	Art/Ritn.nr.	Material	Dimension	kg/st	Anm
51	1	Hållplåt E	24001-083	S355J0	Plåt t=3mm	0,9 kg	laserskäres
50	1	Hållplåt D	24001-082	S355J0	Plåt t=3mm	0,7 kg	laserskäres
49	1	Hållplåt C	24001-081	S355J0	Plåt t=3mm	0,8 kg	laserskäres
48	1	Hållarplåt B	24001-080	S355J0	Plåt t=3mm	0,5 kg	laserskäres
47	1	Hållarplåt A	24001-079	S355J0	Plåt t=3mm	1 kg	laserskäres
46	1	Kedjeskydd Bak	24001-078	DC 01	Plåt t=1,5mm	1,8 kg	laserskäres, kantas
45	1	Kedjeskydd Fram	24001-077	DC 01	Plåt t=1,5mm	2,2 kg	laserskäres, kantas
44	1	Kedja LayOut	24001-	EN 1.4301 (SS2333) 2B		12,8 kg	
43	2	Vagnstomme LayOut	24001-807	S235JR		158,6 kg	befintlig
42	3	Hylsa	24001-071	S355J0		0 kg	kapas
41	3	M6S Bult		A4	M10x80	0,1 kg	
38	1	Växelskydd	24001-067	DC 01	Plåt t=1,5mm	1,3 kg	laserskäres, kantas
37	1			Okänt		0 kg	3467-Lesjofors
36	2	M6S Bult		8.8 VZF	M16x70	0,1 kg	
35	1			Okänt		1,7 kg	112-20_Ramstrom
34	12	M6CS Insex	ISO 4762	A4	M6 x 16	0 kg	
33	2	MF6S		8.8	M8x16	0 kg	
32	1	Single row ball bearings SKF	DIN 625 SKF - SKF 6000	Steel, Mild		0 kg	
31	1	Öra Spakfäste	24001-064	S355J0	Plåt t=5mm	0,3 kg	laserskäres, kantas
30	2	Hylsa Kedjehjul	24001-065	S355J0	Rör Ø30/20mm l=10mm	0 kg	kapas
29	6	Balkplatta	24001-063 Tapp Kedjehjul	EN 1.4301 (SS2333) 2B	Ø10 l=	0 kg	kapas
28	2	Hylsa Kedjehjul	24001-062	S355J0	Rör Ø30/20mm l=17mm	0,1 kg	kapas
27	2	Kedjehjul z20	24001-112-20	S355J0	Plåt t=10mm	0,7 kg	laserskäres, gängas
26	2	Spännaröra	24001-061	S355J0	Plåt t=5mm	0,2 kg	laserskäres
25	1			Okänt		0,1 kg	112-9_Ramstrom
24	1	Spaköra	24001-058 MIR	S355J0	Plåt t=5mm	0,3 kg	laserskäres, kantas
23	4	Axelbricka	24001-060	S355J0	Plåt t=2mm	0 kg	laserskäres, försänkes
22	4			Okänt		0,1 kg	DIN 625 SKF - SKF 6004
21	1	Axel Spaköra	24001-059	C45E (SS 1672)	Ø20mm l=59mm	0,1 kg	svarvas, gängas
20	1	Spaköra	24001-058	S355J0	Plåt t=5mm	0,3 kg	laserskäres, kantas
19	1	Axelstjärna	24001-057	S355J0	Plåt t=5mm	0,3 kg	laserskäres
18	1	Axel växel	24001-056	C45E (SS 1672)	Ø20mm l=70mm	0,2 kg	svarvas, borraras, gängas
17	4	Täckbricka	24001-055	S355J0	Plåt t=2mm	0 kg	laserskäres
16	1	Växelplåt	24001-054	S355J0	Plåt t=5mm	6,1 kg	laserskäres, kantas, gängas
15	4	Drivhjul Kugg	24001-053	S355J0	Plåt t=10mm	1,2 kg	laserskäres, gängas
13	2		SKF_F4B 103-FM			1,4 kg	
12	1	Kugghjul Pickup	24001-814	Okänt		1,4 kg	befintlig
11	1	Axel Pickup	24001-052	C45E (SS 1672)	Ø30mm l=290mm	1,6 kg	svarvas
10	2	Flänslagerplatta	24001-051	S355J0	Plåt t=5mm	1,1 kg	laserskäres
9	41	Rullkedja		Okänt	12 B 1 R 1_2 tum simplex	0,1 kg	
8	2	Drivhjul LayOut	24001-813	Okänt		552,7 kg	
7	1	Drivplatta D	24001-050	S355J0	Plåt t=10mm	2,4 kg	laserskäres, gängas
5	1	Drivplatta C	24001-049	S355J0	Plåt t=10mm	2,7 kg	laserskäres, försänkes
4	1	Drivplatta B	24001-048	S355J0	Plåt t=10mm	1,4 kg	laserskäres, gängas
3	1	Drivplatta A	24001-047	S355J0	Plåt t=12mm	2,3 kg	laserskäres, försänkes, gängas
2	1	Kedjehjul z72	24001-006	S355J0	Plåt t=10mm	4,7 kg	laserskäres, försänkes
1	1	Nav LayOut	24001-808	Okänt		48,2 kg	befintlig

Ritad MaN	Konstr	Godk	Blad 3 / 3	Status	Skala 1 : 8	Ersätter	Ersatt av
 MM Nilsson AB Fågelsång 2146 289 50 Hanaskog 0733-163811 044-63710 info@mmnilsson.se www.mmnilsson.se				Drivning Smst		Datum 2024-04-16	Rev.
						Ritn. nr. 24001-907	

Toleranser om inget annat anges:
 Bearbetade detaljer enligt SS-ISO 2768-1 medel (m)
 Svetsade konstruktioner enligt SS-EN ISO 13920 klass B

This Drawing must not, in virtue of
 present law, without our consent
 be copied, shown or handed over to
 any third party

Denna ritning får icke med stöd av
 gällande lag, utan vårt medgivande,
 kopieras, föresändas för eller utlämnas
 till tredje person

1 2 3 4 5 6 7 8 9 10

A A

B B

C C

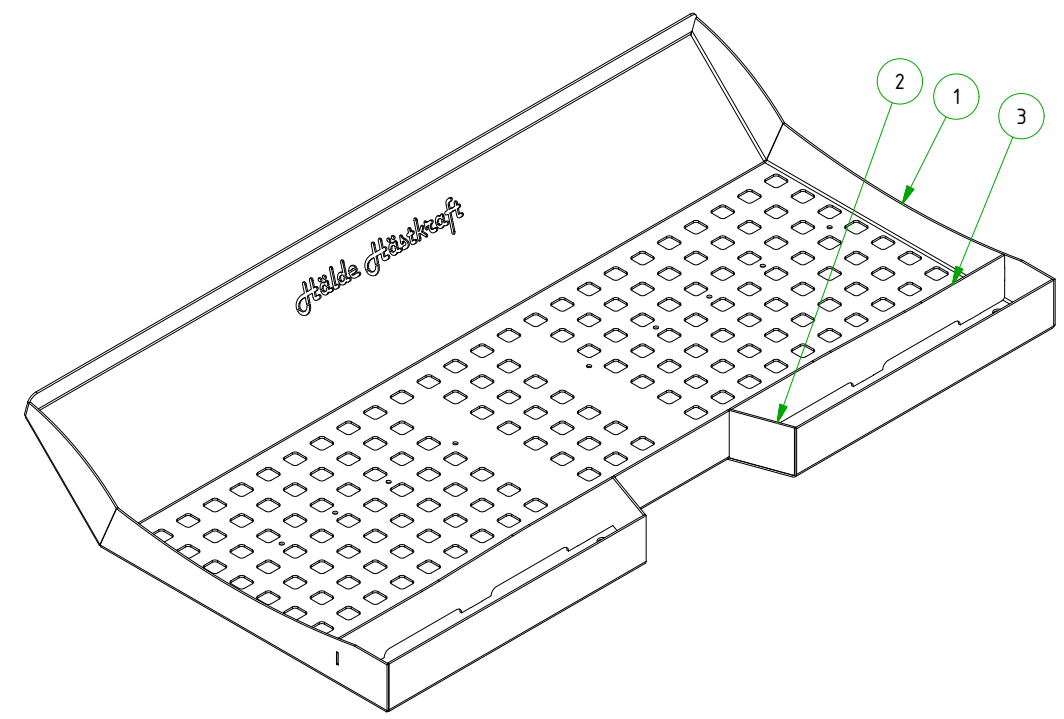
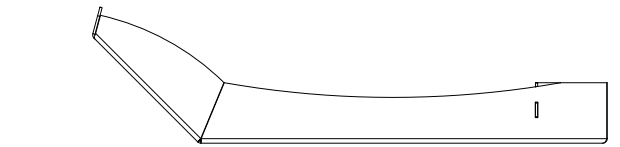
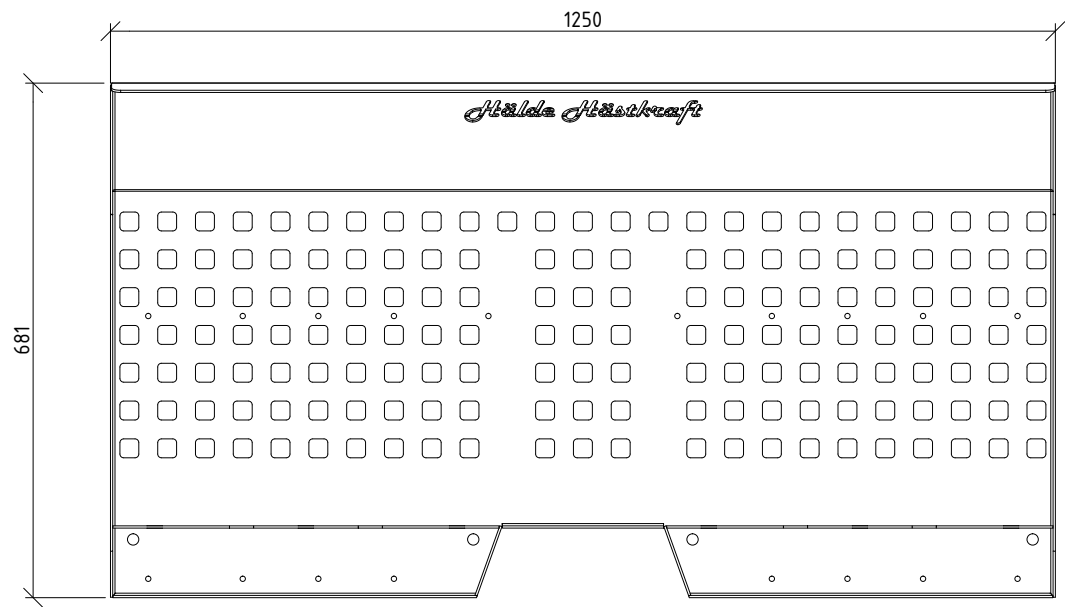
D D

E E


F F

G G

H H



Pos.	Ant.	Benämning	Art/Ritn.nr.	Material	Dimension	kg/st	Anm
3	2	Sparkskydd	24001-027	S355J0	Plåt t=3mm	0,8 kg	laserskäres
2	2	Sparkskydd	24001-026	S355J0	Plåt t=3mm	0,2 kg	laserskäres
1	1	Golv	24001-003	S355J0	Plåt t=3mm	24 kg	laserskäres, kantas

Ritad	Konstr	Godk	Blad	Status	Skala	Ersätter	Ersatt av
MaN	MaN		1 / 1		1 : 10		
 MM Nilsson AB Fågelsång 2146 289 50 Hanaskog 0733-163811 044-63710 info@mmnilsson.se www.mmnilsson.se						Datum	
						2024-04-23	
						Ritn. nr.	
						24001-908	
						Rev.	

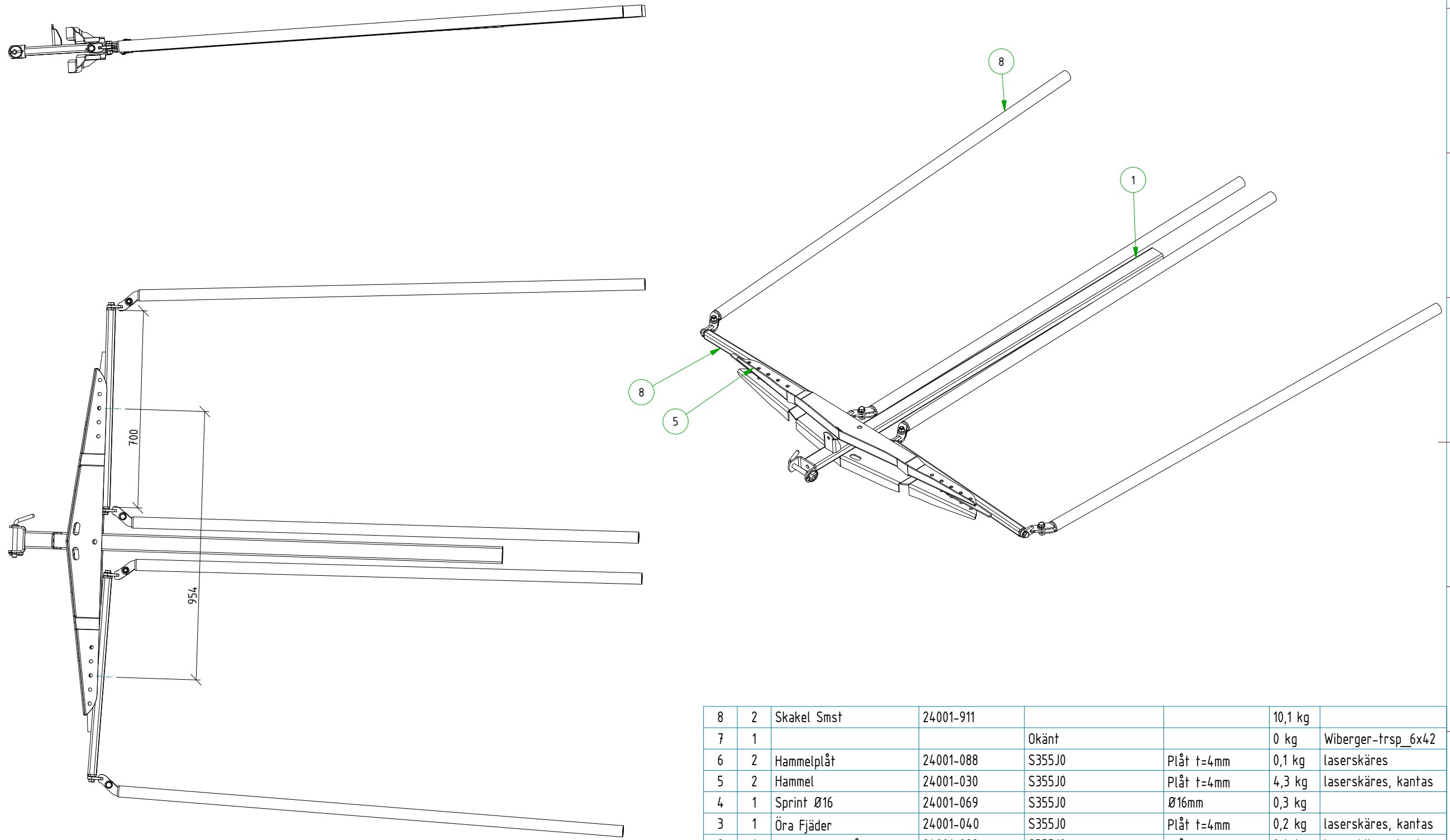
Golv Smst

1 2 3 4 5 6 7 8 9 10


Toleranser om inget annat anges:
 Bearbetade detaljer enligt SS-ISO 2768-1 medel (m)
 Svetsade konstruktioner enligt SS-EN ISO 13920 klass B

This Drawing must not, in virtue of
 present law, without our consent
 be copied, shown or handed over to
 any third party

Denna ritning får icke med stöd av
 gällande lag, utan vårt medgivande,
 kopieras, föresändas för eller utlämnas
 till tredje person



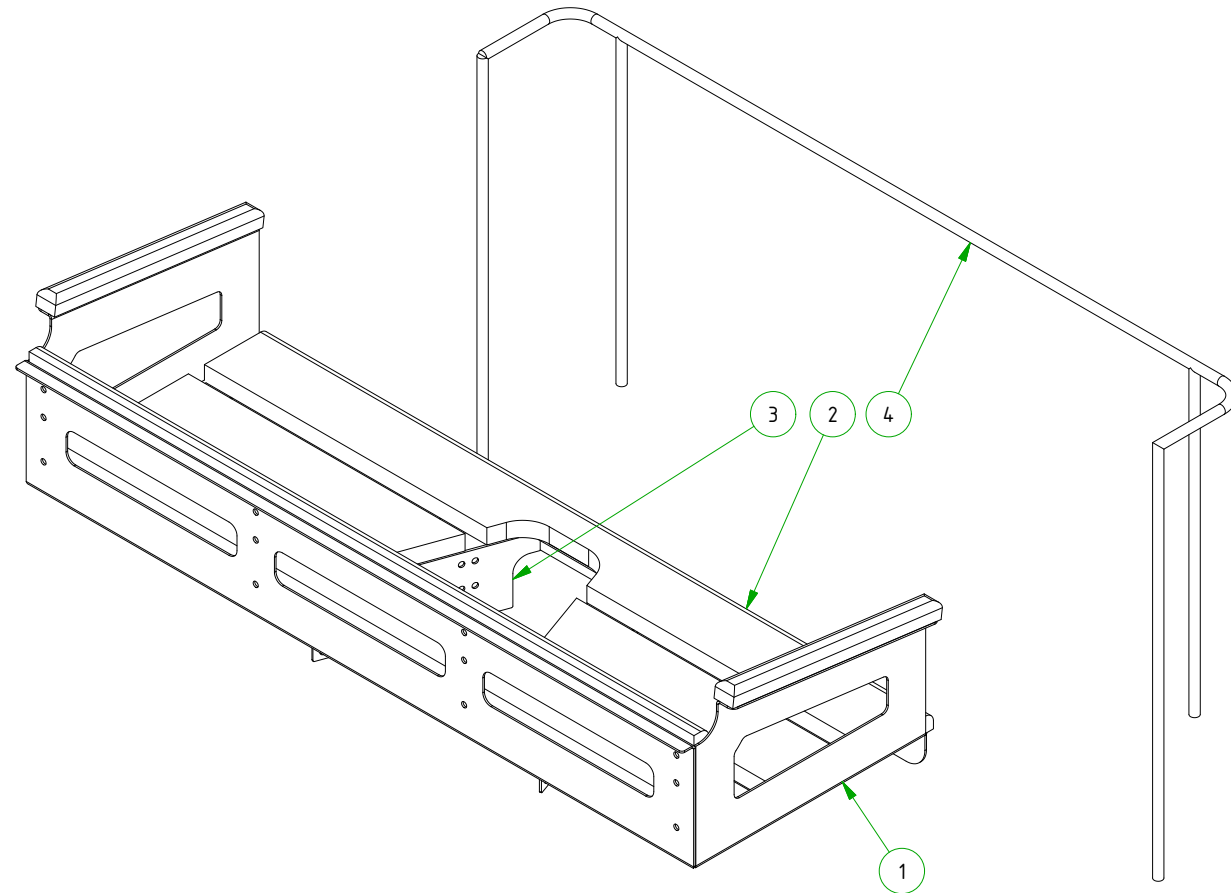
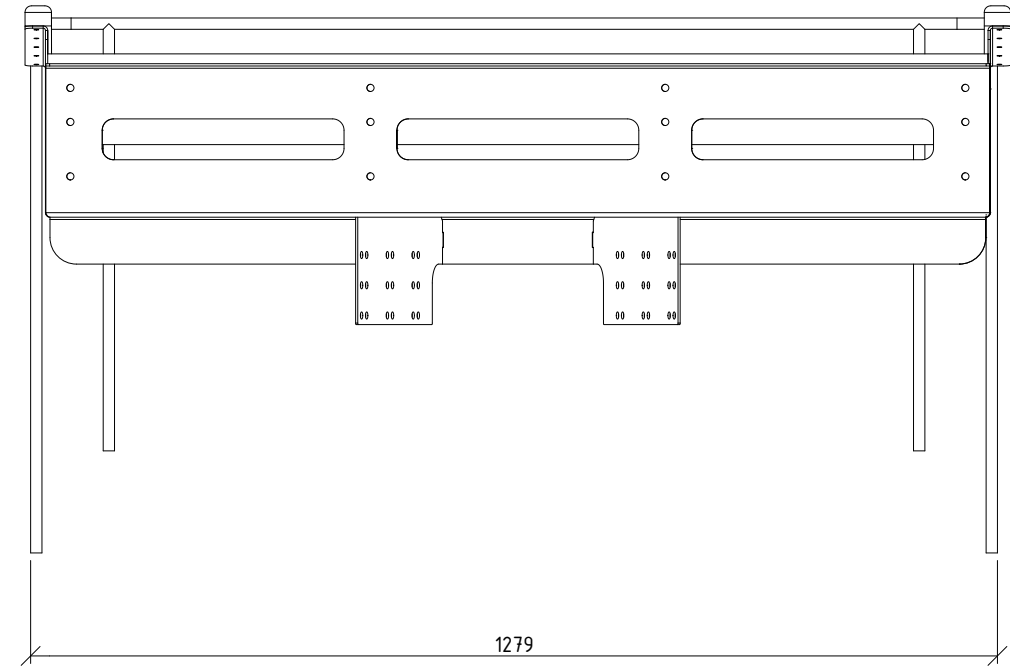
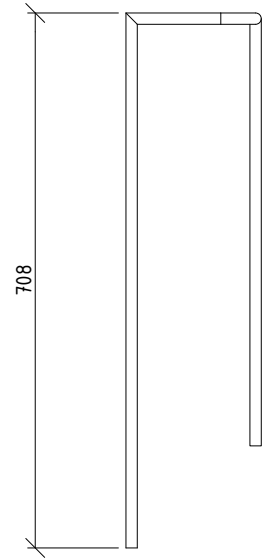
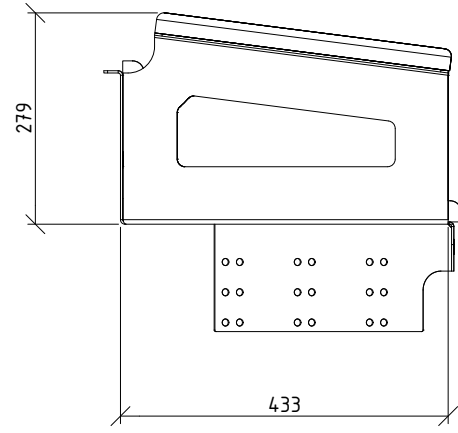
Pos.	Ant.	Benämning	Art/Ritn.nr.	Material	Dimension	kg/st	Anm
8	2	Skakel Smst	24001-911			10,1 kg	
7	1			Okänt		0 kg	Wiberger-trsp_6x42
6	2	Hammelplåt	24001-088	S355J0	Plåt t=4mm	0,1 kg	laserskäres
5	2	Hammel	24001-030	S355J0	Plåt t=4mm	4,3 kg	laserskäres, kantas
4	1	Sprint Ø16	24001-069	S355J0	Ø16mm	0,3 kg	
3	1	Öra Fjäder	24001-040	S355J0	Plåt t=4mm	0,2 kg	laserskäres, kantas
2	1	Klyka Mistelstång	24001-028	S355J0	Plåt t=6mm	0,4 kg	laserskäres, kantas
1	1	Mistelstång	24001-024	S355 J2H VKR	30x60x3	6,4 kg	

Ritad	Konstr	Godk	Blad	Status	Skala	Ersätter	Ersatt av
MaN	MaN		1 / 1		1 : 15		
 MM Nilsson AB Fågelsång 2146 289 50 Hanaskog 0733-163811 044-63710 info@mmnilsson.se www.mmnilsson.se						Datum 2024-09-14	
Skakelrede Smst						Ritn. nr. 24001-909	
						Rev.	

Toleranser om inget annat anges:
 Bearbetade detaljer enligt SS-ISO 2768-1 medel (m)
 Svetsade konstruktioner enligt SS-EN ISO 13920 klass B

This Drawing must not, in virtue of
 present law, without our consent
 be copied, shown or handed over to
 any third party

Denna ritning får icke med stöd av
 gällande lag, utan vårt medgivande,
 kopieras, föresändas för eller utlämnas
 till tredje person



Pos.	Ant.	Benämning	Art/Ritn.nr.	Material	Dimension	kg/st	Anm
4	1	Handledare	24001-076	S355J0	Ø15mm	5,6 kg	
3	2	Sitsplåt	24001-075	S355J0	Plåt t=3mm	1 kg	laserskäres
2	1	Balkplatta	24001-809 Sits	Trä		14,5 kg	kapas
1	1	Sitsfäste	24001-074	S355J0	Plåt t=3mm	16 kg	laserskäres, kantas

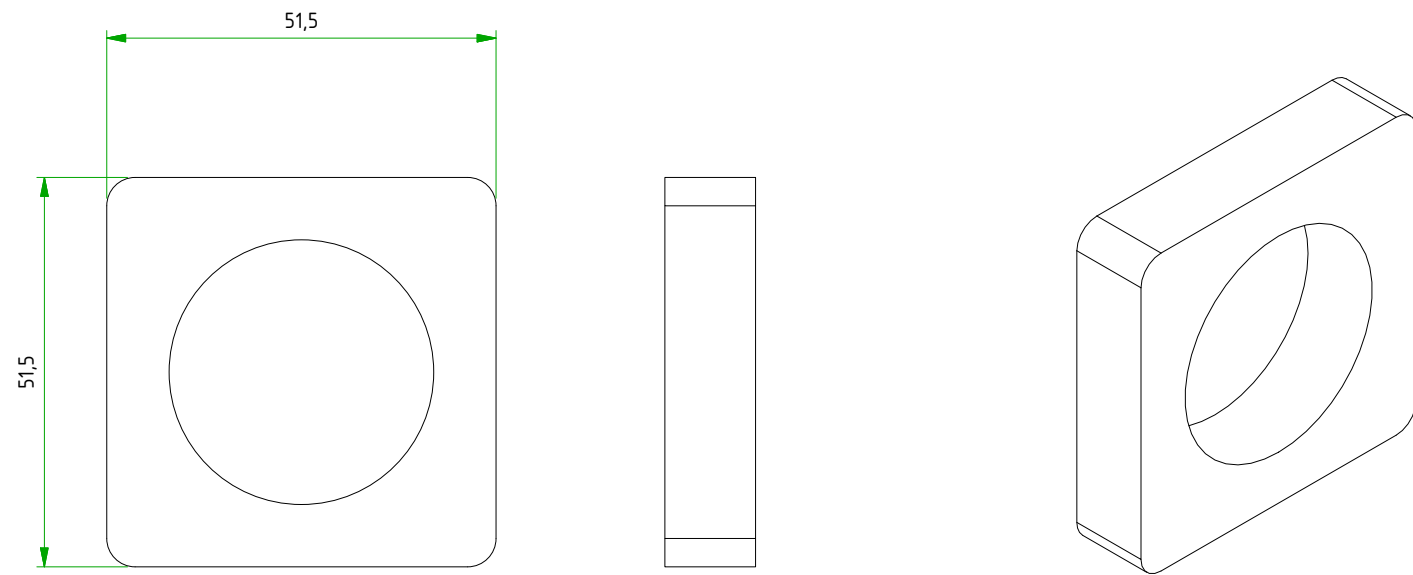
Ritad	Konstr	Godk	Blad	Status	Skala	Ersätter	Ersatt av
MaN	MaN		1 / 1		1:10		

MM Nilsson AB Fågelsång 2146 289 50 Hanaskog 0733-163811 044-63710 info@mmnilsson.se www.mmnilsson.se	Kuskbock Smst	Datum	2024-09-14
		Ritn. nr.	24001-910


Toleranser om inget annat anges:
 Bearbetade detaljer enligt SS-ISO 2768-1 medel (m)
 Svetsade konstruktioner enligt SS-EN ISO 13920 klass B

This Drawing must not, in virtue of
 present law, without our consenting
 be copied, shown or handed over to
 any third party

Denna ritning får icke med stöd av
 gällande lag, utan vårt medgivande,
 kopieras, föresändas för eller utlämnas
 till tredje person



4 st

1	1	Lagerplatta	24011-013	S355J0	Plåt t=12mm	0,2 kg	laserskäres
Pos.	Ant.	Benämning	Art/Ritn.nr.	Material	Dimension	kg/st	Anm
Ritad	Konstr	Godk	Blad	Status	Skala	Ersätter	Ersatt av
MaN	MaN		1 / 1		1 : 1		
 MM Nilsson AB Fågelsång 2146 289 50 Hanaskog 0733-163811 044-63710 info@mmnilsson.se www.mmnilsson.se		Lagerplatta			Datum		
					2024-03-19		Rev.
					Ritn. nr.		
					24011-013		

24001-901 Detaljer

Pos.	Ant.	Benämning	Art/Ritn.nr.	Material	Dimension	kg/st	Anm
1	1	Pöttinger vagn LayOut	24001-801	Okänt		0 kg	befintlig
2	1	Vagnstomme LayOut	24001-807	S235JR		158,6 kg	befintlig
3	2	Häst Hälde LayOut	24001-810	Okänt		0 kg	
4	1	Vagnfäste LayOut	24001-811	S235JRG2		16,3 kg	
5	1	Drivning Smst	24001-907			0 kg	
Pos.	Ant.	Benämning	Art/Ritn.nr.	Material	Dimension	kg/st	Anm
1	1	Nav LayOut	24001-808	Okänt		48,2 kg	befintlig
2	1	Kedjehjul z72	24001-006	S355J0	Plåt t=10mm	4,7 kg	laserskäres, försänkes
3	1	Drivplatta A	24001-047	S355J0	Plåt t=12mm	2,3 kg	laserskäres, försänkes, gängas
4	1	Drivplatta B	24001-048	S355J0	Plåt t=10mm	1,4 kg	laserskäres, gängas
5	1	Drivplatta C	24001-049	S355J0	Plåt t=10mm	2,7 kg	laserskäres, försänkes
7	1	Drivplatta D	24001-050	S355J0	Plåt t=10mm	2,4 kg	laserskäres, gängas
8	2	Drivhjul LayOut	24001-813	Okänt		552,7 kg	
9	41	Rullkedja		Okänt	12 B 1 R 1_2 tum simplex	0,1 kg	
10	2	Flänslagerplatta	24001-051	S355J0	Plåt t=5mm	1,1 kg	laserskäres
11	1	Axel Pickup	24001-052	C45E (SS 167	Ø30mm l=290mm	1,6 kg	svarvas
12	1	Kuggghjul Pickup	24001-814	Okänt		1,4 kg	befintlig
13	2		SKF_F4B 103-FM			1,4 kg	
15	4	Drivhjul Kugg	24001-053	S355J0	Plåt t=10mm	1,2 kg	laserskäres, gängas
16	1	Växelplåt	24001-054	S355J0	Plåt t=5mm	6,1 kg	laserskäres, kantas, gängas
17	4	Täckbricka	24001-055	S355J0	Plåt t=2mm	0 kg	laserskäres
18	1	Axel växel	24001-056	C45E (SS 167	Ø20mm l=70mm	0,2 kg	svarvas, borrar, gängas
19	1	Axelstjärna	24001-057	S355J0	Plåt t=5mm	0,3 kg	laserskäres
20	1	Spaköra	24001-058	S355J0	Plåt t=5mm	0,3 kg	laserskäres, kantas
21	1	Axel Spaköra	24001-059	C45E (SS 167	Ø20mm l=59mm	0,1 kg	svarvas, gängas
22	4			Okänt		0,1 kg	DIN 625 SKF - SKF 6004
23	4	Axelbricka	24001-060	S355J0	Plåt t=2mm	0 kg	laserskäres, försänkes
24	1	Spaköra	24001-058_MIR	S355J0	Plåt t=5mm	0,3 kg	laserskäres, kantas
25	1			Okänt		0,1 kg	112-9_Ramstrom
26	2	Spännaröra	24001-061	S355J0	Plåt t=5mm	0,2 kg	laserskäres
27	2	Kedjehjul z20	24001-112-20	S355J0	Plåt t=10mm	0,7 kg	laserskäres, gängas
28	2	Hylsa Kedjehjul	24001-062	S355J0	Rör Ø30/20mm l=17mm	0,1 kg	kapas
29	6	Balkplatta	24001-063 Tapp Kedjehjul	EN 1.4301 (S	Ø10 l=	0 kg	kapas
30	2	Hylsa Kedjehjul	24001-065	S355J0	Rör Ø30/20mm l=10mm	0 kg	kapas
31	1	Öra Spakfäste	24001-064	S355J0	Plåt t=5mm	0,3 kg	laserskäres, kantas
32	1	Single row ball bearings SKF	DIN 625 SKF - SKF 6000	Steel, Mild		0 kg	

33	2 MF6S		8.8	M8x16	0 kg	
34	12 M6CS Insex	ISO 4762	A4	M6 x 16	0 kg	
35	1		Okänt		1,7 kg	112-20_Ramstrom
36	2 M6S Bult		8.8 VZF	M16x70	0,1 kg	
37	1		Okänt		0 kg	3467-Lesjofors
38	1 Växelskydd	24001-067	DC 01	Plåt t=1,5mm	1,3 kg	laserskäres, kantas
41	3 M6S Bult		A4	M10x80	0,1 kg	
42	3 Hylsa	24001-071	S355J0		0 kg	kapas
43	2 Vagnstomme LayOut	24001-807	S235JR		158,6 kg	befintlig
44	1 Kedja LayOut	24001-	EN 1.4301 (SS2333) 2B		12,8 kg	
45	1 Kedjeskydd Fram	24001-077	DC 01	Plåt t=1,5mm	2,2 kg	laserskäres, kantas
46	1 Kedjeskydd Bak	24001-078	DC 01	Plåt t=1,5mm	1,8 kg	laserskäres, kantas
47	1 Hållarplåt A	24001-079	S355J0	Plåt=3mm	1 kg	laserskäres
48	1 Hållarplåt B	24001-080	S355J0	Plåt=3mm	0,5 kg	laserskäres
49	1 Hållplåt C	24001-081	S355J0	Plåt=3mm	0,8 kg	laserskäres
50	1 Hållplåt D	24001-082	S355J0	Plåt=3mm	0,7 kg	laserskäres
51	1 Hållplåt E	24001-083	S355J0	Plåt=3mm	0,9 kg	laserskäres

6 1 Förställ Smst

	24001-906				178,1 kg			
Pos.	Ant.	Benämning	Art/Ritn.nr.	Material	Dimension	kg/st	Anm	
1		1 Korgstomme Smst	24001-904			26,3 kg		
	Pos.	Ant.	Benämning	Art/Ritn.nr.	Material	Dimension	kg/st	Anm
	1		2 Öra Drag	24001-002	S355J0	Plåt t=10mm	0,9 kg	laserskäres
	2		1 Bygel	24001-812	S355 J2H VKR	VKR 80x40x4	4,5 kg	
	3		1 Bygel	24001-812_N	S355 J2H VKR	VKR 80x40x4	4,5 kg	
	4		1 Platta	24001-008	S355J0	Plåt t=8mm	4,2 kg	laserskäres
	5		2 Balk	24001-010	S355 J2H VKR	VKR 80x40x4	1,9 kg	kapas
	6		1 Balk	24001-009	S355 J2H VKR	VKR 80x40x4	5,4 kg	kapas
	7		1 Golvstöd	24001-025	S355J0	Plåt t=3mm	0,8 kg	laserskäres, kantas
	8		1 Golvstöd	24001-025_N	S355J0		0,8 kg	laserskäres, kantas
	9		2 Pendelklack	24001-046	S355J0	Plåt t=12mm	0,2 kg	laserskäres
2		1 Axel Smst	24001-905			51,1 kg		
	Pos.	Ant.	Benämning	Art/Ritn.nr.	Material	Dimension	kg/st	Anm
	1		1 Balk Vagga	24001-014	S355 J2H KKR	60x60x5	1,7 kg	kapas
	2		1 Axel Rör	24001-013	EN 1.4301 (SS2333) 2B	VKR 60x60x5	7,5 kg	kapas
	3		2 Spindelöra	24001-017	S355J0	Plåt t=10mm	0,5 kg	laserskäres
	4		2 Spindelöra nedre	24001-019	S355J0	Plåt t=10mm	1,5 kg	laserskäres, kantas
	5		2 Hjul 455x210	24001-803	Okänt		0 kg	
	6		1 Hjul 455x210	24001-803_N	Okänt		0 kg	
	7		2 Fjäder Axel	24001-023	S355J0	Plåt t=10mm	1,2 kg	laserskäres
	8		8		Okänt		0,1 kg	JF_25-25_MecMove

9		2 Axel Spindel	24001-020	S355J0	Axel Ø25mm	1 kg	kapas, gängas
10		8 Axelbricka	24001-012	S355J0	Plåt t=3mm	0 kg	laserskäres
11		8 MC6S		A4	M12x25	0 kg	
12		6 Planbricka		8.8 VZF	12	0 kg	
13		1 Styrarm	24001-042	S355J0	Plåt t=12mm	0,4 kg	laserskäres, gängas
14		1 Axel Vagga	24001-011	S355J0	Ø 25mm	1,1 kg	kapas, gängas
15		4 Lagerplatta	24011-013	S355J0	Plåt t=12mm	0,2 kg	laserskäres
16		1 Bygel Drag	24001-001	S355J0	Plåt t=10mm	2,6 kg	laserskäres, kantas
17		1 Öra Dragstång	24001-015	S355J0	Plåt t=10mm	0,5 kg	laserskäres
18		1 Hylsa Dragstång	24001-016	S355J0	Ø50mm	0,3 kg	kapas
19		2 M6S Bult		8.8 VZF	M16x40	0,1 kg	
20		1 Axel Drag	24001-043	S355J0	Ø 25mm	0,2 kg	kapas, gängas
21		2 Platta Axel	24001-044	S355J0	Plåt t=10mm	1,2 kg	laserskäres
22		1 Dragarm	24001-805	S355 J2H KKR	60x30x3	2 kg	kapas, borras
23		1 Styrstagsplåt	24001-022	S355J0	Plåt t=12mm	0,5 kg	laserskäres, gängas
24		4 Bult Insex		A4	M10 x 60	0,1 kg	befintlig
25		16 Planbricka		8.8 VZF	10	0 kg	
26		8 Mutter Kupol		A4	M 10	0 kg	
27		4		Okänt		0,3 kg	Wiberger-din444_m16x140
28		8		Okänt		0 kg	JF_10-8_MecMove
29		4 Bult Insex		A4	M10 x 50	0 kg	
30		4 M6 Mutter		8.8 VZF	M16	0 kg	
31		2 Styrstag Hylsa	24001-021	EN 1.4301 (SS2333) 2B		0,7 kg	kapas
32		4 Öra Skärm	24001-072	S355J0	Plåt t=6mm	0,1 kg	laserskäres
33		2 Styrarm	24001-0421	S355J0	Plåt t=10mm	0,5 kg	laserskäres, gängas
34		2 Hjulskärm	24001-084	S355J0	Plåt t=3mm	5,1 kg	laserskäres, kantas
35		2 Hjulskärm Sida	24001-085	S355J0	Plåt t=3mm	2,3 kg	laserskäres
36		4 Skärmöra	24001-086	S355J0	Plåt t=5mm	0,2 kg	laserskäres
37		1 Fotsteg	24001-087	S355J0	Plåt t=3mm	0,8 kg	laserskäres, kantas
3	1 Golv Smst	24001-908				26,1 kg	
Pos.	Ant.	Benämning	Art/Ritn.nr.	Material	Dimension	kg/st	Anm
1		1 Golv	24001-003	S355J0	Plåt t=3mm	24 kg	laserskäres, kantas
2		2 Sparkskydd	24001-026	S355J0	Plåt t=3mm	0,2 kg	laserskäres
3		2 Sparkskydd	24001-027	S355J0	Plåt t=3mm	0,8 kg	laserskäres
4	1 Skakelrede Smst	24001-909				36,1 kg	
Pos.	Ant.	Benämning	Art/Ritn.nr.	Material	Dimension	kg/st	Anm
1		1 Mistelstång	24001-024	S355 J2H VKR	30x60x3	6,4 kg	
2		1 Klyka Mistelstång	24001-028	S355J0	Plåt t=6mm	0,4 kg	laserskäres, kantas
3		1 Öra Fjäder	24001-040	S355J0	Plåt t=4mm	0,2 kg	laserskäres, kantas
4		1 Sprint Ø16	24001-069	S355J0	Ø16mm	0,3 kg	

5		2 Hammel	24001-030	S355J0	Plåt t=4mm	4,3 kg	laserskäres, kantas
6		2 Hammelplåt	24001-088	S355J0	Plåt t=4mm	0,1 kg	laserskäres
7		1		Okänt		0 kg	Wiberger-trsp_6x42
8		2 Skakel Smst	24001-911			10,1 kg	
5	1 Kuskbock Smst	24001-910			38,2 kg		
Pos.	Ant.	Benämning	Art/Ritn.nr.	Material	Dimension	kg/st	Anm
1		1 Sitsfäste	24001-074	S355J0	Plåt t=3mm	16 kg	laserskäres, kantas
2		1 Balkplatta	24001-809	Si Trä		14,5 kg	kapas
3		2 Sitsplåt	24001-075	S355J0	Plåt t=3mm	1 kg	laserskäres
4		1 Handledare	24001-076	S355J0	Ø15mm	5,6 kg	